

2021-03-10

E079

Eslöv, Skatan 10

Geo- och miljöteknisk undersökning



Geo och Miljö PM

(Härtill: Ritning PQ-E079/101-102 samt bilaga A-B och bilaga 1-2)


Beställare: BioGaia Production AB, kontakt Peter Persson

Upprättad av
Hörby 2021-03-10
LL Geoteknik AB




Lars Lind

Upprättad av
Lomma 2021-03-10
PQ Geoteknik & Miljö AB



Benjamin Bjerg

Granskad av
Lomma 2021-03-10
PQ Geoteknik & Miljö AB



Erik Palmquist

PQ Geoteknik & Miljö AB

Adress
Järngatan 33
234 35 Lomma
www.pqab.se

Telefon
040-41 64 90
E-post
pqab@pqab.se

Org.nr
556628-1068
Bankgiro
5436-2249

1. Orientering

Allmänt

LL Geoteknik AB (LLAB) i samarbete med PQ Geoteknik & Miljö AB (PQAB) har på uppdrag av BioGaia Production AB, kontakt Peter Persson, utfört geo- och markmiljöteknisk undersökning för industrilokal inom fastigheten Skatan 10 i Eslöv. Industrifastigheter faller normalt under kategorin mindre känslig markanvändning (MKM) enligt Naturvårdsverkets (NVs) nomenklatur.

Undersökningen har omfattat provtagning och sondering inom planerat byggläge i 12 undersökningspunkter samt installation av två grundvattenrör och två radondetektorer. Utanför och söder om det planerade byggnadsläget har provtagning skett i tre undersökningspunkter. Vid provtagningen har jordprover för geoteknisk och kemisk miljöanalys tagits. Utvalda prover har analyserats m.a.p. jordart samt förorening av PAH, ”olja” och metaller. Utöver detta har två samlingsprov uttagits och analyserats m.a.p. bekämpningsmedel. Detta ”Geo och Miljö PM” redovisar de geo- och markmiljötekniska förhållandena och lämnar rekommendationer för grundläggning, schaktning, avhjälpandeåtgärder, risker m.m.

2. Undersökningsresultat

Allmänt

Skatan 10 är beläget i östra Eslöv. Den undersökta delen av fastigheten avgränsas i söder av Per Håkanssonsväg, i öster och väster av gång och cykelväg respektive lokalgata och i norr av ett jordupplag/jordvall. Den undersökta marken utgörs av en gräsbevuxen fotbollsplan som är uppfylld/utjämnad med marknivåer invid borrhållarna varierande mellan ca +74,4 och +74,7.

Jord

Jordarna utgörs överst av fyllning huvudsakligen innehållande mulljord. I väster underlagras mulljordsfyllningen i en del av borrhållarna av fyllning innehållande lermorän, lera och mullhaltig lermorän. Fyllnadsmäktigheten varierar mellan ca 0,2 m och ca 0,8 m. Fyllningen är som mäktigast i väster och söder. Under fyllningen påträffades naturlig sandig och siltig lermorän i alla borrhål utom borrhål 10 där fyllningen underlagrades av ca 0,3 m mulljord härtill fanns i borrhål 5 ett lager mellan 1–1,5 m djup som utgjordes av siltig finsand. Den sandiga och siltiga lermoräna har påträffats till provtaget djup max 4,0 m. Moräna innehåller i en del av undersökningspunkterna mycket sten och skiffer.

Lermorän m.m. var under fyllning och mulljord huvudsakligen medelfast-fast.

Berg

Sedimentärt berg (slamsten, lersten, siltsten) finns enligt SGUs kartmaterial på nivå c+60, d.v.s knappt 15 m under markytan.

Grundvatten

Stabiliserade grundvattenytor i installerade rör har inmätts på ca 0,8-2,1 m djup under markytan, motsvarande nivåer ca +73,9 i nordost och +72,3 i sydväst. Vattenytor i öppna borrhål ligger på ungefär samma nivåer.

Markradon Markradonhalten har mätts med detektorer av spårfilm i kanister i 2 punkter inom utbyggnadsläget, se planritning ritn 101. Radonhalter uppmättes till 2,6 och 2,9 kBq/m³ i mätpunkterna, se bilaga B – Markradonresultat. Med hänsyn tagen till jordart, årstid, grundvattennivå m.m. innebär mätvärdena radonhalter i lågriskintervallet. Lågriskmark 0-10 kBq/m³, normalriskmark 10-50 kBq/m³ och högriskmark >50 kBq/m³.

Föroreningar Resultaten från utförda analyser redovisas i sammanställning i tabell 1–2 nedan samt i bilaga 1 och i detalj med laboratorieverifikat i bilaga 2.

Erhållna resultat visar att samtliga analyserade jordprover har halter klart under krav för gällande markanvändning, Naturvårdsverkets generella riktvärden för mindre känslig markanvändning (MKM). Halterna ligger dessutom lägre än riktvärdena för känslig markanvändning (KM). Enbart i ett prov påvisas halter över riktvärdet för mindre än ringa risk (MRR) och är relevant när massor skall borttransporteras från fastigheten.

I de båda samlingsproven, bh 1+5 och 8+10, mellan 0–0,6 meter under markytan), har låga halter/spår av bekämpningsmedel påvisats. Halterna understiger dock tydligt riktvärdet för NV-KM, ca 5-10 ggr lägre och bedöms därför vara MRR. Se även kap 3 och rubriken ”Markmiljö” nedan.

Vid varken jordprovtagning eller installation av grundvattenrör och mätning av vattennivåer har några lukter eller andra indikationer eller tendenser till grundvattenförorening påträffats. Härvid har inga grundvattenprover heller tagits i detta läge.

Tabell 1. Sammanställning kemiska miljöanalyser i jord, m.a.p. metaller, PAH och pesticider, (mg/kgTS).

Prov-punkt	Djup, m.u.my.	Jordart	As	Ba	Pb	Cd	Co	Cu	Cr	Hg	Ni	V	Zn	PAH-H	PAH-M	PAH-L	DDT
1	0-0,4	F/Mull, Lermorän, Tegel	2,6	64	15	0,1	5,9	7,5	19	0,039	14	28	56	0,53	0,14	0,0029	
5	0-0,4	F/ Mulljord	3,2	63	14	0,1	8,2	11	20	0,025	19	29	56	0,089	0,0175	0,0029	
5	0,4-1,0	Lermorän, sandskikt	2,2	45	8,6	0,1	6,5	13	15	0,011	17	17	39	0,089	0,0175	0,0029	
10	0-0,3	F/Mulljord	3,1	60	16	0,1	6,9	7	19	0,035	14	29	58	0,089	0,0175	0,0029	
10	0,6-0,9	Mulljord	2,6	68	15	0,1	6,5	8,4	18	0,03	15	27	58	0,12	0,0175	0,0029	
11	0-0,3	F/lerig Mulljord	3,4	74	18	0,1	7,1	8,4	21	0,044	16	32	61	0,12	0,0175	0,0029	
11	0,3-0,8	F/mullhaltig Lera	2,6	57	8,8	0,1	7,4	11	18	0,013	16	25	43	0,089	0,0175	0,0029	
12	0-0,3	F/Mulljord	2,8	63	15	0,1	7,6	9,4	19	0,027	15	27	57	0,089	0,0175	0,0029	
12	0,3-1,0	sandig siltig Lermorän	1,08	65	8,8	0,1	8	12	16	0,0089	18	24	50	0,089	0,0175	0,0029	
1+5	0-0,6	Mull m.m.	-	-	-	-	-	-	-	-	-	-	-	-	-	-	0,012
8+10	0-0,6	Mull m.m.	-	-	-	-	-	-	-	-	-	-	-	-	-	-	0,022
MRR enligt NV			10	-	20	0,2	-	40	40	0,1	35	-	120	0,5	2	0,6	-
KM enligt NV			10	200	50	0,8	15	80	80	0,25	40	100	250	1	3,5	3	0,1
MKM enligt NV			25	300	400	12	35	200	150	2,5	120	200	500	10	20	15	1

Tabell 2. Sammanställning kemiska miljöanalyser i jord, m.a.p. ”olja”, (mg/kgTS).

Prov-punkt	Djup, m.u.my	Jordart	Bensen	Toluen	Etyl-bensen	Xylen	Alif >C5-C8	Alif >C8-C10	Alif >C10-C12	Alif >C12-C16	Alif >C5-C16	Alif >C16-C35	Arom >C8-C10	Arom >C10-C16	Arom >C16-C35
*1	0-0,4	F/Mull, Lermorän, Tegel	< 0,0035	< 0,10	< 0,10	< 0,10	< 5,0	< 3,0	< 5,0	< 5,0	< 9,0	< 10	< 4,0	< 0,90	< 0,50
5	0-0,4	F/ Mulljord	< 0,0035	< 0,10	< 0,10	< 0,10	< 5,0	< 3,0	< 5,0	< 5,0	< 9,0	< 10	< 4,0	< 0,90	< 0,50
5	0,4-1,0	Lermorän, sandskikt	< 0,0035	< 0,10	< 0,10	< 0,10	< 5,0	< 3,0	< 5,0	< 5,0	< 9,0	< 10	< 4,0	< 0,90	< 0,50
10	0-0,3	F/Mulljord	< 0,0035	< 0,10	< 0,10	< 0,10	< 5,0	< 3,0	< 5,0	< 5,0	< 9,0	< 10	< 4,0	< 0,90	< 0,50
10	0,6-0,9	Mulljord	< 0,0035	< 0,10	< 0,10	< 0,10	< 5,0	< 3,0	< 5,0	< 5,0	< 9,0	< 10	< 4,0	< 0,90	< 0,50
11	0-0,3	F/lerig Mulljord	< 0,0035	< 0,10	< 0,10	< 0,10	< 5,0	< 3,0	< 5,0	< 5,0	< 9,0	< 10	< 4,0	< 0,90	< 0,50
11	0,3-0,8	F/mullhaltig Lera	< 0,0035	< 0,10	< 0,10	< 0,10	< 5,0	< 3,0	< 5,0	< 5,0	< 9,0	< 10	< 4,0	< 0,90	< 0,50
12	0-0,3	F/Mulljord	< 0,0035	< 0,10	< 0,10	< 0,10	< 5,0	< 3,0	< 5,0	< 5,0	< 9,0	< 10	< 4,0	< 0,90	< 0,50
12	0,3-1,0	sandig siltig Lermorän	< 0,0035	< 0,10	< 0,10	< 0,10	< 5,0	< 3,0	< 5,0	< 5,0	< 9,0	< 10	< 4,0	< 0,90	< 0,50
NV-KM			0,012	10	10	10	25	25	100	100	100	100	10	3	10
NV-MKM			0,04	40	50	50	150	120	500	500	500	1000	50	15	30
FA			1000			1000			10000			10000	1000	1000	

Förklaringar	Färg	Betydelse
	Grön färg	Markerar att halten understiger MRR/<KM (då MRR-halt ej finns)
	Ljusgrön färg	Markerar halt i intervallet MRR-KM
	Gul färg	Markerar halt i intervallet KM-MKM
	Orange färg	Markerar halt i intervallet MKM-FA
	Röd färg	Markerar halt >FA

*) Klassificeringsfärg styrs av tabell 1.

Anm. Vid rapporterade "mindre än "värden har halva det utsvarade värdet här angetts, i ljusblå färg.

3. Rekommendationer

Geoteknik De geotekniska förhållandena är generellt goda och grundläggning kan utföras på konventionellt vis med hel kantförstyvad bottenplatta på mark alternativt med enskilda fundament eller plintar under bärande konstruktioner.

Grundläggning, d.v.s. förstyvningar, fundament och plintar skall nedföras i torr, fast och ostörd naturligt lagrad mineraljord under befintlig fyllning och mull, alternativt på ny fyllning av packad bergkross efter bortschaktning av fyllning och mull.

Golv bedöms vanligen kunna anläggas som betonggolv direkt på befintlig mark eller på ny fyllning av packad bergkross efter avbaning av ytlig mulljord, gammalt mullager under fyllningen, se bh 10 samt annan lös eller otjänlig jord. Även schaktbotten och terrass för golv skall vara torr, fast och ostörd.

Markradonhalten i området ligger inom lågriskintervallet, varvid marken kan klassas som lågriskmark. För lågriskmark behöver normalt inga åtgärder m.a.p. markradon utföras se även ovan kap 2, rubriken "Markradon".

Under ny byggnad läggs geotextil och minst 0,15 m dränerande material, t.ex. makadam, som ansluts till yttre dränering. Kapillärbrytande markisolering läggs under kontors- och andra enkla/normala golvytor. Om lokalen skall kunna inrymma tunga fordon dimensioneras golv och underbyggnad speciellt för detta.

Vid normala laster och konstruktioner kan ny byggnad hänföras till geotekniska kategori 1 (GK1) och dimensioneras med ett tillåtet grundtryck, $f_d=100$ kPa. Vid större laster och markpåkänningar utförs dimensionering i GK2 varvid dimensioneringsparametrar i tabell 3 nedan kan användas.

Tabell 3. Dimensioneringsparametrar

Jordart	Nivå, m.ö.h.	Friktionsv, °	Skjuvhållf, kPa	Tunghet, kN/m ³	Modul, MPa
Ny fyllning, bergkross	---	$\phi_k = \phi'_k = 40$	$c_{uk} = c'_k = 0$	$\gamma_k = 22$ $\gamma'_k = 12$	$E_k = 45$
Bef. ytfyllning+mull Ej grundlägg. här!	>+74 à +73,5	$\phi_k = \phi'_k = \text{---}$	$c_{uk} = c'_k = \text{---}$	$\gamma_k = 14-20$ $\gamma'_k = 4-10$	$E_k = \text{---}$
Lermorän, m.m.	+74/+73,5 - +72	$\phi_k = 0, \phi'_k = 30$	$c_{uk} = 100$ $c'_k = 10$	$\gamma_k = 19$ $\gamma'_k = 9$	$E_k = 15$
Lermorän, m.m.	+72 - +70*	$\phi_k = 0, \phi'_k = 30$	$c_{uk} = 200$ $c'_k = 20$	$\gamma_k = 21$ $\gamma'_k = 11$	$E_k = 50$
Partialkoefficienter		$\gamma_{M/M2\phi} = 1,3$ $\gamma_{M/M2\phi} = 1,3$	$\gamma_{M/M2c_u} = 1,5$ $\gamma_{M/M2c'} = 1,3$	$\gamma_{M/M2} = 1,0^{**}$	$\gamma_{RD} = 1,35$

Forts. Tabell 3. Dimensioneringsparametrar

Dimensionerande grundvattennivå sätts till markytan eller nivå för dräneringsledning.
*) Kan sannolikt användas ned till berg, troligen på >15 m djup, men bedöms beräkningsmässigt inte behövas mer än till djup enligt tumregler för sättningsberäkning i IEG Rapport 7:2008, vilka bedöms vara tillämpliga för denna grundläggning och mark.
***) Vid beräkning av schaktonnage skall entreprenören räkna med $\gamma_d=1,2 \times \gamma_k$.
En förutsättning för att linjära beräkningsmetoder skall få användas vid sättningsberäkning är att dimensionerande vertikal brukslast är mindre än 2/3 av dimensionerande bärförmåga i brottstadiet.

Överbyggnader dimensioneras för materialtyp 5A.

Marken bedöms normalschaktad i ytan, men går åt svårschaktad i underliggande fast moränjord. Moränen kan förutsättas ha normalt sten- och blockkinnehåll. Förekommande jordar innehåller både sand och silt. Dessa jordar är speciellt känslig för vattenöverskott och förlorar i samband med mekanisk bearbetning delar av sin hållfasthet. Blottade ytor skall komprimeras och täckas snarast möjligt så att de ej skall bli uppältade och förlora hållfasthet. Förekommande jordar tål ej att frysas. Under eller nära grundvattenytan, d.v.s. från ca 0,8-2,1 m djup, blir jorden känslig för omrörning och sand-/siltlager flytbenägna. Härvid måste grundvattenåtgärder i form av dränkbara pumpar i filtersatta rörbrunnar och skydd av schaktslänter och –bottnar med geotextil och makadam eller bergkross skyndsamt installeras och utläggas.

Konventionell geoteknisk kontroll bedöms tillräcklig, d.v.s. schaktbottenbesiktning, packningskontroll för fyllning >0,5 m samt omgivningskontroll m.a.p. vibrationer, sättningar och grundvattensänkning.

Utöver normala risker för anläggningsarbeten ses endast särskilda risker vid eventuella djupschakter under grundvattenytan, t.ex. för vanläggningar. I förekommande fall skall hänsyn till ras, skred och andra grundbrott tas.

Markmiljö

Resultat från utförd undersökning gällande markprover visar att samtliga analyserade prover har halter under gällande markanvändning, MKM, härtill även understigande KM. Enbart ett prov uppvisar halter över MRR. Jordlager med spår av bekämpningsmedel finns, ca 5-10 ggr <KM och bedöms därför utgöra bakgrundshalter och att massorna ska anses som MRR. Beakta dock att tillsynsmyndighet i vissa fall kan bedöma att återanvändning på platsen inte är lämpligt.

Samtliga massor kan alltså kvarligga inom tomten. Eventuella överskottsmassor behöver sorteras och hanteringen av dessa anmälas, se även nedan. Sannolikheten för högre koncentrationer inom området bedöms som liten.

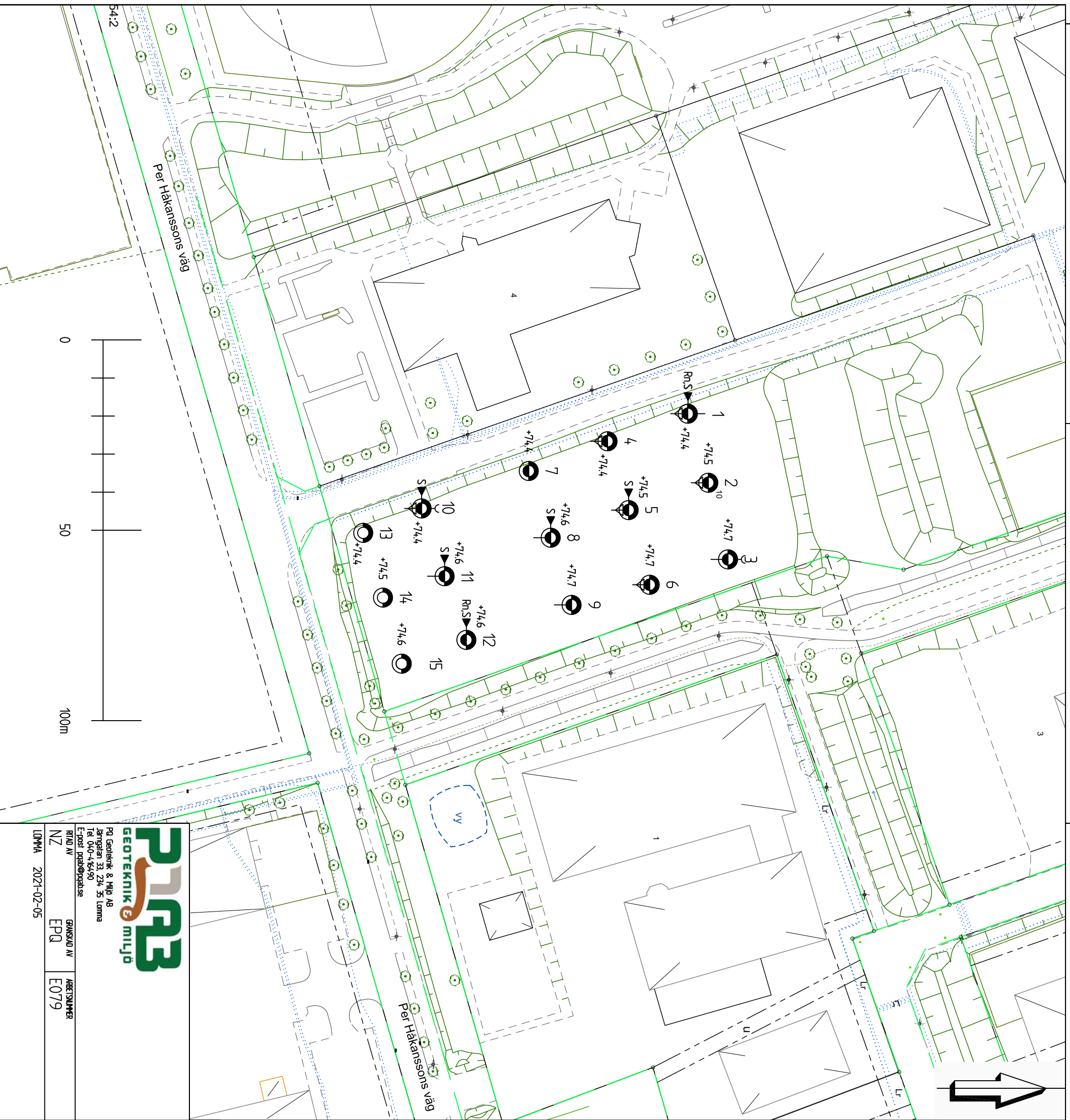
Härvid rekommenderas att fastigheten kan användas fritt utan restriktioner, vare sig i nuläget eller vid framtida utveckling.

Observera att om massorna ska flyttas och uppvisar halter över MRR, kräver hantering av dessa schaktmassor en anmälan till Miljökontoret i den kommun som massorna skall återanvändas i innan de transporteras dit, enligt Miljöbalken och NVs handbok 2010:1. Beakta att återanvändningen av jordmassor med spårämnen av bekämpningsmedel normalt måste godkännas av tillsynsmyndigheten i berörd kommun.

Tagna prover i denna undersökning kan användas för att deklarerera sådan jord men kompletterande prover kan behöva tas, då förslagsvis i samband med schaktarbetena. Observera att avfallsmottagare eventuellt kan ställa speciella krav på jordmassor där spårämnen av bekämpningsmedel påträffats.

Om urgrävning av förorenade massor kommer att bli aktuellt krävs vanligtvis en skriftlig anmälan om avhjälpandeåtgärder enligt 28 § förordning (1998:899) om miljöfarlig verksamhet och hälsoskydd om efterbehandlingsåtgärd i ett förorenat område. Anmälan skall lämnas till berörd miljömyndighet, här Miljöavdelningen i Eslöv, i god tid innan schaktarbetena påbörjas. Detta bedöms med föreliggande resultat inte vara aktuellt

I denna rapport redovisas inga markföroreningar med halter över fastighetens riktvärden, Naturvårdsverkets generella riktvärden för mindre känslig markanvändning (MKM), ej heller över KM, varför något lagkrav inte ställs att rapporten behöver delges någon tillsynsmyndighet. I detta fall skall dock resultaten och denna rapport i enlighet med inlämnad provtagningsplan å 201214 och Eslövs kommuns bemötande å 201215, delges/förankras med Miljö och Samhällsbyggnad i Eslöv för vidare hantering av överskottsmassor i samband med uppförandet av ny byggnad.



GEOTECKNINGAR
 SE SGF/BGS BETECKNINGSSYSTEM
 SAMT SGF KOMPLETTERINGAR 2016
 WWW.SGF.NET

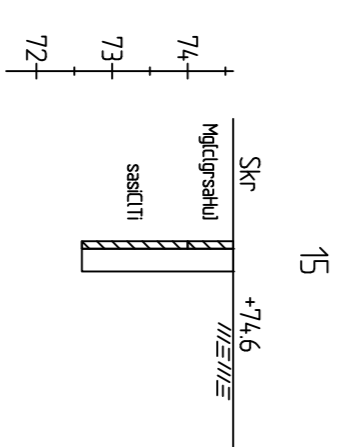
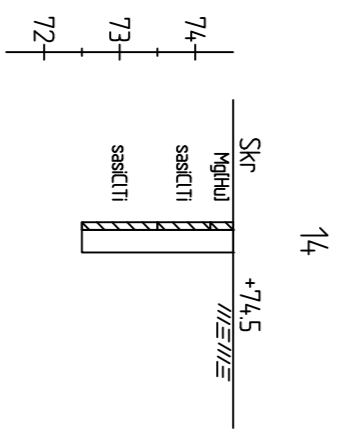
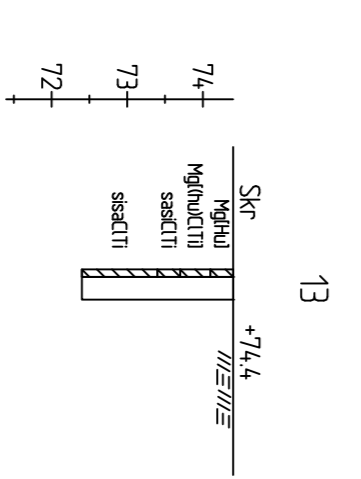
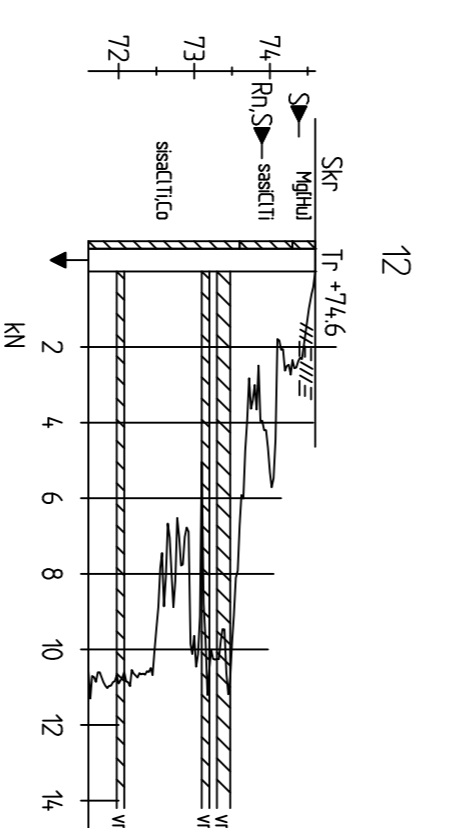
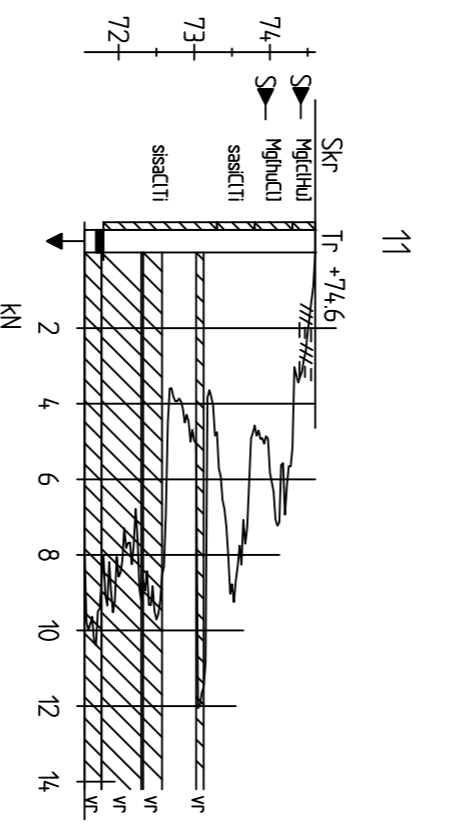
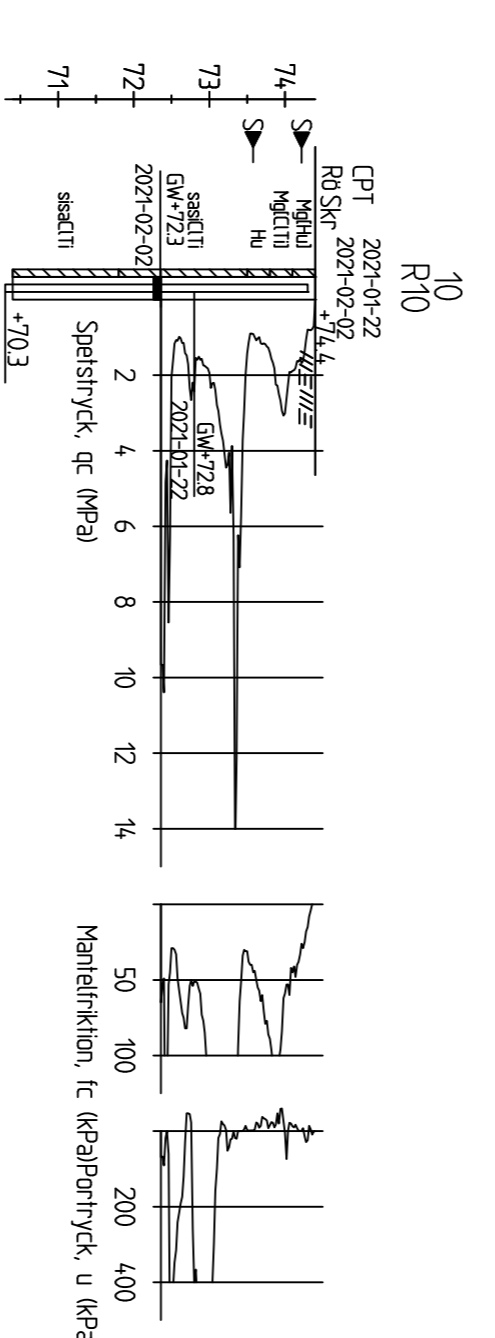
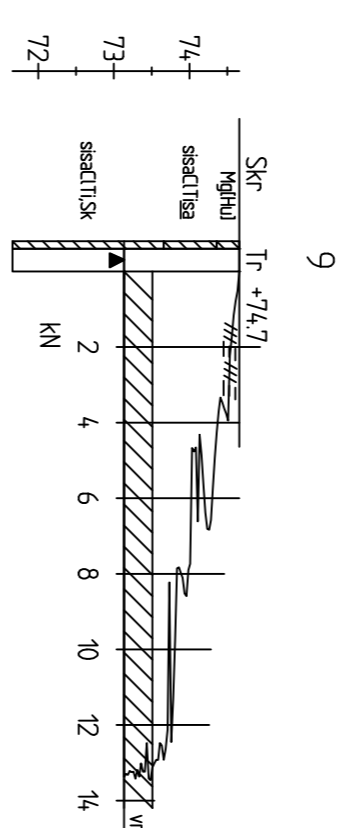
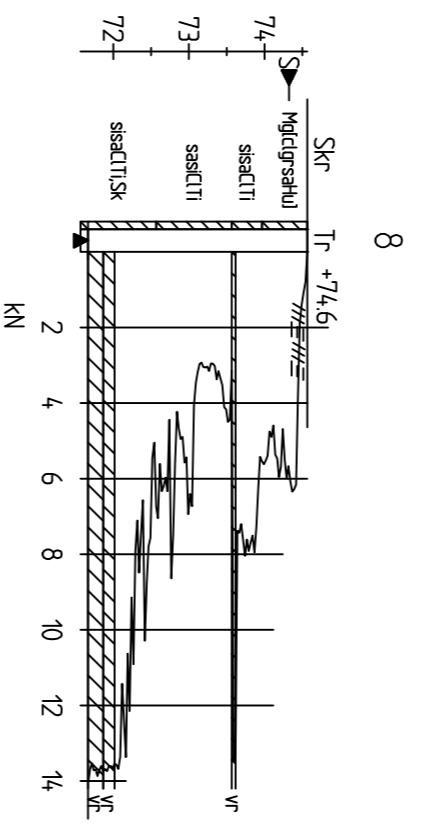
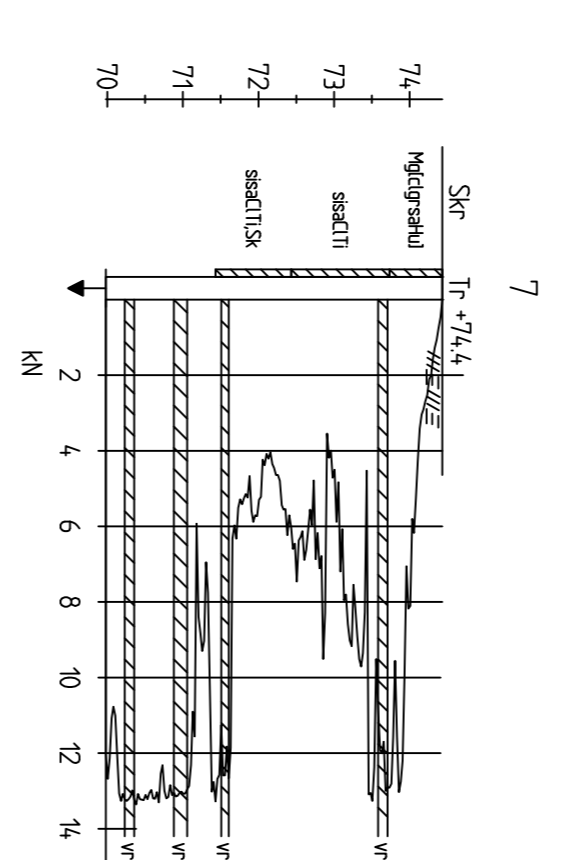
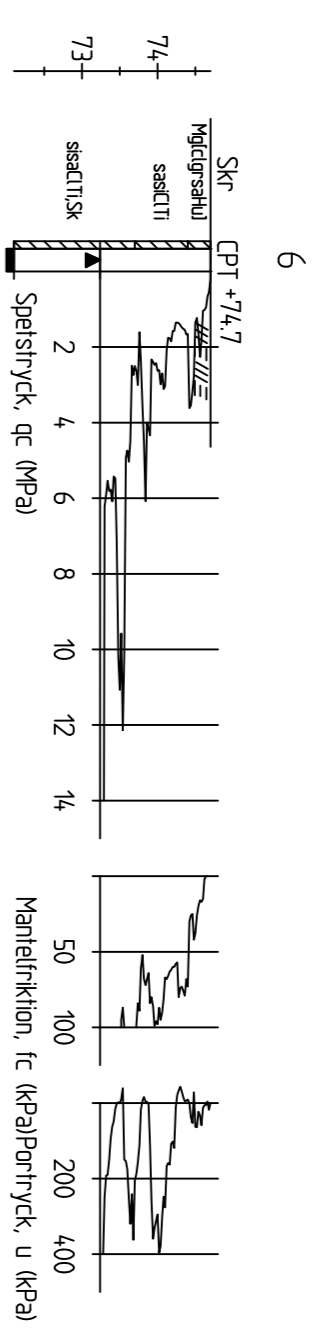
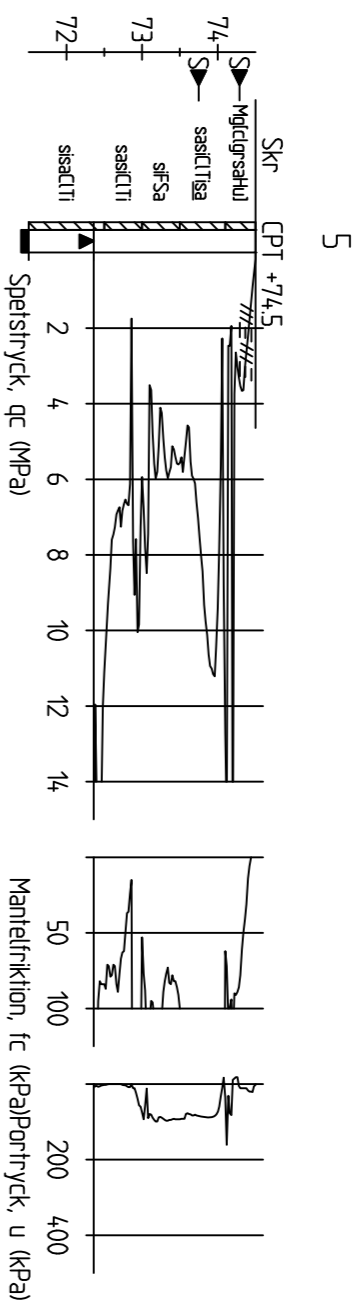
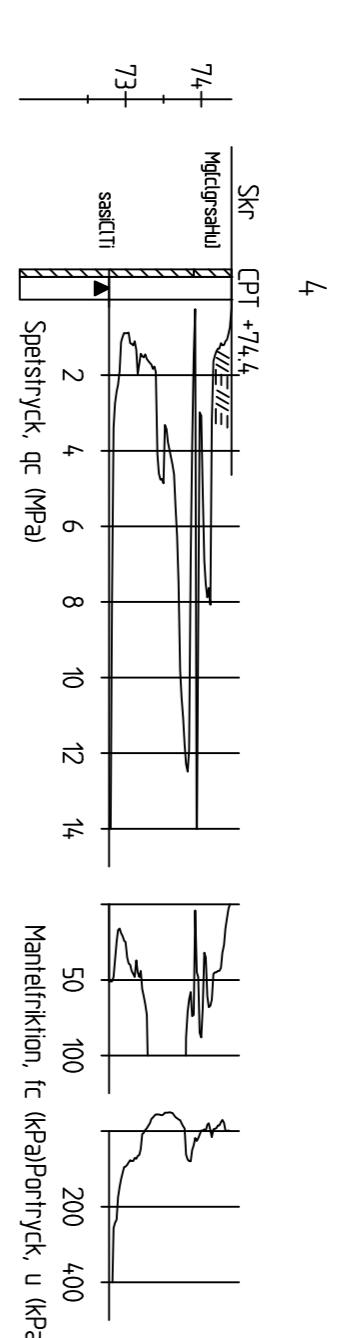
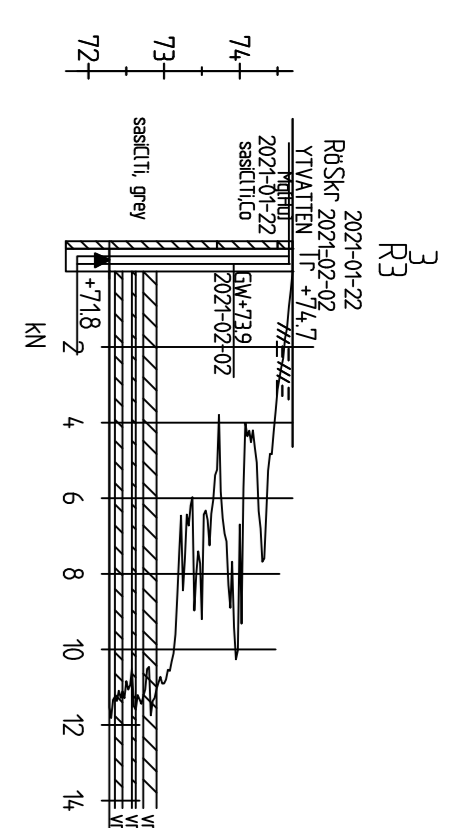
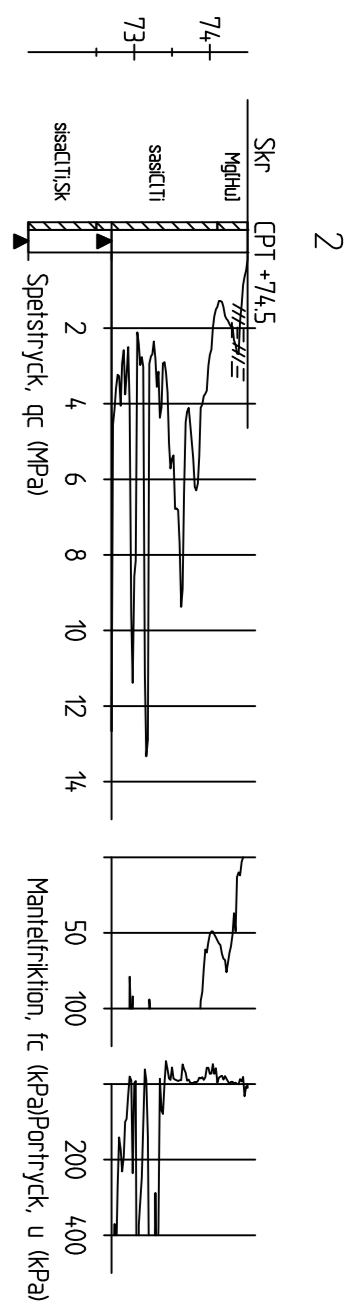
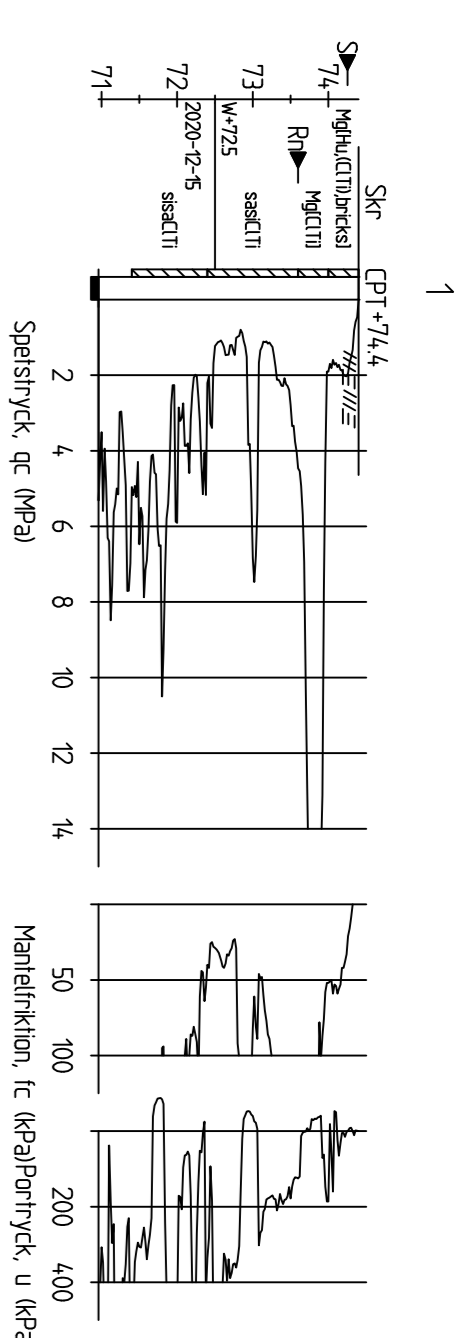
BET	ANT	ANDRAGEN AVSER	SEN	DATUM

ESLÖVS KOMMUN
 SKATAN 10
 GEOTEKNISK OCH MILJÖUNDERSÖKNING

PM3
 GEOTEKNIK & MILJÖ
 PO Geoteknik & Miljö AB
 Jättarvägen 33, 234 25 Lomma
 Tel: 040-416490
 E-post: pm3@pm3.se

GRANSKAD AV: EPJ
 ARBETSNUMMER: E079
 NZ
 LÖMMA 2021-02-05

BORRPLAN	RITNINGSNUMMER	A3: SKALA 1:1000
	101	



GEOTECKNINGAR
 SE SGF/BGS BETECKNINGSSYSTEM
 SAMT SGF-KOMPLETTERINGAR 2016
 WWW.SGF.NET

 GEOTECKNING & MILJÖ PÅ SKÅNSKA S. NER, AB 221 22 2021-02-25	GRANS AV	ANFÖRARE	BDRPROFILER SKATAN 10 GEOTECKNING OCH MILJÖUNDERSÖKNING	RINGNINGAR A1 SKALA 1:1000
	NZ	EPQ E079		
DM	2021-02-25			102

E079_Eslöv Skatan 10
MILJÖANALYSER JORD+SAMMANSTÄLLNING

SAMTLIGA PROVER, Fyllning, ORGANISKT OCH MINERALJORD

Prover av PQAB mars 2020			Arsenik As (mg/kg Ts)	Barium Ba (mg/kg Ts)	Bly Pb (mg/kg Ts)	Kadmium Cd (mg/kg Ts)	Kobolt Co (mg/kg Ts)	Koppar Cu (mg/kg Ts)	Krom Cr (mg/kg Ts)	Kvicksilver Hg (mg/kg Ts)	Nickel Ni (mg/kg Ts)	Vanadin V (mg/kg Ts)	Zink Zn (mg/kg Ts)	PAH-H (mg/kg Ts)	PAH-M (mg/kg Ts)	PAH-L (mg/kg Ts)
Provpunkt	Djup, m u my.	Jordart														
1	0-0,4	F/Mulljord, (Lermorän), (Tegel)	2,6	64	15	0,2	5,9	7,5	19	0,039	14	28	56	0,53	0,14	0,0225
5	0-0,4	F/lerig grusig sandig Mulljord	3,2	63	14	0,2	8,2	11	20	0,025	19	29	56	0,055	0,0375	0,0225
5	0,4-1,0	sandig siltig Lermorän med sandskikt	2,2	45	8,6	0,1	6,5	13	15	0,011	17	17	39	0,055	0,0375	0,0225
10	0-0,3	F/Mulljord	3,1	60	16	0,2	6,9	7	19	0,035	14	29	58	0,055	0,0375	0,0225
10	0,6-0,9	Mulljord	2,6	68	15	0,2	6,5	8,4	18	0,03	15	27	58	0,12	0,0375	0,0225
11	0-0,3	F/lerig Mulljord	3,4	74	18	0,2	7,1	8,4	21	0,044	16	32	61	0,12	0,0375	0,0225
11	0,3-0,8	F/mullhaltig Lera	2,6	57	8,8	0,1	7,4	11	18	0,013	16	25	43	0,055	0,0375	0,0225
12	0-0,3	F/Mulljord	2,8	63	15	0,2	7,6	9,4	19	0,027	15	27	57	0,055	0,0375	0,0225
12	0,3-1,0	sandig siltig Lermorän	2,6	65	8,8	0,1	8	12	16	0,025	18	24	50	0,055	0,0375	0,0225
MRR enligt NV			10	-	20	0,2	-	40	40	0,1	35	-	120	0,5	2	0,6
KM enligt NV			10	200	50	0,8	15	80	80	0,25	40	100	250	1	3,5	3
MKM enligt NV			25	300	400	12	35	200	150	2,5	120	200	500	10	20	15
FA enligt Avfall Sverige			1000	50000	2500	1000	1000	2500	1000	50	1000	10000	2500	50	1000	1000
Antal			9	9	9	9	9	9	9	9	9	9	9	9	9	9
Min			1,1	45	9	0,1	5,9	7	15	0,006	14	17	39	0,055	0,0375	0,0225
Median			3	63	15	0,1	7,1	9	19	0,03	16	27	56	0,06	0,04	0,0225
Medel			2,6	62	13	0,1	7,1	10	18	0,03	16	26	53	0,1	0,05	0,0225
Max			3,4	74	18	0,1	8	13	21	0,044	19	32	61	0,53	0,14	0,0225

Anm 1: **Mörkgrön färg** Markerar att halten understiger MRR, eller KM när MRR saknas. Klassning MRR-massor. * klassning från PAH el metaller, se bilaga 1B
Grön färg Markerar att halten understiger KM. Klassning KM-massor.
Gul färg Markerar halt i intervallet KM-MKM. Klassning MKM-massor.
Orange färg Markerar halt i intervallet MKM-FA. Klassning IFA-massor.
Röd färg Markerar halt >FA. Klassning FA-massor.

Anm 2. Vid rapporterade "mindre än"-värden har halva det utsvarade värdet här angetts, i ljusblå färg.

E079_Eslöv Skatan 10
MILJÖANALYSER JORD+SAMMANSTÄLLNING

SAMTLIGA PROVER, Fyllning, ORGANISKT OCH MINERALJORD

Jordprover-OLJA, av PQAB mars 2020 (mg/kgTS)																
Provpunkt nr	Djup, m.u.my.	Jordart	Bensen	Toluen	Etylbensen	Xylen	Alifater >C5-C8	Alifater >C8-C10	Alifater >C10-C12	Alifater >C12-C16	Alifater >C5-C16	Alifater >C16-C35	Aromater >C8-C10	Aromater >C10-C16	Aromater >C16-C35	Oljetyp ()
*1	0-0,4	F/Mulljord, (Lermorän), (Tege)	< 0,0035	< 0,10	< 0,10	< 0,10	< 5,0	< 3,0	< 5,0	< 5,0	< 9,0	< 10	< 4,0	< 0,90	< 0,50	Utgår
5	0-0,4	F/lerig grusig sandig Mulljord	< 0,0035	< 0,10	< 0,10	< 0,10	< 5,0	< 3,0	< 5,0	< 5,0	< 9,0	< 10	< 4,0	< 0,90	< 0,50	Utgår
5	0,4-1,0	sandig siltig Lermorän med sandskikt	< 0,0035	< 0,10	< 0,10	< 0,10	< 5,0	< 3,0	< 5,0	< 5,0	< 9,0	< 10	< 4,0	< 0,90	< 0,50	Utgår
10	0-0,3	F/Mulljord	< 0,0035	< 0,10	< 0,10	< 0,10	< 5,0	< 3,0	< 5,0	< 5,0	< 9,0	< 10	< 4,0	< 0,90	< 0,50	Utgår
10	0,6-0,9	Mulljord	< 0,0035	< 0,10	< 0,10	< 0,10	< 5,0	< 3,0	< 5,0	< 5,0	< 9,0	< 10	< 4,0	< 0,90	< 0,50	Utgår
11	0-0,3	F/lerig Mulljord	< 0,0035	< 0,10	< 0,10	< 0,10	< 5,0	< 3,0	< 5,0	< 5,0	< 9,0	< 10	< 4,0	< 0,90	< 0,50	Utgår
11	0,3-0,8	F/mullhaltig Lera	< 0,0035	< 0,10	< 0,10	< 0,10	< 5,0	< 3,0	< 5,0	< 5,0	< 9,0	< 10	< 4,0	< 0,90	< 0,50	Utgår
12	0-0,3	F/Mulljord	< 0,0035	< 0,10	< 0,10	< 0,10	< 5,0	< 3,0	< 5,0	< 5,0	< 9,0	< 10	< 4,0	< 0,90	< 0,50	Utgår
12	0,3-1,0	sandig siltig Lermorän	< 0,0035	< 0,10	< 0,10	< 0,10	< 5,0	< 3,0	< 5,0	< 5,0	< 9,0	< 10	< 4,0	< 0,90	< 0,50	Utgår
min			<0,0035	<0,10	<0,10	<0,10	<5,0	<3,0	<5,0	<5,0	<9	<10	<4,0	<0,90	<0,50	-
max			<0,0035	<0,10	<0,10	<0,10	<5,0	<3,0	<5,0	<5,0	<9	<10	<4,0	<0,90	<0,50	-
Antal			9	9	9	9	9	9	9	9	9	9	9	9	9	-
NV-KM			0,012	10	10	10	25	25	100	100	100	100	10	3	10	-
NV-MKM			0,04	40	50	50	150	120	500	500	500	1000	50	15	30	-
FA			1000	1000	1000	1000	1000	1000	10000	-	10000	1000	1000	1000	1000	-

* klassning från PAH el metaller, se bilaga 1A

Anm 1. **Mörkgrön färg** Markerar att halten understiger MRR när normal detektionsgräns understigs (<-värden). Klassning MRR-massor.
Grön färg Markerar att halten understiger KM. Klassning KM-massor.
Gul färg Markerar halt i intervallet KM-MKM. Klassning MKM-massor.
Orange färg Markerar halt i intervallet MKM-FA. Klassning IFA-massor.
Röd färg Markerar halt >FA. Klassning FA-massor.

Anm 2. Färg och klassificering för astalt enligt Bilaga 1A.

2021-03-10

E079

Eslöv, Skatan 10

Geoteknisk och markmiljöundersökning

BILAGA A

JORDPROVTAGNING

Jordproverna är tagna genom skruvprovtagning.

Beteckningar:

- Tj = tjälfarlighetsklass enligt AMA Anläggning 17 tabell CB/1
- M = materialtyp enligt AMA Anläggning 17 tabell CB/1
- F/ = fyllning, art och innehåll anges efter snedstreck
- S▶ = Kemisk miljöanalys av enskilt prov, externt lab, Eurofins
- S^x▶ = Kemisk miljöanalys av samlingsprov, externt lab, Eurofins
- Rn▶ = Radonanalys på laboratorium

Borrhål	Djup m	Jordart	Tj	M	Anm
1 S▶ S ¹⁺⁵ ▶ Rn▶	0 - 0,4	F/Mulljord, (Lermorän), (Tegel)			
	0,4 - 0,8	F/Lermorän			
	0,8 - 1,3	sandig siltig Lermorän	4	5A	
	1,3 - 2,0	sandig siltig Lermorän	4	5A	
	2,0 - 3,0	siltig sandig Lermorän	4	5A	
2	0 - 0,4	F/Mulljord			
	0,4 - 1,0	sandig siltig Lermorän	4	5A	
	1,0 - 2,0	sandig siltig Lermorän	4	5A	
	2,0 - 2,9	sandig siltig Lermorän, skiffer	4	5A	
3	0 - 0,2	F/Mulljord			
	0,2 - 1,0	sandig siltig Lermorän, Sten	4	5A	
	1,0 - 2,0	sandig siltig Lermorän, Sten	4	5A	
	2,0 - 3,0	sandig siltig Lermorän, Sten	4	5A	grå
4	0 - 0,5	F/lerig grusig sandig Mulljord			
	0,5 - 1,0	sandig siltig Lermorän	4	5A	
	1,0 - 2,0	sandig siltig Lermorän	4	5A	
	2,0 - 2,8	sandig siltig Lermorän	4	5A	
5 S▶ S ¹⁺⁵ ▶ S▶	0 - 0,4	F/lerig grusig sandig Mulljord			
	0,4 - 1,0	sandig siltig Lermorän med sandskikt	4	5A	
	1,0 - 1,5	siltig Finsand	2	3B	
	1,5 - 2,0	sandig siltig Lermorän	4	5A	
	2,0 - 3,0	siltig sandig Lermorän	4	5A	

Borrhål	Djup m	Jordart	Tj	M	Anm	
6	0 - 0,3	F/lerig grusig sandig Mulljord				
	0,3 - 1,0	sandig siltig Lermorän	4	5A		
	1,0 - 2,0	siltig sandig Lermorän, skiffer	4	5A		
	2,0 - 2,6	siltig sandig Lermorän, skiffer	4	5A		
7	0 - 0,7	F/lerig grusig sandig Mulljord				
	0,7 - 1,0	siltig sandig Lermorän	4	5A		
	1,0 - 2,0	siltig sandig Lermorän	4	5A		
	2,0 - 3,0	siltig sandig Lermorän, skiffer	4	5A		
8 S ⁸⁺¹⁰ ▶	0 - 0,6	F/lerig grusig sandig Mulljord				
	0,6 - 1,0	siltig sandig Lermorän	4	5A		
	1,0 - 2,0	sandig siltig Lermorän	4	5A		
	2,0 - 3,0	siltig sandig Lermorän, skiffer	4	5A		
9	0 - 0,3	F/Mulljord				
	0,3 - 1,0	siltig sandig Lermorän med sandskikt	4	5A		
	1,0 - 2,0	siltig sandig Lermorän, skiffer	4	5A		
	2,0 - 3,0	siltig sandig Lermorän, skiffer	4	5A		
10 S ▶ S ⁸⁺¹⁰ ▶	0 - 0,3	F/Mulljord				
		F/Lermorän				
	S ▶	0,6 - 0,9	Mulljord	1	6B	
		0,9 - 1,4	sandig siltig Lermorän	4	5A	
		1,4 - 2,0	sandig siltig Lermorän	4	5A	
		2,0 - 2,6	sandig siltig Lermorän	4	5A	
		2,6 - 3,0	siltig sandig Lermorän	4	5A	
		3,0 - 4,0	siltig sandig Lermorän	4	5A	
11 S ▶ S ▶	0 - 0,3	F/lerig Mulljord				
	0,3 - 0,8	F/mullhaltig Lera				
	0,8 - 1,3	sandig siltig Lermorän	4	5A		
	1,3 - 2,0	siltig sandig Lermorän	4	5A		
	2,0 - 2,8	siltig sandig Lermorän	4	5A		
12 S ▶ Rn ▶ S ▶	0 - 0,3	F/Mulljord				
	0,3 - 1,0	sandig siltig Lermorän	4	5A		
	1,0 - 2,0	siltig sandig Lermorän	4	5A		
	2,0 - 3,0	siltig sandig Lermorän	4	5A		
13	0 - 0,3	F/Mulljord				
	0,3 - 0,7	F/något mullhaltig Lermorän				
	0,7 - 1,0	sandig siltig Lermorän	4	5A		
	1,0 - 2,0	siltig sandig Lermorän	4	5A		

Borrhål	Djup m	Jordart	Tj	M	Anm
14	0 - 0,3	F/Mulljord			
	0,3 - 1,0	sandig siltig Lermorän	4	5A	stört
	1,0 - 2,0	sandig siltig Lermorän	4	5A	
15	0 - 0,6	F/lerig grusig sandig Mulljord			
	0,6 - 1,0	sandig siltig Lermorän	4	5A	
	1,0 - 2,0	sandig siltig Lermorän	4	5A	



RADONANALYS - GJAB

2021-02-09
Rapport nr LE 21040

Sid 1(1)

Till
LL Geoteknik AB
Att.: Lars Lind
Råby 3014
242 92 Hörby

RESULTAT AV MARKRADONMÄTNING MED SPÅRFILM I KANISTER

Mätplats: Kv. Skatan 10, Eslöv.

Datum för ankomst och analys av filmer: 2/2-21 resp. 3/2-21.

Jordart på mätplats: sasiLeMn.

Detektor nr	Mättid 2021	Mätdjup (cm)	Radonhalt på djupet 1m (kBq/m ³)	Anm.
LE 9898	22/1-2/2	80	2,9 ± 0,6	
LE 9890	-"-	70	2,6 ± 0,6	

Ovanstående mätresultat gäller under förutsättning att mätinstruktionen följts.

Anm.: Enligt Boverkets rekommendationer för klassning av mark ur radonsynpunkt utgör mark, där radonhalten understiger 10 kBq/m³, lågriskmark. Mark med halter mellan 10 och 50 kBq/m³ är normalriskmark och mark med halter över 50 kBq/m³ är högriskmark. Vid bedömning av mätresultat måste hänsyn tas till bl.a. årstid, jordart och grundvattennivå.

Mätvärdena tyder på radonhalter inom lågriskintervallet men halter kring eller under 4 kBq/m³ är påverkade av något, t.ex. vatten(grundvatten eller ytvatten). Halterna kan vara högre vid annan årstid med lägre grundvattennivå eller efter dränering. Det är tveksamt om det behövs radonskyddat byggande vid nybyggnation.

Med hälsning

Gilbert Jönsson, docent

RADONANALYS - GJAB
Ideon Science Park, Beta 5
223 70 LUND

Besöksadress:
Scheelevägen 17
LUND

Telefon:
046-286 28 80
Fax:
046-286 28 81

Plusgiro:
103 25 61-1
Bankgiro:
5204-7297

E-post: radonanalys@telia.com
www.radonanalys.se

Org. nr:
55 65 48-9795



2021-03-10
E079
Eslöv, Skatan 10
Geo- och miljöteknisk undersökning

BILAGA 2

Laboratorieanalyser, verifikat – JORD

Sida 1 Denna försättsida
Sida 2-32 Jordanalyser

PQ Geoteknik & Miljö AB
 Benjamin Bjerg
 Järngatan 33
 234 35 LOMMA

AR-21-SL-017468-01
EUSELI2-00841290

Kundnummer: SL8437711

Uppdragsmärkn.

Skatan 10, E079, Eslöv

Analysrapport

Provnummer:	177-2021-01180032	Djup (m)	0-0,6
Provbeskrivning:		Provtagare	BB
Matris:	Jord		
Provet ankom:	2021-01-15		
Utskriftsdatum:	2021-01-29		
Analyserna påbörjades:	2021-01-15		
Provmärkning:	8+10		
Provtagningsplats:	Skatan 10, E079, Eslöv		

Analys	Resultat	Enhet	Mäto.	Metod/ref	
Torrsubstans	86.8	%	5%	SS-EN 12880:2000	a)
Aldrin	<2.0	µg/kg Ts	25%	J. of Chromatogr. A, 1217 (2010) 2933–2939 mod.	a)
Dieldrin	<2.0	µg/kg Ts	25%	J. of Chromatogr. A, 1217 (2010) 2933–2939 mod.	a)
Aldrin/ Dieldrin (sum)	<2.0	µg/kg Ts	25%	J. of Chromatogr. A, 1217 (2010) 2933–2939 mod.	a)
Chlordane, alpha-	<1.0	µg/kg Ts	25%	J. of Chromatogr. A, 1217 (2010) 2933–2939 mod.	a)
Chlordane, gamma-	<1.0	µg/kg Ts	25%	J. of Chromatogr. A, 1217 (2010) 2933–2939 mod.	a)
Chlordane (sum)	<1.0	µg/kg Ts	25%	J. of Chromatogr. A, 1217 (2010) 2933–2939 mod.	a)
DDD, o,p'-	<1.0	µg/kg Ts	25%	J. of Chromatogr. A, 1217 (2010) 2933–2939 mod.	a)
DDD, p,p'-	2.3	µg/kg Ts	25%	J. of Chromatogr. A, 1217 (2010) 2933–2939 mod.	a)
DDE, o,p'-	<1.0	µg/kg Ts	25%	J. of Chromatogr. A, 1217 (2010) 2933–2939 mod.	a)
DDE, p,p'-	6.1	µg/kg Ts	25%	J. of Chromatogr. A, 1217 (2010) 2933–2939 mod.	a)
DDT, o,p'-	<1.0	µg/kg Ts	25%	J. of Chromatogr. A, 1217 (2010) 2933–2939 mod.	a)
DDT, p,p'-	12	µg/kg Ts	25%	J. of Chromatogr. A, 1217 (2010) 2933–2939 mod.	a)
DDT (sum)	22	µg/kg Ts	25%	J. of Chromatogr. A, 1217 (2010) 2933–2939 mod.	a)
Dichloroaniline, 3,4-	<2.0	µg/kg Ts	25%	J. of Chromatogr. A, 1217 (2010) 2933–2939 mod.	a)
Endosulfan, alpha-	<2.0	µg/kg Ts	25%	J. of Chromatogr. A, 1217 (2010) 2933–2939 mod.	a)
Endosulfan, beta-	<2.0	µg/kg Ts	25%	J. of Chromatogr. A, 1217 (2010) 2933–2939 mod.	a)
Endosulfansulfate	<1.0	µg/kg Ts	25%	J. of Chromatogr. A, 1217	a)

Förklaringar

Laboratoriet/laboratorierna är ackrediterade av respektive lands ackrediteringsorgan. Ej ackrediterade analyser är markerade med *

AR-003v57

Mätosäkerheten, om inget annat anges, redovisas som utvidgad mätosäkerhet med täckningsfaktor 2. Undantag relaterat till analyser utförda utanför Sverige kan förekomma. Ytterligare upplysningar samt mätosäkerhet och detektionsnivåer för mikrobiologiska analyser lämnas på begäran.

Denna rapport får endast återges i sin helhet, om inte utförande laboratorium i förväg skriftligen godkänt annat. Resultaten relaterar endast till det insända provet.

				(2010) 2933–2939 mod.	
Endosulfan (sum)	<2.5	µg/kg Ts	25%	J. of Chromatogr. A, 1217 (2010) 2933–2939 mod.	a)
Endrin	<2.0	µg/kg Ts	25%	J. of Chromatogr. A, 1217 (2010) 2933–2939 mod.	a)
HCH, alpha-	<1.0	µg/kg Ts	25%	J. of Chromatogr. A, 1217 (2010) 2933–2939 mod.	a)
HCH, beta-	<1.0	µg/kg Ts	25%	J. of Chromatogr. A, 1217 (2010) 2933–2939 mod.	a)
HCH, delta-	<1.0	µg/kg Ts	25%	J. of Chromatogr. A, 1217 (2010) 2933–2939 mod.	a)
HCH, gamma- (Lindane)	<1.0	µg/kg Ts	25%	J. of Chromatogr. A, 1217 (2010) 2933–2939 mod.	a)
Heptachlor	<1.0	µg/kg Ts	25%	J. of Chromatogr. A, 1217 (2010) 2933–2939 mod.	a)
Heptachlorepoxyde, cis-	<1.0	µg/kg Ts	25%	J. of Chromatogr. A, 1217 (2010) 2933–2939 mod.	a)
Heptachlorepoxyde, trans-	<1.0	µg/kg Ts	25%	J. of Chromatogr. A, 1217 (2010) 2933–2939 mod.	a)
Hexachlorobenzene	<1.0	µg/kg Ts	25%	J. of Chromatogr. A, 1217 (2010) 2933–2939 mod.	a)
Pentachloroaniline	<1.0	µg/kg Ts	25%	J. of Chromatogr. A, 1217 (2010) 2933–2939 mod.	a)
Quintozene	<1.0	µg/kg Ts	25%	J. of Chromatogr. A, 1217 (2010) 2933–2939 mod.	a)
Pentachloroaniline/Quintozene	<1.0	µg/kg Ts	25%	J. of Chromatogr. A, 1217 (2010) 2933–2939 mod.	a)
Pentachlorobenzene	<1.0	µg/kg Ts	25%	J. of Chromatogr. A, 1217 (2010) 2933–2939 mod.	a)

Utförande laboratorium/underleverantör:

a) Eurofins Food & Feed Testing Sweden (Lidköping), SWEDEN, ISO/IEC 17025:2017 SWEDAC 1977

Julia Josefsson, Rapportansvarig

Denna rapport är elektroniskt signerad.

Förklaringar

Laboratoriet/laboratorierna är ackrediterade av respektive lands ackrediteringsorgan. Ej ackrediterade analyser är markerade med *

AR-003v57

Mätosäkerheten, om inget annat anges, redovisas som utvidgad mätosäkerhet med täckningsfaktor 2. Undantag relaterat till analyser utförda utanför Sverige kan förekomma. Ytterligare upplysningar samt mätosäkerhet och detektionsnivåer för mikrobiologiska analyser lämnas på begäran.

Denna rapport får endast återges i sin helhet, om inte utförande laboratorium i förväg skriftligen godkänt annat. Resultaten relaterar endast till det insända provet.

Sida 2 av 2

Eurofins Environment Testing Sweden AB

Rapportmottagare

Box 737

Port 1

531 17 LIDKÖPING

AR-21-LW-006004-01



EUSELI-00303585

Kundnummer: LW9901152

Uppdragsmärkn.

EUSELI2-00841290

Analysrapport

Provnummer:	525-2021-01180023					
Provmärkning:	8+10					
Provet ankom:	2021-01-18					
Analysrapport klar:	2021-01-27					
Provets kod:	177-2021-01180032_L					
Analyserna påbörjades:	2021-01-18					
Testkod	Parameter	Resultat	Enhet	Måto.	Metod/ref.	Lab
LW19B [a]	Dichloroaniline, 3,4-	<2.0	µg/kg Ts	± 25%	J. of Chromatogr. A, 1217 (2010) 2933–2939 mod.	EUSELI
LW18P [a]	Aldrin	<2.0	µg/kg Ts	± 25%	J. of Chromatogr. A, 1217 (2010) 2933–2939 mod.	EUSELI
LW18Q [a]	Dieldrin	<2.0	µg/kg Ts	± 25%	J. of Chromatogr. A, 1217 (2010) 2933–2939 mod.	EUSELI
LW19I [a]	Aldrin/ Dieldrin (sum)	<2.0	µg/kg Ts	± 25%	J. of Chromatogr. A, 1217 (2010) 2933–2939 mod.	EUSELI
LW18R [a]	Chlordane, alpha-	<1.0	µg/kg Ts	± 25%	J. of Chromatogr. A, 1217 (2010) 2933–2939 mod.	EUSELI
LW18S [a]	Chlordane, gamma-	<1.0	µg/kg Ts	± 25%	J. of Chromatogr. A, 1217 (2010) 2933–2939 mod.	EUSELI
LW19F [a]	Chlordane (sum)	<1.0	µg/kg Ts	± 25%	J. of Chromatogr. A, 1217 (2010) 2933–2939 mod.	EUSELI
LW195 [a]	DDD, o,p'-	<1.0	µg/kg Ts	± 25%	J. of Chromatogr. A, 1217 (2010) 2933–2939 mod.	EUSELI
LW194 [a]	DDD, p,p'-	2.3	µg/kg Ts	± 25%	J. of Chromatogr. A, 1217 (2010) 2933–2939 mod.	EUSELI
LW196 [a]	DDE, o,p'-	<1.0	µg/kg Ts	± 25%	J. of Chromatogr. A, 1217 (2010) 2933–2939 mod.	EUSELI
LW18T [a]	DDE, p,p'-	6.1	µg/kg Ts	± 25%	J. of Chromatogr. A, 1217 (2010) 2933–2939 mod.	EUSELI
LW18U [a]	DDT, o,p'-	<1.0	µg/kg Ts	± 25%	J. of Chromatogr. A, 1217 (2010) 2933–2939 mod.	EUSELI
LW197 [a]	DDT, p,p'-	12	µg/kg Ts	± 25%	J. of Chromatogr. A, 1217 (2010) 2933–2939 mod.	EUSELI
LW19G [a]	DDT (sum)	22	µg/kg Ts	± 25%	J. of Chromatogr. A, 1217 (2010) 2933–2939 mod.	EUSELI
LW18K [a]	Endosulfan, alpha-	<2.0	µg/kg Ts	± 25%	J. of Chromatogr. A, 1217 (2010) 2933–2939 mod.	EUSELI
LW18L [a]	Endosulfan, beta-	<2.0	µg/kg Ts	± 25%	J. of Chromatogr. A, 1217 (2010) 2933–2939 mod.	EUSELI

Förklaringar

AR-003 v89
2.0

Måto: Mätosäkerhet

Mätosäkerheten, om inget annat anges, redovisas som utvidgad mätosäkerhet med täckningsfaktor 2. Undantag relaterat till analyser utförda utanför Sverige kan förekomma. Ytterligare upplysningar kan lämnas på begäran. Upplysning om mätosäkerhet och detektionsnivåer för mikrobiologiska analyser lämnas på begäran.

Denna rapport får endast återges i sin helhet, om inte utförande laboratorium i förväg skriftligen godkänt annat. Resultaten relaterar endast till det insända provet.

Som mottagare av den här rapporten finns du i Eurofins kundregister. Vi värnar om dina personuppgifter. För att se hur, ta del av vår integritetspolicy på <https://www.eurofins.se/om-oss/integritetspolicy/>



LW18V [a]	Endosulfansulfate	<1.0 µg/kg Ts	± 25%	J. of Chromatogr. A, 1217 (2010) 2933–2939 mod.	EUSELI
LW19J [a]	Endosulfan (sum)	<2.5 µg/kg Ts	± 25%	J. of Chromatogr. A, 1217 (2010) 2933–2939 mod.	EUSELI
LW18W [a]	Endrin	<2.0 µg/kg Ts	± 25%	J. of Chromatogr. A, 1217 (2010) 2933–2939 mod.	EUSELI
LW18M [a]	Hexachlorobenzene	<1.0 µg/kg Ts	± 25%	J. of Chromatogr. A, 1217 (2010) 2933–2939 mod.	EUSELI
LW18Y [a]	HCH, alpha-	<1.0 µg/kg Ts	± 25%	J. of Chromatogr. A, 1217 (2010) 2933–2939 mod.	EUSELI
LW18Z [a]	HCH, beta-	<1.0 µg/kg Ts	± 25%	J. of Chromatogr. A, 1217 (2010) 2933–2939 mod.	EUSELI
LW190 [a]	HCH, delta-	<1.0 µg/kg Ts	± 25%	J. of Chromatogr. A, 1217 (2010) 2933–2939 mod.	EUSELI
LW198 [a]	HCH, gamma- (Lindane)	<1.0 µg/kg Ts	± 25%	J. of Chromatogr. A, 1217 (2010) 2933–2939 mod.	EUSELI
LW18N [a]	Heptachlor	<1.0 µg/kg Ts	± 25%	J. of Chromatogr. A, 1217 (2010) 2933–2939 mod.	EUSELI
LW191 [a]	Heptachlorepoxyde, cis-	<1.0 µg/kg Ts	± 25%	J. of Chromatogr. A, 1217 (2010) 2933–2939 mod.	EUSELI
LW199 [a]	Heptachlorepoxyde, trans-	<1.0 µg/kg Ts	± 25%	J. of Chromatogr. A, 1217 (2010) 2933–2939 mod.	EUSELI
LW19A [a]	Pentachloroaniline	<1.0 µg/kg Ts	± 25%	J. of Chromatogr. A, 1217 (2010) 2933–2939 mod.	EUSELI
LW193 [a]	Pentachlorobenzene	<1.0 µg/kg Ts	± 25%	J. of Chromatogr. A, 1217 (2010) 2933–2939 mod.	EUSELI
LW192 [a]	Quintozene	<1.0 µg/kg Ts	± 25%	J. of Chromatogr. A, 1217 (2010) 2933–2939 mod.	EUSELI
LW19H [a]	Pentachloroaniline/Quintozene	<1.0 µg/kg Ts	± 25%	J. of Chromatogr. A, 1217 (2010) 2933–2939 mod.	EUSELI
LW1VE [a]	Torrsubstans	86.8 %	± 5%	SS-EN 12880:2000	EUSELI

Jakob Kyrklund, Rapportansvarig

Denna rapport är elektroniskt signerad.

Förklaringar till vilka laboratorier som utfört analyserna och till ackreditering/erkännanden

Lab	Namn	Mark.	Ackreditering/Erkännande
EUSELI	Eurofins Food & Feed Testing Sweden (Lidköping)	[a]	ISO/IEC 17025:2017 SWEDAC 1977

[a] före en parameter indikerar ackrediterad analys

Förklaringar

AR-003 v89
2.0

Måto: Mätosäkerhet

Mätosäkerheten, om inget annat anges, redovisas som utvidgad mätosäkerhet med täckningsfaktor 2. Undantag relaterat till analyser utförda utanför Sverige kan förekomma. Ytterligare upplysningar kan lämnas på begäran. Upplysning om mätosäkerhet och detektionsnivåer för mikrobiologiska analyser lämnas på begäran.

Denna rapport får endast återges i sin helhet, om inte utförande laboratorium i förväg skriftligen godkänt annat. Resultaten relaterar endast till det insända provet.

Som mottagare av den här rapporten finns du i Eurofins kundregister. Vi värnar om dina personuppgifter. För att se hur, ta del av vår integritetspolicy på <https://www.eurofins.se/om-oss/integritetspolicy/>

PQ Geoteknik & Miljö AB
 Benjamin Bjerg
 Järngatan 33
 234 35 LOMMA

AR-21-SL-017467-01
EUSELI2-00841290

Kundnummer: SL8437711

Uppdragsmärkn.

Skatan 10, E079, Eslöv

Analysrapport

Provnnummer:	177-2021-01180033	Djup (m)	0-0,4
Provbeskrivning:		Provtagare	BB
Matris:	Jord		
Provet ankom:	2021-01-15		
Utskriftsdatum:	2021-01-29		
Analyserna påbörjades:	2021-01-15		
Provmärkning:	1+5		
Provtagningsplats:	Skatan 10, E079, Eslöv		

Analys	Resultat	Enhet	Mäto.	Metod/ref	
Torrsubstans	87.5	%	5%	SS-EN 12880:2000	a)
Aldrin	<2.0	µg/kg Ts	25%	J. of Chromatogr. A, 1217 (2010) 2933–2939 mod.	a)
Dieldrin	<2.0	µg/kg Ts	25%	J. of Chromatogr. A, 1217 (2010) 2933–2939 mod.	a)
Aldrin/ Dieldrin (sum)	<2.0	µg/kg Ts	25%	J. of Chromatogr. A, 1217 (2010) 2933–2939 mod.	a)
Chlordane, alpha-	<1.0	µg/kg Ts	25%	J. of Chromatogr. A, 1217 (2010) 2933–2939 mod.	a)
Chlordane, gamma-	<1.0	µg/kg Ts	25%	J. of Chromatogr. A, 1217 (2010) 2933–2939 mod.	a)
Chlordane (sum)	<1.0	µg/kg Ts	25%	J. of Chromatogr. A, 1217 (2010) 2933–2939 mod.	a)
DDD, o,p'-	<1.0	µg/kg Ts	25%	J. of Chromatogr. A, 1217 (2010) 2933–2939 mod.	a)
DDD, p,p'-	<1.0	µg/kg Ts	25%	J. of Chromatogr. A, 1217 (2010) 2933–2939 mod.	a)
DDE, o,p'-	<1.0	µg/kg Ts	25%	J. of Chromatogr. A, 1217 (2010) 2933–2939 mod.	a)
DDE, p,p'-	5.0	µg/kg Ts	25%	J. of Chromatogr. A, 1217 (2010) 2933–2939 mod.	a)
DDT, o,p'-	<1.0	µg/kg Ts	25%	J. of Chromatogr. A, 1217 (2010) 2933–2939 mod.	a)
DDT, p,p'-	4.7	µg/kg Ts	25%	J. of Chromatogr. A, 1217 (2010) 2933–2939 mod.	a)
DDT (sum)	12	µg/kg Ts	25%	J. of Chromatogr. A, 1217 (2010) 2933–2939 mod.	a)
Dichloroaniline, 3,4-	<2.0	µg/kg Ts	25%	J. of Chromatogr. A, 1217 (2010) 2933–2939 mod.	a)
Endosulfan, alpha-	<2.0	µg/kg Ts	25%	J. of Chromatogr. A, 1217 (2010) 2933–2939 mod.	a)
Endosulfan, beta-	<2.0	µg/kg Ts	25%	J. of Chromatogr. A, 1217 (2010) 2933–2939 mod.	a)
Endosulfansulfate	<1.0	µg/kg Ts	25%	J. of Chromatogr. A, 1217	a)

Förklaringar

Laboratoriet/laboratorierna är ackrediterade av respektive lands ackrediteringsorgan. Ej ackrediterade analyser är markerade med *

AR-003v57

Mätosäkerheten, om inget annat anges, redovisas som utvidgad mätosäkerhet med täckningsfaktor 2. Undantag relaterat till analyser utförda utanför Sverige kan förekomma. Ytterligare upplysningar samt mätosäkerhet och detektionsnivåer för mikrobiologiska analyser lämnas på begäran.

Denna rapport får endast återges i sin helhet, om inte utförande laboratorium i förväg skriftligen godkänt annat. Resultaten relaterar endast till det insända provet.

				(2010) 2933–2939 mod.	
Endosulfan (sum)	<2.5	µg/kg Ts	25%	J. of Chromatogr. A, 1217 (2010) 2933–2939 mod.	a)
Endrin	<2.0	µg/kg Ts	25%	J. of Chromatogr. A, 1217 (2010) 2933–2939 mod.	a)
HCH, alpha-	<1.0	µg/kg Ts	25%	J. of Chromatogr. A, 1217 (2010) 2933–2939 mod.	a)
HCH, beta-	<1.0	µg/kg Ts	25%	J. of Chromatogr. A, 1217 (2010) 2933–2939 mod.	a)
HCH, delta-	<1.0	µg/kg Ts	25%	J. of Chromatogr. A, 1217 (2010) 2933–2939 mod.	a)
HCH, gamma- (Lindane)	<1.0	µg/kg Ts	25%	J. of Chromatogr. A, 1217 (2010) 2933–2939 mod.	a)
Heptachlor	<1.0	µg/kg Ts	25%	J. of Chromatogr. A, 1217 (2010) 2933–2939 mod.	a)
Heptachlorepoxyde, cis-	<1.0	µg/kg Ts	25%	J. of Chromatogr. A, 1217 (2010) 2933–2939 mod.	a)
Heptachlorepoxyde, trans-	<1.0	µg/kg Ts	25%	J. of Chromatogr. A, 1217 (2010) 2933–2939 mod.	a)
Hexachlorobenzene	<1.0	µg/kg Ts	25%	J. of Chromatogr. A, 1217 (2010) 2933–2939 mod.	a)
Pentachloroaniline	<1.0	µg/kg Ts	25%	J. of Chromatogr. A, 1217 (2010) 2933–2939 mod.	a)
Quintozene	<1.0	µg/kg Ts	25%	J. of Chromatogr. A, 1217 (2010) 2933–2939 mod.	a)
Pentachloroaniline/Quintozene	<1.0	µg/kg Ts	25%	J. of Chromatogr. A, 1217 (2010) 2933–2939 mod.	a)
Pentachlorobenzene	<1.0	µg/kg Ts	25%	J. of Chromatogr. A, 1217 (2010) 2933–2939 mod.	a)

Utförande laboratorium/underleverantör:

a) Eurofins Food & Feed Testing Sweden (Lidköping), SWEDEN, ISO/IEC 17025:2017 SWEDAC 1977

Julia Josefsson, Rapportansvarig

Denna rapport är elektroniskt signerad.

Förklaringar

Laboratoriet/laboratorierna är ackrediterade av respektive lands ackrediteringsorgan. Ej ackrediterade analyser är markerade med *

AR-003v57

Mätosäkerheten, om inget annat anges, redovisas som utvidgad mätosäkerhet med täckningsfaktor 2. Undantag relaterat till analyser utförda utanför Sverige kan förekomma. Ytterligare upplysningar samt mätosäkerhet och detektionsnivåer för mikrobiologiska analyser lämnas på begäran.

Denna rapport får endast återges i sin helhet, om inte utförande laboratorium i förväg skriftligen godkänt annat. Resultaten relaterar endast till det insända provet.

Sida 2 av 2

Eurofins Environment Testing Sweden AB
Rapportmottagare
Box 737
Port 1
531 17 LIDKÖPING

AR-21-LW-006003-01



EUSELI-00303585

Kundnummer: LW9901152

Uppdragsmärkn.

EUSELI2-00841290

Analysrapport

Provnummer:	525-2021-01180022				
Provmärkning:	1+5				
Provet ankom:	2021-01-18				
Analysrapport klar:	2021-01-27				
Provets kod:	177-2021-01180033_L				
Analyserna påbörjades:	2021-01-18				
Testkod	Parameter	Resultat Enhet	Måto.	Metod/ref.	Lab
LW19B [a]	Dichloroaniline, 3,4-	<2.0 µg/kg Ts	± 25%	J. of Chromatogr. A, 1217 (2010) 2933–2939 mod.	EUSELI
LW18P [a]	Aldrin	<2.0 µg/kg Ts	± 25%	J. of Chromatogr. A, 1217 (2010) 2933–2939 mod.	EUSELI
LW18Q [a]	Dieldrin	<2.0 µg/kg Ts	± 25%	J. of Chromatogr. A, 1217 (2010) 2933–2939 mod.	EUSELI
LW19I [a]	Aldrin/ Dieldrin (sum)	<2.0 µg/kg Ts	± 25%	J. of Chromatogr. A, 1217 (2010) 2933–2939 mod.	EUSELI
LW18R [a]	Chlordane, alpha-	<1.0 µg/kg Ts	± 25%	J. of Chromatogr. A, 1217 (2010) 2933–2939 mod.	EUSELI
LW18S [a]	Chlordane, gamma-	<1.0 µg/kg Ts	± 25%	J. of Chromatogr. A, 1217 (2010) 2933–2939 mod.	EUSELI
LW19F [a]	Chlordane (sum)	<1.0 µg/kg Ts	± 25%	J. of Chromatogr. A, 1217 (2010) 2933–2939 mod.	EUSELI
LW195 [a]	DDD, o,p'-	<1.0 µg/kg Ts	± 25%	J. of Chromatogr. A, 1217 (2010) 2933–2939 mod.	EUSELI
LW194 [a]	DDD, p,p'-	<1.0 µg/kg Ts	± 25%	J. of Chromatogr. A, 1217 (2010) 2933–2939 mod.	EUSELI
LW196 [a]	DDE, o,p'-	<1.0 µg/kg Ts	± 25%	J. of Chromatogr. A, 1217 (2010) 2933–2939 mod.	EUSELI
LW18T [a]	DDE, p,p'-	5.0 µg/kg Ts	± 25%	J. of Chromatogr. A, 1217 (2010) 2933–2939 mod.	EUSELI
LW18U [a]	DDT, o,p'-	<1.0 µg/kg Ts	± 25%	J. of Chromatogr. A, 1217 (2010) 2933–2939 mod.	EUSELI
LW197 [a]	DDT, p,p'-	4.7 µg/kg Ts	± 25%	J. of Chromatogr. A, 1217 (2010) 2933–2939 mod.	EUSELI
LW19G [a]	DDT (sum)	12 µg/kg Ts	± 25%	J. of Chromatogr. A, 1217 (2010) 2933–2939 mod.	EUSELI
LW18K [a]	Endosulfan, alpha-	<2.0 µg/kg Ts	± 25%	J. of Chromatogr. A, 1217 (2010) 2933–2939 mod.	EUSELI
LW18L [a]	Endosulfan, beta-	<2.0 µg/kg Ts	± 25%	J. of Chromatogr. A, 1217 (2010) 2933–2939 mod.	EUSELI

Förklaringar

AR-003 v89
2.0

Måto: Mätosäkerhet

Mätosäkerheten, om inget annat anges, redovisas som utvidgad mätosäkerhet med täckningsfaktor 2. Undantag relaterat till analyser utförda utanför Sverige kan förekomma. Ytterligare upplysningar kan lämnas på begäran. Upplysning om mätosäkerhet och detektionsnivåer för mikrobiologiska analyser lämnas på begäran.

Denna rapport får endast återges i sin helhet, om inte utförande laboratorium i förväg skriftligen godkänt annat. Resultaten relaterar endast till det insända provet.

Som mottagare av den här rapporten finns du i Eurofins kundregister. Vi värnar om dina personuppgifter. För att se hur, ta del av vår integritetspolicy på <https://www.eurofins.se/om-oss/integritetspolicy/>



LW18V [a]	Endosulfansulfate	<1.0 µg/kg Ts	± 25%	J. of Chromatogr. A, 1217 (2010) 2933–2939 mod.	EUSELI
LW19J [a]	Endosulfan (sum)	<2.5 µg/kg Ts	± 25%	J. of Chromatogr. A, 1217 (2010) 2933–2939 mod.	EUSELI
LW18W [a]	Endrin	<2.0 µg/kg Ts	± 25%	J. of Chromatogr. A, 1217 (2010) 2933–2939 mod.	EUSELI
LW18M [a]	Hexachlorobenzene	<1.0 µg/kg Ts	± 25%	J. of Chromatogr. A, 1217 (2010) 2933–2939 mod.	EUSELI
LW18Y [a]	HCH, alpha-	<1.0 µg/kg Ts	± 25%	J. of Chromatogr. A, 1217 (2010) 2933–2939 mod.	EUSELI
LW18Z [a]	HCH, beta-	<1.0 µg/kg Ts	± 25%	J. of Chromatogr. A, 1217 (2010) 2933–2939 mod.	EUSELI
LW190 [a]	HCH, delta-	<1.0 µg/kg Ts	± 25%	J. of Chromatogr. A, 1217 (2010) 2933–2939 mod.	EUSELI
LW198 [a]	HCH, gamma- (Lindane)	<1.0 µg/kg Ts	± 25%	J. of Chromatogr. A, 1217 (2010) 2933–2939 mod.	EUSELI
LW18N [a]	Heptachlor	<1.0 µg/kg Ts	± 25%	J. of Chromatogr. A, 1217 (2010) 2933–2939 mod.	EUSELI
LW191 [a]	Heptachlorepoxyde, cis-	<1.0 µg/kg Ts	± 25%	J. of Chromatogr. A, 1217 (2010) 2933–2939 mod.	EUSELI
LW199 [a]	Heptachlorepoxyde, trans-	<1.0 µg/kg Ts	± 25%	J. of Chromatogr. A, 1217 (2010) 2933–2939 mod.	EUSELI
LW19A [a]	Pentachloroaniline	<1.0 µg/kg Ts	± 25%	J. of Chromatogr. A, 1217 (2010) 2933–2939 mod.	EUSELI
LW193 [a]	Pentachlorobenzene	<1.0 µg/kg Ts	± 25%	J. of Chromatogr. A, 1217 (2010) 2933–2939 mod.	EUSELI
LW192 [a]	Quintozene	<1.0 µg/kg Ts	± 25%	J. of Chromatogr. A, 1217 (2010) 2933–2939 mod.	EUSELI
LW19H [a]	Pentachloroaniline/Quintozene	<1.0 µg/kg Ts	± 25%	J. of Chromatogr. A, 1217 (2010) 2933–2939 mod.	EUSELI
LW1VE [a]	Torrsubstans	87.5 %	± 5%	SS-EN 12880:2000	EUSELI

Jakob Kyrklund, Rapportansvarig

Denna rapport är elektroniskt signerad.

Förklaringar till vilka laboratorier som utfört analyserna och till ackreditering/erkännanden

Lab	Namn	Mark.	Ackreditering/Erkännande
EUSELI	Eurofins Food & Feed Testing Sweden (Lidköping)	[a]	ISO/IEC 17025:2017 SWEDAC 1977

[a] före en parameter indikerar ackrediterad analys

Förklaringar

AR-003 v89
2.0

Måto: Mätosäkerhet

Mätosäkerheten, om inget annat anges, redovisas som utvidgad mätosäkerhet med täckningsfaktor 2. Undantag relaterat till analyser utförda utanför Sverige kan förekomma. Ytterligare upplysningar kan lämnas på begäran. Upplysning om mätosäkerhet och detektionsnivåer för mikrobiologiska analyser lämnas på begäran.

Denna rapport får endast återges i sin helhet, om inte utförande laboratorium i förväg skriftligen godkänt annat. Resultaten relaterar endast till det insända provet.

Som mottagare av den här rapporten finns du i Eurofins kundregister. Vi värnar om dina personuppgifter. För att se hur, ta del av vår integritetspolicy på <https://www.eurofins.se/om-oss/integritetspolicy/>

PQ Geoteknik & Miljö AB
 Benjamin Bjerg
 Järngatan 33
 234 35 LOMMA

AR-21-SL-011982-01
EUSELI2-00841290

Kundnummer: SL8437711

 Uppdragsmärkn.
 Skatan 10, E079, Eslöv

Analysrapport

Provnummer:	177-2021-01180024	Djup (m)	0-0,4
Provbeskrivning:		Provtagare	BB
Matris:	Jord		
Provet ankom:	2021-01-15		
Utskriftsdatum:	2021-01-20		
Analyserna påbörjades:	2021-01-15		
Provmärkning:	5		
Provtagningsplats:	Skatan 10, E079, Eslöv		

Analys	Resultat	Enhet	Mäto.	Metod/ref	
Torrsubstans	86.8	%	5%	SS-EN 12880:2000	a)
Bensen	< 0.0035	mg/kg Ts	30%	EPA 5021, Intern metod	a)
Toluen	< 0.10	mg/kg Ts	30%	EPA 5021, Intern metod	a)
Etylbensen	< 0.10	mg/kg Ts	30%	EPA 5021, Intern metod	a)
m/p/o-Xylen	< 0.10	mg/kg Ts	30%	EPA 5021, Intern metod	a)
Summa TEX	< 0.20	mg/kg Ts	30%	Beräknad från analyserad halt	a)
Alifater >C5-C8	< 5.0	mg/kg Ts	35%	SPI 2011	a)
Alifater >C8-C10	< 3.0	mg/kg Ts	35%	SPI 2011	a)
Alifater >C10-C12	< 5.0	mg/kg Ts	30%	SPI 2011	a)
Alifater >C12-C16	< 5.0	mg/kg Ts	30%	SPI 2011	a)
Summa Alifater >C5-C16	< 9.0	mg/kg Ts		Beräknad från analyserad halt	a)
Alifater >C16-C35	< 10	mg/kg Ts	30%	SPI 2011	a)
Aromater >C8-C10	< 4.0	mg/kg Ts	30%	SPI 2011	a)
Aromater >C10-C16	< 0.90	mg/kg Ts	20%	SPI 2011	a)
Metylkysener/Metylbenso(a)antracener	< 0.50	mg/kg Ts	25%	SIS: TK 535 N 012	a)
Metylpyrener/Metylfluorantener	< 0.50	mg/kg Ts	25%	SIS: TK 535 N 012	a)
Summa Aromater >C16-C35	< 0.50	mg/kg Ts	25%	SIS: TK 535 N 012	a)
Oljetyp < C10	Utgår				a)*
Oljetyp > C10	Utgår				a)*
Benso(a)antracen	< 0.030	mg/kg Ts	25%	SS-ISO 18287:2008, mod	a)
Krysen	< 0.030	mg/kg Ts	25%	SS-ISO 18287:2008, mod	a)
Benso(b,k)fluoranten	< 0.030	mg/kg Ts	25%	SS-ISO 18287:2008, mod	a)
Benso(a)pyren	< 0.030	mg/kg Ts	25%	SS-ISO 18287:2008, mod	a)
Indeno(1,2,3-cd)pyren	< 0.030	mg/kg Ts	25%	SS-ISO 18287:2008, mod	a)
Dibenso(a,h)antracen	< 0.030	mg/kg Ts	30%	SS-ISO 18287:2008, mod	a)

Förklaringar

Laboratoriet/laboratorierna är ackrediterade av respektive lands ackrediteringsorgan. Ej ackrediterade analyser är markerade med *

Mätosäkerheten, om inget annat anges, redovisas som utvidgad mätosäkerhet med täckningsfaktor 2. Undantag relaterat till analyser utförda utanför Sverige kan förekomma. Ytterligare upplysningar samt mätosäkerhet och detektionsnivåer för mikrobiologiska analyser lämnas på begäran.

Denna rapport får endast återges i sin helhet, om inte utförande laboratorium i förväg skriftligen godkänt annat. Resultaten relaterar endast till det insända provet.

AR-003v57

Naftalen	< 0.030	mg/kg Ts	25%	SS-ISO 18287:2008, mod	a)
Acenaftylen	< 0.030	mg/kg Ts	40%	SS-ISO 18287:2008, mod	a)
Acenaften	< 0.030	mg/kg Ts	25%	SS-ISO 18287:2008, mod	a)
Fluoren	< 0.030	mg/kg Ts	30%	SS-ISO 18287:2008, mod	a)
Fenantren	< 0.030	mg/kg Ts	25%	SS-ISO 18287:2008, mod	a)
Antracen	< 0.030	mg/kg Ts	25%	SS-ISO 18287:2008, mod	a)
Fluoranten	< 0.030	mg/kg Ts	25%	SS-ISO 18287:2008, mod	a)
Pyren	< 0.030	mg/kg Ts	25%	SS-ISO 18287:2008, mod	a)
Benso(g,h,i)perylen	< 0.030	mg/kg Ts	25%	SS-ISO 18287:2008, mod	a)
Summa PAH med låg molekylvikt	< 0.045	mg/kg Ts		Beräknad från analyserad halt	a)
Summa PAH med medelhög molekylvikt	< 0.075	mg/kg Ts		Beräknad från analyserad halt	a)
Summa PAH med hög molekylvikt	< 0.11	mg/kg Ts		Beräknad från analyserad halt	a)
Summa cancerogena PAH	< 0.090	mg/kg Ts		Beräknad från analyserad halt	a)
Summa övriga PAH	< 0.14	mg/kg Ts		Beräknad från analyserad halt	a)
Summa totala PAH16	< 0.23	mg/kg Ts		Beräknad från analyserad halt	a)
Arsenik As	3.2	mg/kg Ts	25%	SS 28311:2017mod/SS-EN ISO 11885:2009	a)
Barium Ba	63	mg/kg Ts	25%	SS 28311:2017mod/SS-EN ISO 11885:2009	a)
Bly Pb	14	mg/kg Ts	25%	SS 28311:2017mod/SS-EN ISO 11885:2009	a)
Kadmium Cd	< 0.20	mg/kg Ts	25%	SS 28311:2017mod/SS-EN ISO 11885:2009	a)
Kobolt Co	8.2	mg/kg Ts	25%	SS 28311:2017mod/SS-EN ISO 11885:2009	a)
Koppar Cu	11	mg/kg Ts	25%	SS 28311:2017mod/SS-EN ISO 11885:2009	a)
Krom Cr	20	mg/kg Ts	25%	SS 28311:2017mod/SS-EN ISO 11885:2009	a)
Kvicksilver Hg	0.025	mg/kg Ts	20%	SS 28311:2017mod/SS-EN ISO 17852:2008mod	a)
Nickel Ni	19	mg/kg Ts	25%	SS 28311:2017mod/SS-EN ISO 11885:2009	a)
Vanadin V	29	mg/kg Ts	25%	SS 28311:2017mod/SS-EN ISO 11885:2009	a)
Zink Zn	56	mg/kg Ts	25%	SS 28311:2017mod/SS-EN ISO 11885:2009	a)

Utförande laboratorium/underleverantör:

a) Eurofins Environment Testing Sweden AB, SWEDEN, ISO/IEC 17025:2017 SWEDAC 1125

Förklaringar

Laboratoriet/laboratorierna är ackrediterade av respektive lands ackrediteringsorgan. Ej ackrediterade analyser är markerade med *

AR-003v57

Mätosäkerheten, om inget annat anges, redovisas som utvidgad mätosäkerhet med täckningsfaktor 2. Undantag relaterat till analyser utförda utanför Sverige kan förekomma. Ytterligare upplysningar samt mätosäkerhet och detektionsnivåer för mikrobiologiska analyser lämnas på begäran.

Denna rapport får endast återges i sin helhet, om inte utförande laboratorium i förväg skriftligen godkänt annat. Resultaten relaterar endast till det insända provet.

Sida 2 av 3

Paola Nilson, Rapportansvarig

Denna rapport är elektroniskt validerad och signerad.

Förklaringar

Laboratoriet/laboratorierna är ackrediterade av respektive lands ackrediteringsorgan. Ej ackrediterade analyser är markerade med *

Mätosäkerheten, om inget annat anges, redovisas som utvidgad mätosäkerhet med täckningsfaktor 2. Undantag relaterat till analyser utförda utanför Sverige kan förekomma. Ytterligare upplysningar samt mätosäkerhet och detektionsnivåer för mikrobiologiska analyser lämnas på begäran.

Denna rapport får endast återges i sin helhet, om inte utförande laboratorium i förväg skriftligen godkänt annat. Resultaten relaterar endast till det insända provet.

PQ Geoteknik & Miljö AB
 Benjamin Bjerg
 Järngatan 33
 234 35 LOMMA

AR-21-SL-011983-01
EUSELI2-00841290

Kundnummer: SL8437711

 Uppdragsmärkn.
 Skatan 10, E079, Eslöv

Analysrapport

Provnummer:	177-2021-01180025	Djup (m)	0,4-1,0
Provbeskrivning:		Provtagare	BB
Matris:	Jord		
Provet ankom:	2021-01-15		
Utskriftsdatum:	2021-01-20		
Analyserna påbörjades:	2021-01-15		
Provmärkning:	5		
Provtagningsplats:	Skatan 10, E079, Eslöv		

Analys	Resultat	Enhet	Mäto.	Metod/ref	
Torrsubstans	92.3	%	5%	SS-EN 12880:2000	a)
Bensen	< 0.0035	mg/kg Ts	30%	EPA 5021, Intern metod	a)
Toluen	< 0.10	mg/kg Ts	30%	EPA 5021, Intern metod	a)
Etylbensen	< 0.10	mg/kg Ts	30%	EPA 5021, Intern metod	a)
m/p/o-Xylen	< 0.10	mg/kg Ts	30%	EPA 5021, Intern metod	a)
Summa TEX	< 0.20	mg/kg Ts	30%	Beräknad från analyserad halt	a)
Alifater >C5-C8	< 5.0	mg/kg Ts	35%	SPI 2011	a)
Alifater >C8-C10	< 3.0	mg/kg Ts	35%	SPI 2011	a)
Alifater >C10-C12	< 5.0	mg/kg Ts	30%	SPI 2011	a)
Alifater >C12-C16	< 5.0	mg/kg Ts	30%	SPI 2011	a)
Summa Alifater >C5-C16	< 9.0	mg/kg Ts		Beräknad från analyserad halt	a)
Alifater >C16-C35	< 10	mg/kg Ts	30%	SPI 2011	a)
Aromater >C8-C10	< 4.0	mg/kg Ts	30%	SPI 2011	a)
Aromater >C10-C16	< 0.90	mg/kg Ts	20%	SPI 2011	a)
Metylkrysenier/Metylbenso(a)antracener	< 0.50	mg/kg Ts	25%	SIS: TK 535 N 012	a)
Metylpyrener/Metylfluorantener	< 0.50	mg/kg Ts	25%	SIS: TK 535 N 012	a)
Summa Aromater >C16-C35	< 0.50	mg/kg Ts	25%	SIS: TK 535 N 012	a)
Oljetyp < C10	Utgår				a)*
Oljetyp > C10	Utgår				a)*
Benso(a)antracen	< 0.030	mg/kg Ts	25%	SS-ISO 18287:2008, mod	a)
Krysen	< 0.030	mg/kg Ts	25%	SS-ISO 18287:2008, mod	a)
Benso(b,k)fluoranten	< 0.030	mg/kg Ts	25%	SS-ISO 18287:2008, mod	a)
Benso(a)pyren	< 0.030	mg/kg Ts	25%	SS-ISO 18287:2008, mod	a)
Indeno(1,2,3-cd)pyren	< 0.030	mg/kg Ts	25%	SS-ISO 18287:2008, mod	a)
Dibenso(a,h)antracen	< 0.030	mg/kg Ts	30%	SS-ISO 18287:2008, mod	a)

Förklaringar

Laboratoriet/laboratorierna är ackrediterade av respektive lands ackrediteringsorgan. Ej ackrediterade analyser är markerade med *

Mätosäkerheten, om inget annat anges, redovisas som utvidgad mätosäkerhet med täckningsfaktor 2. Undantag relaterat till analyser utförda utanför Sverige kan förekomma. Ytterligare upplysningar samt mätosäkerhet och detektionsnivåer för mikrobiologiska analyser lämnas på begäran.

Denna rapport får endast återges i sin helhet, om inte utförande laboratorium i förväg skriftligen godkänt annat. Resultaten relaterar endast till det insända provet.

AR-003v57

Naftalen	< 0.030	mg/kg Ts	25%	SS-ISO 18287:2008, mod	a)
Acenaftylen	< 0.030	mg/kg Ts	40%	SS-ISO 18287:2008, mod	a)
Acenaften	< 0.030	mg/kg Ts	25%	SS-ISO 18287:2008, mod	a)
Fluoren	< 0.030	mg/kg Ts	30%	SS-ISO 18287:2008, mod	a)
Fenantren	< 0.030	mg/kg Ts	25%	SS-ISO 18287:2008, mod	a)
Antracen	< 0.030	mg/kg Ts	25%	SS-ISO 18287:2008, mod	a)
Fluoranten	< 0.030	mg/kg Ts	25%	SS-ISO 18287:2008, mod	a)
Pyren	< 0.030	mg/kg Ts	25%	SS-ISO 18287:2008, mod	a)
Benso(g,h,i)perylen	< 0.030	mg/kg Ts	25%	SS-ISO 18287:2008, mod	a)
Summa PAH med låg molekylvikt	< 0.045	mg/kg Ts		Beräknad från analyserad halt	a)
Summa PAH med medelhög molekylvikt	< 0.075	mg/kg Ts		Beräknad från analyserad halt	a)
Summa PAH med hög molekylvikt	< 0.11	mg/kg Ts		Beräknad från analyserad halt	a)
Summa cancerogena PAH	< 0.090	mg/kg Ts		Beräknad från analyserad halt	a)
Summa övriga PAH	< 0.14	mg/kg Ts		Beräknad från analyserad halt	a)
Summa totala PAH16	< 0.23	mg/kg Ts		Beräknad från analyserad halt	a)
Arsenik As	2.2	mg/kg Ts	25%	SS 28311:2017mod/SS-EN ISO 11885:2009	a)
Barium Ba	45	mg/kg Ts	25%	SS 28311:2017mod/SS-EN ISO 11885:2009	a)
Bly Pb	8.6	mg/kg Ts	25%	SS 28311:2017mod/SS-EN ISO 11885:2009	a)
Kadmium Cd	< 0.20	mg/kg Ts	25%	SS 28311:2017mod/SS-EN ISO 11885:2009	a)
Kobolt Co	6.5	mg/kg Ts	25%	SS 28311:2017mod/SS-EN ISO 11885:2009	a)
Koppar Cu	13	mg/kg Ts	25%	SS 28311:2017mod/SS-EN ISO 11885:2009	a)
Krom Cr	15	mg/kg Ts	25%	SS 28311:2017mod/SS-EN ISO 11885:2009	a)
Kvicksilver Hg	0.011	mg/kg Ts	20%	SS 28311:2017mod/SS-EN ISO 17852:2008mod	a)
Nickel Ni	17	mg/kg Ts	25%	SS 28311:2017mod/SS-EN ISO 11885:2009	a)
Vanadin V	17	mg/kg Ts	25%	SS 28311:2017mod/SS-EN ISO 11885:2009	a)
Zink Zn	39	mg/kg Ts	25%	SS 28311:2017mod/SS-EN ISO 11885:2009	a)

Utförande laboratorium/underleverantör:

a) Eurofins Environment Testing Sweden AB, SWEDEN, ISO/IEC 17025:2017 SWEDAC 1125

Förklaringar

Laboratoriet/laboratorierna är ackrediterade av respektive lands ackrediteringsorgan. Ej ackrediterade analyser är markerade med *

AR-003v57

Mätosäkerheten, om inget annat anges, redovisas som utvidgad mätosäkerhet med täckningsfaktor 2. Undantag relaterat till analyser utförda utanför Sverige kan förekomma. Ytterligare upplysningar samt mätosäkerhet och detektionsnivåer för mikrobiologiska analyser lämnas på begäran.

Denna rapport får endast återges i sin helhet, om inte utförande laboratorium i förväg skriftligen godkänt annat. Resultaten relaterar endast till det insända provet.

Sida 2 av 3

Paola Nilson, Rapportansvarig

Denna rapport är elektroniskt validerad och signerad.

Förklaringar

Laboratoriet/laboratorierna är ackrediterade av respektive lands ackrediteringsorgan. Ej ackrediterade analyser är markerade med *

Mätosäkerheten, om inget annat anges, redovisas som utvidgad mätosäkerhet med täckningsfaktor 2. Undantag relaterat till analyser utförda utanför Sverige kan förekomma. Ytterligare upplysningar samt mätosäkerhet och detektionsnivåer för mikrobiologiska analyser lämnas på begäran.

Denna rapport får endast återges i sin helhet, om inte utförande laboratorium i förväg skriftligen godkänt annat. Resultaten relaterar endast till det insända provet.

PQ Geoteknik & Miljö AB
 Benjamin Bjerg
 Järngatan 33
 234 35 LOMMA

AR-21-SL-011965-01
EUSELI2-00841290

Kundnummer: SL8437711

 Uppdragsmärkn.
 Skatan 10, E079, Eslöv

Analysrapport

Provnummer:	177-2021-01180026	Djup (m)	0-0,3
Provbeskrivning:		Provtagare	BB
Matris:	Jord		
Provet ankom:	2021-01-15		
Utskriftsdatum:	2021-01-20		
Analyserna påbörjades:	2021-01-15		
Provmärkning:	10		
Provtagningsplats:	Skatan 10, E079, Eslöv		

Analys	Resultat	Enhet	Mäto.	Metod/ref	
Torrsubstans	84.0	%	5%	SS-EN 12880:2000	a)
Bensen	< 0.0035	mg/kg Ts	30%	EPA 5021, Intern metod	a)
Toluen	< 0.10	mg/kg Ts	30%	EPA 5021, Intern metod	a)
Etylbensen	< 0.10	mg/kg Ts	30%	EPA 5021, Intern metod	a)
m/p/o-Xylen	< 0.10	mg/kg Ts	30%	EPA 5021, Intern metod	a)
Summa TEX	< 0.20	mg/kg Ts	30%	Beräknad från analyserad halt	a)
Alifater >C5-C8	< 5.0	mg/kg Ts	35%	SPI 2011	a)
Alifater >C8-C10	< 3.0	mg/kg Ts	35%	SPI 2011	a)
Alifater >C10-C12	< 5.0	mg/kg Ts	30%	SPI 2011	a)
Alifater >C12-C16	< 5.0	mg/kg Ts	30%	SPI 2011	a)
Summa Alifater >C5-C16	< 9.0	mg/kg Ts		Beräknad från analyserad halt	a)
Alifater >C16-C35	< 10	mg/kg Ts	30%	SPI 2011	a)
Aromater >C8-C10	< 4.0	mg/kg Ts	30%	SPI 2011	a)
Aromater >C10-C16	< 0.90	mg/kg Ts	20%	SPI 2011	a)
Metylkysener/Metylbenso(a)antracener	< 0.50	mg/kg Ts	25%	SIS: TK 535 N 012	a)
Metylpyrener/Metylfluorantener	< 0.50	mg/kg Ts	25%	SIS: TK 535 N 012	a)
Summa Aromater >C16-C35	< 0.50	mg/kg Ts	25%	SIS: TK 535 N 012	a)
Oljetyp < C10	Utgår				a)*
Oljetyp > C10	Utgår				a)*
Benso(a)antracen	< 0.030	mg/kg Ts	25%	SS-ISO 18287:2008, mod	a)
Krysen	< 0.030	mg/kg Ts	25%	SS-ISO 18287:2008, mod	a)
Benso(b,k)fluoranten	< 0.030	mg/kg Ts	25%	SS-ISO 18287:2008, mod	a)
Benso(a)pyren	< 0.030	mg/kg Ts	25%	SS-ISO 18287:2008, mod	a)
Indeno(1,2,3-cd)pyren	< 0.030	mg/kg Ts	25%	SS-ISO 18287:2008, mod	a)
Dibenso(a,h)antracen	< 0.030	mg/kg Ts	30%	SS-ISO 18287:2008, mod	a)

Förklaringar

Laboratoriet/laboratorierna är ackrediterade av respektive lands ackrediteringsorgan. Ej ackrediterade analyser är markerade med *

Mätosäkerheten, om inget annat anges, redovisas som utvidgad mätosäkerhet med täckningsfaktor 2. Undantag relaterat till analyser utförda utanför Sverige kan förekomma. Ytterligare upplysningar samt mätosäkerhet och detektionsnivåer för mikrobiologiska analyser lämnas på begäran.

Denna rapport får endast återges i sin helhet, om inte utförande laboratorium i förväg skriftligen godkänt annat. Resultaten relaterar endast till det insända provet.

AR-003v57

Naftalen	< 0.030	mg/kg Ts	25%	SS-ISO 18287:2008, mod	a)
Acenaftylen	< 0.030	mg/kg Ts	40%	SS-ISO 18287:2008, mod	a)
Acenaften	< 0.030	mg/kg Ts	25%	SS-ISO 18287:2008, mod	a)
Fluoren	< 0.030	mg/kg Ts	30%	SS-ISO 18287:2008, mod	a)
Fenantren	< 0.030	mg/kg Ts	25%	SS-ISO 18287:2008, mod	a)
Antracen	< 0.030	mg/kg Ts	25%	SS-ISO 18287:2008, mod	a)
Fluoranten	< 0.030	mg/kg Ts	25%	SS-ISO 18287:2008, mod	a)
Pyren	< 0.030	mg/kg Ts	25%	SS-ISO 18287:2008, mod	a)
Benso(g,h,i)perylen	< 0.030	mg/kg Ts	25%	SS-ISO 18287:2008, mod	a)
Summa PAH med låg molekylvikt	< 0.045	mg/kg Ts		Beräknad från analyserad halt	a)
Summa PAH med medelhög molekylvikt	< 0.075	mg/kg Ts		Beräknad från analyserad halt	a)
Summa PAH med hög molekylvikt	< 0.11	mg/kg Ts		Beräknad från analyserad halt	a)
Summa cancerogena PAH	< 0.090	mg/kg Ts		Beräknad från analyserad halt	a)
Summa övriga PAH	< 0.14	mg/kg Ts		Beräknad från analyserad halt	a)
Summa totala PAH16	< 0.23	mg/kg Ts		Beräknad från analyserad halt	a)
Arsenik As	3.1	mg/kg Ts	25%	SS 28311:2017mod/SS-EN ISO 11885:2009	a)
Barium Ba	60	mg/kg Ts	25%	SS 28311:2017mod/SS-EN ISO 11885:2009	a)
Bly Pb	16	mg/kg Ts	25%	SS 28311:2017mod/SS-EN ISO 11885:2009	a)
Kadmium Cd	< 0.20	mg/kg Ts	25%	SS 28311:2017mod/SS-EN ISO 11885:2009	a)
Kobolt Co	6.9	mg/kg Ts	25%	SS 28311:2017mod/SS-EN ISO 11885:2009	a)
Koppar Cu	7.0	mg/kg Ts	25%	SS 28311:2017mod/SS-EN ISO 11885:2009	a)
Krom Cr	19	mg/kg Ts	25%	SS 28311:2017mod/SS-EN ISO 11885:2009	a)
Kvicksilver Hg	0.035	mg/kg Ts	20%	SS 28311:2017mod/SS-EN ISO 17852:2008mod	a)
Nickel Ni	14	mg/kg Ts	25%	SS 28311:2017mod/SS-EN ISO 11885:2009	a)
Vanadin V	29	mg/kg Ts	25%	SS 28311:2017mod/SS-EN ISO 11885:2009	a)
Zink Zn	58	mg/kg Ts	25%	SS 28311:2017mod/SS-EN ISO 11885:2009	a)

Utförande laboratorium/underleverantör:

a) Eurofins Environment Testing Sweden AB, SWEDEN, ISO/IEC 17025:2017 SWEDAC 1125

Förklaringar

Laboratoriet/laboratorierna är ackrediterade av respektive lands ackrediteringsorgan. Ej ackrediterade analyser är markerade med *

AR-003v57

Mätosäkerheten, om inget annat anges, redovisas som utvidgad mätosäkerhet med täckningsfaktor 2. Undantag relaterat till analyser utförda utanför Sverige kan förekomma. Ytterligare upplysningar samt mätosäkerhet och detektionsnivåer för mikrobiologiska analyser lämnas på begäran.

Denna rapport får endast återges i sin helhet, om inte utförande laboratorium i förväg skriftligen godkänt annat. Resultaten relaterar endast till det insända provet.

Sida 2 av 3

Paola Nilson, Rapportansvarig

Denna rapport är elektroniskt validerad och signerad.

Förklaringar

Laboratoriet/laboratorierna är ackrediterade av respektive lands ackrediteringsorgan. Ej ackrediterade analyser är markerade med *

Mätosäkerheten, om inget annat anges, redovisas som utvidgad mätosäkerhet med täckningsfaktor 2. Undantag relaterat till analyser utförda utanför Sverige kan förekomma. Ytterligare upplysningar samt mätosäkerhet och detektionsnivåer för mikrobiologiska analyser lämnas på begäran.

Denna rapport får endast återges i sin helhet, om inte utförande laboratorium i förväg skriftligen godkänt annat. Resultaten relaterar endast till det insända provet.

PQ Geoteknik & Miljö AB
 Benjamin Bjerg
 Järngatan 33
 234 35 LOMMA

AR-21-SL-012025-01
EUSELI2-00841290

Kundnummer: SL8437711

 Uppdragsmärkn.
 Skatan 10, E079, Eslöv

Analysrapport

Provnummer:	177-2021-01180027	Djup (m)	0,6-0,9
Provbeskrivning:		Provtagare	BB
Matris:	Jord		
Provet ankom:	2021-01-15		
Utskriftsdatum:	2021-01-20		
Analyserna påbörjades:	2021-01-15		
Provmärkning:	10		
Provtagningsplats:	Skatan 10, E079, Eslöv		

Analys	Resultat	Enhet	Mäto.	Metod/ref	
Torrsubstans	84.6	%	5%	SS-EN 12880:2000	a)
Bensen	< 0.0035	mg/kg Ts	30%	EPA 5021, Intern metod	a)
Toluen	< 0.10	mg/kg Ts	30%	EPA 5021, Intern metod	a)
Etylbensen	< 0.10	mg/kg Ts	30%	EPA 5021, Intern metod	a)
m/p/o-Xylen	< 0.10	mg/kg Ts	30%	EPA 5021, Intern metod	a)
Summa TEX	< 0.20	mg/kg Ts	30%	Beräknad från analyserad halt	a)
Alifater >C5-C8	< 5.0	mg/kg Ts	35%	SPI 2011	a)
Alifater >C8-C10	< 3.0	mg/kg Ts	35%	SPI 2011	a)
Alifater >C10-C12	< 5.0	mg/kg Ts	30%	SPI 2011	a)
Alifater >C12-C16	< 5.0	mg/kg Ts	30%	SPI 2011	a)
Summa Alifater >C5-C16	< 9.0	mg/kg Ts		Beräknad från analyserad halt	a)
Alifater >C16-C35	< 10	mg/kg Ts	30%	SPI 2011	a)
Aromater >C8-C10	< 4.0	mg/kg Ts	30%	SPI 2011	a)
Aromater >C10-C16	< 0.90	mg/kg Ts	20%	SPI 2011	a)
Metylkrysoener/Metylbenso(a)antracener	< 0.50	mg/kg Ts	25%	SIS: TK 535 N 012	a)
Metylpyrener/Metylfluorantener	< 0.50	mg/kg Ts	25%	SIS: TK 535 N 012	a)
Summa Aromater >C16-C35	< 0.50	mg/kg Ts	25%	SIS: TK 535 N 012	a)
Oljetyp < C10	Utgår				a)*
Oljetyp > C10	Utgår				a)*
Benso(a)antracen	< 0.030	mg/kg Ts	25%	SS-ISO 18287:2008, mod	a)
Krysen	< 0.030	mg/kg Ts	25%	SS-ISO 18287:2008, mod	a)
Benso(b,k)fluoranten	0.034	mg/kg Ts	25%	SS-ISO 18287:2008, mod	a)
Benso(a)pyren	< 0.030	mg/kg Ts	25%	SS-ISO 18287:2008, mod	a)
Indeno(1,2,3-cd)pyren	< 0.030	mg/kg Ts	25%	SS-ISO 18287:2008, mod	a)
Dibenso(a,h)antracen	< 0.030	mg/kg Ts	30%	SS-ISO 18287:2008, mod	a)

Förklaringar

Laboratoriet/laboratorierna är ackrediterade av respektive lands ackrediteringsorgan. Ej ackrediterade analyser är markerade med *

Mätosäkerheten, om inget annat anges, redovisas som utvidgad mätosäkerhet med täckningsfaktor 2. Undantag relaterat till analyser utförda utanför Sverige kan förekomma. Ytterligare upplysningar samt mätosäkerhet och detektionsnivåer för mikrobiologiska analyser lämnas på begäran.

Denna rapport får endast återges i sin helhet, om inte utförande laboratorium i förväg skriftligen godkänt annat. Resultaten relaterar endast till det insända provet.

AR-003v57

Naftalen	< 0.030	mg/kg Ts	25%	SS-ISO 18287:2008, mod	a)
Acenaftylen	< 0.030	mg/kg Ts	40%	SS-ISO 18287:2008, mod	a)
Acenaften	< 0.030	mg/kg Ts	25%	SS-ISO 18287:2008, mod	a)
Fluoren	< 0.030	mg/kg Ts	30%	SS-ISO 18287:2008, mod	a)
Fenantren	< 0.030	mg/kg Ts	25%	SS-ISO 18287:2008, mod	a)
Antracen	< 0.030	mg/kg Ts	25%	SS-ISO 18287:2008, mod	a)
Fluoranten	< 0.030	mg/kg Ts	25%	SS-ISO 18287:2008, mod	a)
Pyren	< 0.030	mg/kg Ts	25%	SS-ISO 18287:2008, mod	a)
Benso(g,h,i)perylen	< 0.030	mg/kg Ts	25%	SS-ISO 18287:2008, mod	a)
Summa PAH med låg molekylvikt	< 0.045	mg/kg Ts		Beräknad från analyserad halt	a)
Summa PAH med medelhög molekylvikt	< 0.075	mg/kg Ts		Beräknad från analyserad halt	a)
Summa PAH med hög molekylvikt	0.12	mg/kg Ts		Beräknad från analyserad halt	a)
Summa cancerogena PAH	0.11	mg/kg Ts		Beräknad från analyserad halt	a)
Summa övriga PAH	< 0.14	mg/kg Ts		Beräknad från analyserad halt	a)
Summa totala PAH16	0.24	mg/kg Ts		Beräknad från analyserad halt	a)
Arsenik As	2.6	mg/kg Ts	25%	SS 28311:2017mod/SS-EN ISO 11885:2009	a)
Barium Ba	68	mg/kg Ts	25%	SS 28311:2017mod/SS-EN ISO 11885:2009	a)
Bly Pb	15	mg/kg Ts	25%	SS 28311:2017mod/SS-EN ISO 11885:2009	a)
Kadmium Cd	< 0.20	mg/kg Ts	25%	SS 28311:2017mod/SS-EN ISO 11885:2009	a)
Kobolt Co	6.5	mg/kg Ts	25%	SS 28311:2017mod/SS-EN ISO 11885:2009	a)
Koppar Cu	8.4	mg/kg Ts	25%	SS 28311:2017mod/SS-EN ISO 11885:2009	a)
Krom Cr	18	mg/kg Ts	25%	SS 28311:2017mod/SS-EN ISO 11885:2009	a)
Kvicksilver Hg	0.030	mg/kg Ts	20%	SS 28311:2017mod/SS-EN ISO 17852:2008mod	a)
Nickel Ni	15	mg/kg Ts	25%	SS 28311:2017mod/SS-EN ISO 11885:2009	a)
Vanadin V	27	mg/kg Ts	25%	SS 28311:2017mod/SS-EN ISO 11885:2009	a)
Zink Zn	58	mg/kg Ts	25%	SS 28311:2017mod/SS-EN ISO 11885:2009	a)

Utförande laboratorium/underleverantör:

a) Eurofins Environment Testing Sweden AB, SWEDEN, ISO/IEC 17025:2017 SWEDAC 1125

Förklaringar

Laboratoriet/laboratorierna är ackrediterade av respektive lands ackrediteringsorgan. Ej ackrediterade analyser är markerade med *

AR-003v57

Mätosäkerheten, om inget annat anges, redovisas som utvidgad mätosäkerhet med täckningsfaktor 2. Undantag relaterat till analyser utförda utanför Sverige kan förekomma. Ytterligare upplysningar samt mätosäkerhet och detektionsnivåer för mikrobiologiska analyser lämnas på begäran.

Denna rapport får endast återges i sin helhet, om inte utförande laboratorium i förväg skriftligen godkänt annat. Resultaten relaterar endast till det insända provet.

Sida 2 av 3

Paola Nilson, Rapportansvarig

Denna rapport är elektroniskt validerad och signerad.

Förklaringar

Laboratoriet/laboratorierna är ackrediterade av respektive lands ackrediteringsorgan. Ej ackrediterade analyser är markerade med *

Mätosäkerheten, om inget annat anges, redovisas som utvidgad mätosäkerhet med täckningsfaktor 2. Undantag relaterat till analyser utförda utanför Sverige kan förekomma. Ytterligare upplysningar samt mätosäkerhet och detektionsnivåer för mikrobiologiska analyser lämnas på begäran.

Denna rapport får endast återges i sin helhet, om inte utförande laboratorium i förväg skriftligen godkänt annat. Resultaten relaterar endast till det insända provet.

PQ Geoteknik & Miljö AB
 Benjamin Bjerg
 Järngatan 33
 234 35 LOMMA

AR-21-SL-011971-01
EUSELI2-00841290

Kundnummer: SL8437711

 Uppdragsmärkn.
 Skatan 10, E079, Eslöv

Analysrapport

Provnummer:	177-2021-01180028	Djup (m)	0-0,3
Provbeskrivning:		Provtagare	BB
Matris:	Jord		
Provet ankom:	2021-01-15		
Utskriftsdatum:	2021-01-20		
Analyserna påbörjades:	2021-01-15		
Provmärkning:	11		
Provtagningsplats:	Skatan 10, E079, Eslöv		

Analys	Resultat	Enhet	Mäto.	Metod/ref	
Torrsubstans	86.9	%	5%	SS-EN 12880:2000	a)
Bensen	< 0.0035	mg/kg Ts	30%	EPA 5021, Intern metod	a)
Toluen	< 0.10	mg/kg Ts	30%	EPA 5021, Intern metod	a)
Etylbensen	< 0.10	mg/kg Ts	30%	EPA 5021, Intern metod	a)
m/p/o-Xylen	< 0.10	mg/kg Ts	30%	EPA 5021, Intern metod	a)
Summa TEX	< 0.20	mg/kg Ts	30%	Beräknad från analyserad halt	a)
Alifater >C5-C8	< 5.0	mg/kg Ts	35%	SPI 2011	a)
Alifater >C8-C10	< 3.0	mg/kg Ts	35%	SPI 2011	a)
Alifater >C10-C12	< 5.0	mg/kg Ts	30%	SPI 2011	a)
Alifater >C12-C16	< 5.0	mg/kg Ts	30%	SPI 2011	a)
Summa Alifater >C5-C16	< 9.0	mg/kg Ts		Beräknad från analyserad halt	a)
Alifater >C16-C35	< 10	mg/kg Ts	30%	SPI 2011	a)
Aromater >C8-C10	< 4.0	mg/kg Ts	30%	SPI 2011	a)
Aromater >C10-C16	< 0.90	mg/kg Ts	20%	SPI 2011	a)
Metylkrysoener/Metylbenso(a)antracener	< 0.50	mg/kg Ts	25%	SIS: TK 535 N 012	a)
Metylpyrener/Metylfluorantener	< 0.50	mg/kg Ts	25%	SIS: TK 535 N 012	a)
Summa Aromater >C16-C35	< 0.50	mg/kg Ts	25%	SIS: TK 535 N 012	a)
Oljetyp < C10	Utgår				a)*
Oljetyp > C10	Utgår				a)*
Benso(a)antracen	< 0.030	mg/kg Ts	25%	SS-ISO 18287:2008, mod	a)
Krysen	< 0.030	mg/kg Ts	25%	SS-ISO 18287:2008, mod	a)
Benso(b,k)fluoranten	0.031	mg/kg Ts	25%	SS-ISO 18287:2008, mod	a)
Benso(a)pyren	< 0.030	mg/kg Ts	25%	SS-ISO 18287:2008, mod	a)
Indeno(1,2,3-cd)pyren	< 0.030	mg/kg Ts	25%	SS-ISO 18287:2008, mod	a)
Dibenso(a,h)antracen	< 0.030	mg/kg Ts	30%	SS-ISO 18287:2008, mod	a)

Förklaringar

Laboratoriet/laboratorierna är ackrediterade av respektive lands ackrediteringsorgan. Ej ackrediterade analyser är markerade med *

Mätosäkerheten, om inget annat anges, redovisas som utvidgad mätosäkerhet med täckningsfaktor 2. Undantag relaterat till analyser utförda utanför Sverige kan förekomma. Ytterligare upplysningar samt mätosäkerhet och detektionsnivåer för mikrobiologiska analyser lämnas på begäran.

Denna rapport får endast återges i sin helhet, om inte utförande laboratorium i förväg skriftligen godkänt annat. Resultaten relaterar endast till det insända provet.

AR-003v57

Naftalen	< 0.030	mg/kg Ts	25%	SS-ISO 18287:2008, mod	a)
Acenaftylen	< 0.030	mg/kg Ts	40%	SS-ISO 18287:2008, mod	a)
Acenaften	< 0.030	mg/kg Ts	25%	SS-ISO 18287:2008, mod	a)
Fluoren	< 0.030	mg/kg Ts	30%	SS-ISO 18287:2008, mod	a)
Fenantren	< 0.030	mg/kg Ts	25%	SS-ISO 18287:2008, mod	a)
Antracen	< 0.030	mg/kg Ts	25%	SS-ISO 18287:2008, mod	a)
Fluoranten	< 0.030	mg/kg Ts	25%	SS-ISO 18287:2008, mod	a)
Pyren	< 0.030	mg/kg Ts	25%	SS-ISO 18287:2008, mod	a)
Benso(g,h,i)perylen	< 0.030	mg/kg Ts	25%	SS-ISO 18287:2008, mod	a)
Summa PAH med låg molekylvikt	< 0.045	mg/kg Ts		Beräknad från analyserad halt	a)
Summa PAH med medelhög molekylvikt	< 0.075	mg/kg Ts		Beräknad från analyserad halt	a)
Summa PAH med hög molekylvikt	0.12	mg/kg Ts		Beräknad från analyserad halt	a)
Summa cancerogena PAH	0.11	mg/kg Ts		Beräknad från analyserad halt	a)
Summa övriga PAH	< 0.14	mg/kg Ts		Beräknad från analyserad halt	a)
Summa totala PAH16	0.24	mg/kg Ts		Beräknad från analyserad halt	a)
Arsenik As	3.4	mg/kg Ts	25%	SS 28311:2017mod/SS-EN ISO 11885:2009	a)
Barium Ba	74	mg/kg Ts	25%	SS 28311:2017mod/SS-EN ISO 11885:2009	a)
Bly Pb	18	mg/kg Ts	25%	SS 28311:2017mod/SS-EN ISO 11885:2009	a)
Kadmium Cd	< 0.20	mg/kg Ts	25%	SS 28311:2017mod/SS-EN ISO 11885:2009	a)
Kobolt Co	7.1	mg/kg Ts	25%	SS 28311:2017mod/SS-EN ISO 11885:2009	a)
Koppar Cu	8.4	mg/kg Ts	25%	SS 28311:2017mod/SS-EN ISO 11885:2009	a)
Krom Cr	21	mg/kg Ts	25%	SS 28311:2017mod/SS-EN ISO 11885:2009	a)
Kvicksilver Hg	0.044	mg/kg Ts	20%	SS 28311:2017mod/SS-EN ISO 17852:2008mod	a)
Nickel Ni	16	mg/kg Ts	25%	SS 28311:2017mod/SS-EN ISO 11885:2009	a)
Vanadin V	32	mg/kg Ts	25%	SS 28311:2017mod/SS-EN ISO 11885:2009	a)
Zink Zn	61	mg/kg Ts	25%	SS 28311:2017mod/SS-EN ISO 11885:2009	a)

Utförande laboratorium/underleverantör:

a) Eurofins Environment Testing Sweden AB, SWEDEN, ISO/IEC 17025:2017 SWEDAC 1125

Förklaringar

Laboratoriet/laboratorierna är ackrediterade av respektive lands ackrediteringsorgan. Ej ackrediterade analyser är markerade med *

AR-003v57

Mätosäkerheten, om inget annat anges, redovisas som utvidgad mätosäkerhet med täckningsfaktor 2. Undantag relaterat till analyser utförda utanför Sverige kan förekomma. Ytterligare upplysningar samt mätosäkerhet och detektionsnivåer för mikrobiologiska analyser lämnas på begäran.

Denna rapport får endast återges i sin helhet, om inte utförande laboratorium i förväg skriftligen godkänt annat. Resultaten relaterar endast till det insända provet.

Sida 2 av 3

Paola Nilson, Rapportansvarig

Denna rapport är elektroniskt validerad och signerad.

Förklaringar

Laboratoriet/laboratorierna är ackrediterade av respektive lands ackrediteringsorgan. Ej ackrediterade analyser är markerade med *

Mätosäkerheten, om inget annat anges, redovisas som utvidgad mätosäkerhet med täckningsfaktor 2. Undantag relaterat till analyser utförda utanför Sverige kan förekomma. Ytterligare upplysningar samt mätosäkerhet och detektionsnivåer för mikrobiologiska analyser lämnas på begäran.

Denna rapport får endast återges i sin helhet, om inte utförande laboratorium i förväg skriftligen godkänt annat. Resultaten relaterar endast till det insända provet.

PQ Geoteknik & Miljö AB
 Benjamin Bjerg
 Järngatan 33
 234 35 LOMMA

AR-21-SL-011968-01
EUSELI2-00841290

Kundnummer: SL8437711

 Uppdragsmärkn.
 Skatan 10, E079, Eslöv

Analysrapport

Provnummer:	177-2021-01180029	Djup (m)	0,3-0,8
Provbeskrivning:		Provtagare	BB
Matris:	Jord		
Provet ankom:	2021-01-15		
Utskriftsdatum:	2021-01-20		
Analyserna påbörjades:	2021-01-15		
Provmärkning:	11		
Provtagningsplats:	Skatan 10, E079, Eslöv		

Analys	Resultat	Enhet	Mäto.	Metod/ref	
Torrsubstans	90.0	%	5%	SS-EN 12880:2000	a)
Bensen	< 0.0035	mg/kg Ts	30%	EPA 5021, Intern metod	a)
Toluen	< 0.10	mg/kg Ts	30%	EPA 5021, Intern metod	a)
Etylbensen	< 0.10	mg/kg Ts	30%	EPA 5021, Intern metod	a)
m/p/o-Xylen	< 0.10	mg/kg Ts	30%	EPA 5021, Intern metod	a)
Summa TEX	< 0.20	mg/kg Ts	30%	Beräknad från analyserad halt	a)
Alifater >C5-C8	< 5.0	mg/kg Ts	35%	SPI 2011	a)
Alifater >C8-C10	< 3.0	mg/kg Ts	35%	SPI 2011	a)
Alifater >C10-C12	< 5.0	mg/kg Ts	30%	SPI 2011	a)
Alifater >C12-C16	< 5.0	mg/kg Ts	30%	SPI 2011	a)
Summa Alifater >C5-C16	< 9.0	mg/kg Ts		Beräknad från analyserad halt	a)
Alifater >C16-C35	< 10	mg/kg Ts	30%	SPI 2011	a)
Aromater >C8-C10	< 4.0	mg/kg Ts	30%	SPI 2011	a)
Aromater >C10-C16	< 0.90	mg/kg Ts	20%	SPI 2011	a)
Metylkysener/Metylbenso(a)antracener	< 0.50	mg/kg Ts	25%	SIS: TK 535 N 012	a)
Metylpyrener/Metylfluorantener	< 0.50	mg/kg Ts	25%	SIS: TK 535 N 012	a)
Summa Aromater >C16-C35	< 0.50	mg/kg Ts	25%	SIS: TK 535 N 012	a)
Oljetyp < C10	Utgår				a)*
Oljetyp > C10	Utgår				a)*
Benso(a)antracen	< 0.030	mg/kg Ts	25%	SS-ISO 18287:2008, mod	a)
Krysen	< 0.030	mg/kg Ts	25%	SS-ISO 18287:2008, mod	a)
Benso(b,k)fluoranten	< 0.030	mg/kg Ts	25%	SS-ISO 18287:2008, mod	a)
Benso(a)pyren	< 0.030	mg/kg Ts	25%	SS-ISO 18287:2008, mod	a)
Indeno(1,2,3-cd)pyren	< 0.030	mg/kg Ts	25%	SS-ISO 18287:2008, mod	a)
Dibenso(a,h)antracen	< 0.030	mg/kg Ts	30%	SS-ISO 18287:2008, mod	a)

Förklaringar

Laboratoriet/laboratorierna är ackrediterade av respektive lands ackrediteringsorgan. Ej ackrediterade analyser är markerade med *

Mätosäkerheten, om inget annat anges, redovisas som utvidgad mätosäkerhet med täckningsfaktor 2. Undantag relaterat till analyser utförda utanför Sverige kan förekomma. Ytterligare upplysningar samt mätosäkerhet och detektionsnivåer för mikrobiologiska analyser lämnas på begäran.

Denna rapport får endast återges i sin helhet, om inte utförande laboratorium i förväg skriftligen godkänt annat. Resultaten relaterar endast till det insända provet.

AR-003v57

Naftalen	< 0.030	mg/kg Ts	25%	SS-ISO 18287:2008, mod	a)
Acenaftylen	< 0.030	mg/kg Ts	40%	SS-ISO 18287:2008, mod	a)
Acenaften	< 0.030	mg/kg Ts	25%	SS-ISO 18287:2008, mod	a)
Fluoren	< 0.030	mg/kg Ts	30%	SS-ISO 18287:2008, mod	a)
Fenantren	< 0.030	mg/kg Ts	25%	SS-ISO 18287:2008, mod	a)
Antracen	< 0.030	mg/kg Ts	25%	SS-ISO 18287:2008, mod	a)
Fluoranten	< 0.030	mg/kg Ts	25%	SS-ISO 18287:2008, mod	a)
Pyren	< 0.030	mg/kg Ts	25%	SS-ISO 18287:2008, mod	a)
Benso(g,h,i)perylen	< 0.030	mg/kg Ts	25%	SS-ISO 18287:2008, mod	a)
Summa PAH med låg molekylvikt	< 0.045	mg/kg Ts		Beräknad från analyserad halt	a)
Summa PAH med medelhög molekylvikt	< 0.075	mg/kg Ts		Beräknad från analyserad halt	a)
Summa PAH med hög molekylvikt	< 0.11	mg/kg Ts		Beräknad från analyserad halt	a)
Summa cancerogena PAH	< 0.090	mg/kg Ts		Beräknad från analyserad halt	a)
Summa övriga PAH	< 0.14	mg/kg Ts		Beräknad från analyserad halt	a)
Summa totala PAH16	< 0.23	mg/kg Ts		Beräknad från analyserad halt	a)
Arsenik As	2.6	mg/kg Ts	25%	SS 28311:2017mod/SS-EN ISO 11885:2009	a)
Barium Ba	57	mg/kg Ts	25%	SS 28311:2017mod/SS-EN ISO 11885:2009	a)
Bly Pb	8.8	mg/kg Ts	25%	SS 28311:2017mod/SS-EN ISO 11885:2009	a)
Kadmium Cd	< 0.20	mg/kg Ts	25%	SS 28311:2017mod/SS-EN ISO 11885:2009	a)
Kobolt Co	7.4	mg/kg Ts	25%	SS 28311:2017mod/SS-EN ISO 11885:2009	a)
Koppar Cu	11	mg/kg Ts	25%	SS 28311:2017mod/SS-EN ISO 11885:2009	a)
Krom Cr	18	mg/kg Ts	25%	SS 28311:2017mod/SS-EN ISO 11885:2009	a)
Kvicksilver Hg	0.013	mg/kg Ts	20%	SS 28311:2017mod/SS-EN ISO 17852:2008mod	a)
Nickel Ni	16	mg/kg Ts	25%	SS 28311:2017mod/SS-EN ISO 11885:2009	a)
Vanadin V	25	mg/kg Ts	25%	SS 28311:2017mod/SS-EN ISO 11885:2009	a)
Zink Zn	43	mg/kg Ts	25%	SS 28311:2017mod/SS-EN ISO 11885:2009	a)

Utförande laboratorium/underleverantör:

a) Eurofins Environment Testing Sweden AB, SWEDEN, ISO/IEC 17025:2017 SWEDAC 1125

Förklaringar

Laboratoriet/laboratorierna är ackrediterade av respektive lands ackrediteringsorgan. Ej ackrediterade analyser är markerade med *

AR-003v57

Mätosäkerheten, om inget annat anges, redovisas som utvidgad mätosäkerhet med täckningsfaktor 2. Undantag relaterat till analyser utförda utanför Sverige kan förekomma. Ytterligare upplysningar samt mätosäkerhet och detektionsnivåer för mikrobiologiska analyser lämnas på begäran.

Denna rapport får endast återges i sin helhet, om inte utförande laboratorium i förväg skriftligen godkänt annat. Resultaten relaterar endast till det insända provet.

Sida 2 av 3

Paola Nilson, Rapportansvarig

Denna rapport är elektroniskt validerad och signerad.

Förklaringar

Laboratoriet/laboratorierna är ackrediterade av respektive lands ackrediteringsorgan. Ej ackrediterade analyser är markerade med *

Mätosäkerheten, om inget annat anges, redovisas som utvidgad mätosäkerhet med täckningsfaktor 2. Undantag relaterat till analyser utförda utanför Sverige kan förekomma. Ytterligare upplysningar samt mätosäkerhet och detektionsnivåer för mikrobiologiska analyser lämnas på begäran.

Denna rapport får endast återges i sin helhet, om inte utförande laboratorium i förväg skriftligen godkänt annat. Resultaten relaterar endast till det insända provet.

PQ Geoteknik & Miljö AB
 Benjamin Bjerg
 Järngatan 33
 234 35 LOMMA

AR-21-SL-011984-01
EUSELI2-00841290

Kundnummer: SL8437711

 Uppdragsmärkn.
 Skatan 10, E079, Eslöv

Analysrapport

Provnummer:	177-2021-01180030	Djup (m)	0-0,3
Provbeskrivning:		Provtagare	BB
Matris:	Jord		
Provet ankom:	2021-01-15		
Utskriftsdatum:	2021-01-20		
Analyserna påbörjades:	2021-01-15		
Provmärkning:	12		
Provtagningsplats:	Skatan 10, E079, Eslöv		

Analys	Resultat	Enhet	Mäto.	Metod/ref	
Torrsubstans	80.6	%	5%	SS-EN 12880:2000	a)
Bensen	< 0.0035	mg/kg Ts	30%	EPA 5021, Intern metod	a)
Toluen	< 0.10	mg/kg Ts	30%	EPA 5021, Intern metod	a)
Etylbensen	< 0.10	mg/kg Ts	30%	EPA 5021, Intern metod	a)
m/p/o-Xylen	< 0.10	mg/kg Ts	30%	EPA 5021, Intern metod	a)
Summa TEX	< 0.20	mg/kg Ts	30%	Beräknad från analyserad halt	a)
Alifater >C5-C8	< 5.0	mg/kg Ts	35%	SPI 2011	a)
Alifater >C8-C10	< 3.0	mg/kg Ts	35%	SPI 2011	a)
Alifater >C10-C12	< 5.0	mg/kg Ts	30%	SPI 2011	a)
Alifater >C12-C16	< 5.0	mg/kg Ts	30%	SPI 2011	a)
Summa Alifater >C5-C16	< 9.0	mg/kg Ts		Beräknad från analyserad halt	a)
Alifater >C16-C35	< 10	mg/kg Ts	30%	SPI 2011	a)
Aromater >C8-C10	< 4.0	mg/kg Ts	30%	SPI 2011	a)
Aromater >C10-C16	< 0.90	mg/kg Ts	20%	SPI 2011	a)
Metylkysener/Metylbenso(a)antracener	< 0.50	mg/kg Ts	25%	SIS: TK 535 N 012	a)
Metylpyrener/Metylfluorantener	< 0.50	mg/kg Ts	25%	SIS: TK 535 N 012	a)
Summa Aromater >C16-C35	< 0.50	mg/kg Ts	25%	SIS: TK 535 N 012	a)
Oljetyp < C10	Utgår				a)*
Oljetyp > C10	Utgår				a)*
Benso(a)antracen	< 0.030	mg/kg Ts	25%	SS-ISO 18287:2008, mod	a)
Krysen	< 0.030	mg/kg Ts	25%	SS-ISO 18287:2008, mod	a)
Benso(b,k)fluoranten	< 0.030	mg/kg Ts	25%	SS-ISO 18287:2008, mod	a)
Benso(a)pyren	< 0.030	mg/kg Ts	25%	SS-ISO 18287:2008, mod	a)
Indeno(1,2,3-cd)pyren	< 0.030	mg/kg Ts	25%	SS-ISO 18287:2008, mod	a)
Dibenso(a,h)antracen	< 0.030	mg/kg Ts	30%	SS-ISO 18287:2008, mod	a)

Förklaringar

Laboratoriet/laboratorierna är ackrediterade av respektive lands ackrediteringsorgan. Ej ackrediterade analyser är markerade med *

Mätosäkerheten, om inget annat anges, redovisas som utvidgad mätosäkerhet med täckningsfaktor 2. Undantag relaterat till analyser utförda utanför Sverige kan förekomma. Ytterligare upplysningar samt mätosäkerhet och detektionsnivåer för mikrobiologiska analyser lämnas på begäran.

Denna rapport får endast återges i sin helhet, om inte utförande laboratorium i förväg skriftligen godkänt annat. Resultaten relaterar endast till det insända provet.

AR-003v57

Naftalen	< 0.030	mg/kg Ts	25%	SS-ISO 18287:2008, mod	a)
Acenaftylen	< 0.030	mg/kg Ts	40%	SS-ISO 18287:2008, mod	a)
Acenaften	< 0.030	mg/kg Ts	25%	SS-ISO 18287:2008, mod	a)
Fluoren	< 0.030	mg/kg Ts	30%	SS-ISO 18287:2008, mod	a)
Fenantren	< 0.030	mg/kg Ts	25%	SS-ISO 18287:2008, mod	a)
Antracen	< 0.030	mg/kg Ts	25%	SS-ISO 18287:2008, mod	a)
Fluoranten	< 0.030	mg/kg Ts	25%	SS-ISO 18287:2008, mod	a)
Pyren	< 0.030	mg/kg Ts	25%	SS-ISO 18287:2008, mod	a)
Benso(g,h,i)perylen	< 0.030	mg/kg Ts	25%	SS-ISO 18287:2008, mod	a)
Summa PAH med låg molekylvikt	< 0.045	mg/kg Ts		Beräknad från analyserad halt	a)
Summa PAH med medelhög molekylvikt	< 0.075	mg/kg Ts		Beräknad från analyserad halt	a)
Summa PAH med hög molekylvikt	< 0.11	mg/kg Ts		Beräknad från analyserad halt	a)
Summa cancerogena PAH	< 0.090	mg/kg Ts		Beräknad från analyserad halt	a)
Summa övriga PAH	< 0.14	mg/kg Ts		Beräknad från analyserad halt	a)
Summa totala PAH16	< 0.23	mg/kg Ts		Beräknad från analyserad halt	a)
Arsenik As	2.8	mg/kg Ts	25%	SS 28311:2017mod/SS-EN ISO 11885:2009	a)
Barium Ba	63	mg/kg Ts	25%	SS 28311:2017mod/SS-EN ISO 11885:2009	a)
Bly Pb	15	mg/kg Ts	25%	SS 28311:2017mod/SS-EN ISO 11885:2009	a)
Kadmium Cd	< 0.20	mg/kg Ts	25%	SS 28311:2017mod/SS-EN ISO 11885:2009	a)
Kobolt Co	7.6	mg/kg Ts	25%	SS 28311:2017mod/SS-EN ISO 11885:2009	a)
Koppar Cu	9.4	mg/kg Ts	25%	SS 28311:2017mod/SS-EN ISO 11885:2009	a)
Krom Cr	19	mg/kg Ts	25%	SS 28311:2017mod/SS-EN ISO 11885:2009	a)
Kvicksilver Hg	0.027	mg/kg Ts	20%	SS 28311:2017mod/SS-EN ISO 17852:2008mod	a)
Nickel Ni	15	mg/kg Ts	25%	SS 28311:2017mod/SS-EN ISO 11885:2009	a)
Vanadin V	27	mg/kg Ts	25%	SS 28311:2017mod/SS-EN ISO 11885:2009	a)
Zink Zn	57	mg/kg Ts	25%	SS 28311:2017mod/SS-EN ISO 11885:2009	a)

Utförande laboratorium/underleverantör:

a) Eurofins Environment Testing Sweden AB, SWEDEN, ISO/IEC 17025:2017 SWEDAC 1125

Förklaringar

Laboratoriet/laboratorierna är ackrediterade av respektive lands ackrediteringsorgan. Ej ackrediterade analyser är markerade med *

AR-003v57

Mätosäkerheten, om inget annat anges, redovisas som utvidgad mätosäkerhet med täckningsfaktor 2. Undantag relaterat till analyser utförda utanför Sverige kan förekomma. Ytterligare upplysningar samt mätosäkerhet och detektionsnivåer för mikrobiologiska analyser lämnas på begäran.

Denna rapport får endast återges i sin helhet, om inte utförande laboratorium i förväg skriftligen godkänt annat. Resultaten relaterar endast till det insända provet.

Sida 2 av 3

Paola Nilson, Rapportansvarig

Denna rapport är elektroniskt validerad och signerad.

Förklaringar

Laboratoriet/laboratorierna är ackrediterade av respektive lands ackrediteringsorgan. Ej ackrediterade analyser är markerade med *

Mätosäkerheten, om inget annat anges, redovisas som utvidgad mätosäkerhet med täckningsfaktor 2. Undantag relaterat till analyser utförda utanför Sverige kan förekomma. Ytterligare upplysningar samt mätosäkerhet och detektionsnivåer för mikrobiologiska analyser lämnas på begäran.

Denna rapport får endast återges i sin helhet, om inte utförande laboratorium i förväg skriftligen godkänt annat. Resultaten relaterar endast till det insända provet.

PQ Geoteknik & Miljö AB
 Benjamin Bjerg
 Järngatan 33
 234 35 LOMMA

AR-21-SL-011963-01
EUSELI2-00841290

Kundnummer: SL8437711

 Uppdragsmärkn.
 Skatan 10, E079, Eslöv

Analysrapport

Provnummer:	177-2021-01180031	Djup (m)	0,3-1,0
Provbeskrivning:		Provtagare	BB
Matris:	Jord		
Provet ankom:	2021-01-15		
Utskriftsdatum:	2021-01-20		
Analyserna påbörjades:	2021-01-15		
Provmärkning:	12		
Provtagningsplats:	Skatan 10, E079, Eslöv		

Analys	Resultat	Enhet	Mäto.	Metod/ref	
Torrsubstans	88.8	%	5%	SS-EN 12880:2000	a)
Bensen	< 0.0035	mg/kg Ts	30%	EPA 5021, Intern metod	a)
Toluen	< 0.10	mg/kg Ts	30%	EPA 5021, Intern metod	a)
Etylbensen	< 0.10	mg/kg Ts	30%	EPA 5021, Intern metod	a)
m/p/o-Xylen	< 0.10	mg/kg Ts	30%	EPA 5021, Intern metod	a)
Summa TEX	< 0.20	mg/kg Ts	30%	Beräknad från analyserad halt	a)
Alifater >C5-C8	< 5.0	mg/kg Ts	35%	SPI 2011	a)
Alifater >C8-C10	< 3.0	mg/kg Ts	35%	SPI 2011	a)
Alifater >C10-C12	< 5.0	mg/kg Ts	30%	SPI 2011	a)
Alifater >C12-C16	< 5.0	mg/kg Ts	30%	SPI 2011	a)
Summa Alifater >C5-C16	< 9.0	mg/kg Ts		Beräknad från analyserad halt	a)
Alifater >C16-C35	< 10	mg/kg Ts	30%	SPI 2011	a)
Aromater >C8-C10	< 4.0	mg/kg Ts	30%	SPI 2011	a)
Aromater >C10-C16	< 0.90	mg/kg Ts	20%	SPI 2011	a)
Metylkrysoener/Metylbenso(a)antracener	< 0.50	mg/kg Ts	25%	SIS: TK 535 N 012	a)
Metylpyrener/Metylfluorantener	< 0.50	mg/kg Ts	25%	SIS: TK 535 N 012	a)
Summa Aromater >C16-C35	< 0.50	mg/kg Ts	25%	SIS: TK 535 N 012	a)
Oljetyp < C10	Utgår				a)*
Oljetyp > C10	Utgår				a)*
Benso(a)antracen	< 0.030	mg/kg Ts	25%	SS-ISO 18287:2008, mod	a)
Krysen	< 0.030	mg/kg Ts	25%	SS-ISO 18287:2008, mod	a)
Benso(b,k)fluoranten	< 0.030	mg/kg Ts	25%	SS-ISO 18287:2008, mod	a)
Benso(a)pyren	< 0.030	mg/kg Ts	25%	SS-ISO 18287:2008, mod	a)
Indeno(1,2,3-cd)pyren	< 0.030	mg/kg Ts	25%	SS-ISO 18287:2008, mod	a)
Dibenso(a,h)antracen	< 0.030	mg/kg Ts	30%	SS-ISO 18287:2008, mod	a)

Förklaringar

Laboratoriet/laboratorierna är ackrediterade av respektive lands ackrediteringsorgan. Ej ackrediterade analyser är markerade med *

Mätosäkerheten, om inget annat anges, redovisas som utvidgad mätosäkerhet med täckningsfaktor 2. Undantag relaterat till analyser utförda utanför Sverige kan förekomma. Ytterligare upplysningar samt mätosäkerhet och detektionsnivåer för mikrobiologiska analyser lämnas på begäran.

Denna rapport får endast återges i sin helhet, om inte utförande laboratorium i förväg skriftligen godkänt annat. Resultaten relaterar endast till det insända provet.

AR-003v57

Naftalen	< 0.030	mg/kg Ts	25%	SS-ISO 18287:2008, mod	a)
Acenaftilen	< 0.030	mg/kg Ts	40%	SS-ISO 18287:2008, mod	a)
Acenaften	< 0.030	mg/kg Ts	25%	SS-ISO 18287:2008, mod	a)
Fluoren	< 0.030	mg/kg Ts	30%	SS-ISO 18287:2008, mod	a)
Fenantren	< 0.030	mg/kg Ts	25%	SS-ISO 18287:2008, mod	a)
Antracen	< 0.030	mg/kg Ts	25%	SS-ISO 18287:2008, mod	a)
Fluoranten	< 0.030	mg/kg Ts	25%	SS-ISO 18287:2008, mod	a)
Pyren	< 0.030	mg/kg Ts	25%	SS-ISO 18287:2008, mod	a)
Benso(g,h,i)perylene	< 0.030	mg/kg Ts	25%	SS-ISO 18287:2008, mod	a)
Summa PAH med låg molekylvikt	< 0.045	mg/kg Ts		Beräknad från analyserad halt	a)
Summa PAH med medelhög molekylvikt	< 0.075	mg/kg Ts		Beräknad från analyserad halt	a)
Summa PAH med hög molekylvikt	< 0.11	mg/kg Ts		Beräknad från analyserad halt	a)
Summa cancerogena PAH	< 0.090	mg/kg Ts		Beräknad från analyserad halt	a)
Summa övriga PAH	< 0.14	mg/kg Ts		Beräknad från analyserad halt	a)
Summa totala PAH16	< 0.23	mg/kg Ts		Beräknad från analyserad halt	a)
Arsenik As	< 2.1	mg/kg Ts	25%	SS 28311:2017mod/SS-EN ISO 11885:2009	a)
Barium Ba	65	mg/kg Ts	25%	SS 28311:2017mod/SS-EN ISO 11885:2009	a)
Bly Pb	8.8	mg/kg Ts	25%	SS 28311:2017mod/SS-EN ISO 11885:2009	a)
Kadmium Cd	< 0.20	mg/kg Ts	25%	SS 28311:2017mod/SS-EN ISO 11885:2009	a)
Kobolt Co	8.0	mg/kg Ts	25%	SS 28311:2017mod/SS-EN ISO 11885:2009	a)
Koppar Cu	12	mg/kg Ts	25%	SS 28311:2017mod/SS-EN ISO 11885:2009	a)
Krom Cr	16	mg/kg Ts	25%	SS 28311:2017mod/SS-EN ISO 11885:2009	a)
Kvicksilver Hg	< 0.011	mg/kg Ts	20%	SS 28311:2017mod/SS-EN ISO 17852:2008mod	a)
Nickel Ni	18	mg/kg Ts	25%	SS 28311:2017mod/SS-EN ISO 11885:2009	a)
Vanadin V	24	mg/kg Ts	25%	SS 28311:2017mod/SS-EN ISO 11885:2009	a)
Zink Zn	50	mg/kg Ts	25%	SS 28311:2017mod/SS-EN ISO 11885:2009	a)

Utförande laboratorium/underleverantör:

a) Eurofins Environment Testing Sweden AB, SWEDEN, ISO/IEC 17025:2017 SWEDAC 1125

Förklaringar

Laboratoriet/laboratorierna är ackrediterade av respektive lands ackrediteringsorgan. Ej ackrediterade analyser är markerade med *

AR-003v57

Mätosäkerheten, om inget annat anges, redovisas som utvidgad mätosäkerhet med täckningsfaktor 2. Undantag relaterat till analyser utförda utanför Sverige kan förekomma. Ytterligare upplysningar samt mätosäkerhet och detektionsnivåer för mikrobiologiska analyser lämnas på begäran.

Denna rapport får endast återges i sin helhet, om inte utförande laboratorium i förväg skriftligen godkänt annat. Resultaten relaterar endast till det insända provet.

Sida 2 av 3

Paola Nilson, Rapportansvarig

Denna rapport är elektroniskt validerad och signerad.

Förklaringar

Laboratoriet/laboratorierna är ackrediterade av respektive lands ackrediteringsorgan. Ej ackrediterade analyser är markerade med *

Mätosäkerheten, om inget annat anges, redovisas som utvidgad mätosäkerhet med täckningsfaktor 2. Undantag relaterat till analyser utförda utanför Sverige kan förekomma. Ytterligare upplysningar samt mätosäkerhet och detektionsnivåer för mikrobiologiska analyser lämnas på begäran.

Denna rapport får endast återges i sin helhet, om inte utförande laboratorium i förväg skriftligen godkänt annat. Resultaten relaterar endast till det insända provet.