

PQ GEOTEKNIK & MILJÖ

2017-05-15

D391

Eslöv, fastigheten Färgaren 8

Geoteknisk och markmiljöundersökning



Markteknisk undersökningsrapport (MUR) och PM – Geoteknik och Markmiljö

Beställare: Skansporten Fastighetsförvaltning AB

Lomma 2017-05-15

PQ Geoteknik & Miljö AB

Benjamin Bjerg

Erik Palmquist

PQ Geoteknik & Miljö AB

Adress
Järngatan 33
234 35 Lomma
www.pqab.se

Telefon
040-41 64 90
E-post
pqab@pqab.se

Org.nr
556628-1068
Bankgiro
5436-2249

INNEHÅLLSFÖRTECKNING

INNEHÅLLSFÖRTECKNING	2
REDOVISNING – bilagor och ritningar	2
1. Objekt	3
2. Ändamål	4
3. Underlag och arkivmaterial för undersökningen	4
4. Styrande dokument	4
5. Planerade byggnationer, geoteknisk kategori och markanvändning	5
6. Geo- och miljötekniska fältundersökningar	6
7. Geo- och miljötekniska laboratorieundersökningar	6
8. Befintliga förhållanden och historik	7
9. Härledda värden och dimensionering samt uppmätta halter och klassificering	9
10. Rekommendationer-grundläggning	13
11. Rekommendationer-föroreningar samt förenklad riskbedömning	17
12. Värdering och riskanalys	18
13. Övrigt	19

REDOVISNING – bilagor och ritningar

Arbetet redovisas i följande dokument:

- | | |
|--|------------------------------|
| • Plan, undersökningspunkter | <u>ritn. PQ-D391/101</u> |
| • Borrprofiler, (enskilda provpunkter) | <u>ritn. PQ-D391/102-103</u> |
| • Jordartsklassificering | <u>bilaga A</u> |
| • Markradonresultat | <u>bilaga B</u> |
| • Miljöanalyser, sammanställning | <u>bilaga C</u> |
| • Miljöanalyser, verifikat | <u>bilaga D</u> |

2017-05-15

D391

Eslöv, fastigheten Färgaren 8

Geoteknisk och markmiljöundersökning

Markteknisk undersökningsrapport (MUR) och PM – Geoteknik och Markmiljö

1. Objekt

Uppdragsgivare Skansporten Fastighetsförvaltning AB, ombud Martin Häglund.

Fastighet/Område Eslöv, fastigheten Färgaren 8. Läge samt undersökningsområde, se figur 1.1 nedan.



Figur 1.1 Översiktsbild över Eslövs tätort med läget (markerat med röda linjer) och undersökningsområdet i gult, för fastigheten Färgaren 8. Källa: Eniro.se

Uppdrag Undersökning av de geo- och markmiljötekniska förhållandena inför nybyggnad av bostäder.

Övrigt I denna handling, ”MUR och PM Geo- och Miljöteknik” redovisas nu utförda geo- och markmiljötekniska undersökningar i tabell, med laboratorieprotokoll och på ritning.

Vidare redovisas undersökningsresultat i form av beskrivning av område, geo- och miljötekniska förhållanden samt rekommendationer avseende dimensionering, byggnation, föroreningar, risk m.m.

Begränsningar I en undersökning kommer i princip alltid variationer mellan provtagnings- och analyspunkter att förekomma. PQAB svarar för riktigheten i resultaten av här analyserade prover. Vid eventuella åtgärder kan faktorer som t.ex. skälighet, ansvarsförhållanden, kostnader, civilrättsliga avtal, fastighetsägarens policy, nationella eller regionala miljömål, behöva vägas in.

2. Ändamål

Syfte Undersökningen skall utgöra underlag för beskrivning av de geo- och markmiljötekniska förhållandena inom området samt till övergripande geotekniska rekommendationer för grundläggning, schaktning m.m. samt för hantering av eventuellt förorenad mark.

3. Underlag och arkivmaterial för undersökningen

Underlag Beställarens underlag har varit planritningar i dwg- och pdf-format över fastigheten samt tidigare undersökningar i närliggande områden.

Förarbeten Inför planering av fältarbetena har inventering av ritningar och historik utförts omfattande följande moment.

- Genomgång av erhållna handlingar från beställaren.
- Studie av internetbaserade flygbilder och kartor.
- Studie av SGUs geologiska kartblad, allmänna flygbilder m.m.
- Visning av kablar och ledningar i mark.
- Miljöteknisk undersökningsrapport, Efterbehandling av Shell bensinstation 0112 Eslöv, fastigheten Färgaren 8, Sandström Miljö & Säkerhetskonsult, rapport daterad 2005-01-24.
- Miljöteknisk undersökningsrapport, Shell bensinstation 0112 Södergatan, Eslöv, fastigheten Färgaren 8, Sandström Miljö & Säkerhetskonsult, rapport daterad 2004-03-25.

4. Styrande dokument

Allmänt Denna rapport ansluter till SS-EN 1997-1 med tillhörande nationell bilaga. För information om laboratorie- och fältundersökningar för bestämning av geotekniska parametrar hänvisas läsaren till SS-EN 1997-2 och nedanstående tabell.

Tabell 3.1. Styrande dokument

Aktivitet	Standard eller annat styrande dokument
Planering och redovisning	
Fältplanering och utförande Geoteknik Markmiljö	Geoteknisk fälthandbok, Allmänna råd och metodbeskrivningar; SGF Rapport 1:2013. Fälthandbok för miljötekniska markundersökningar; SGF Rapport 1:2004. (samt Fälthandbok. Undersökningar av förorenade områden; SGF Rapport 2:2013, remiss å 12-03-15).
Beteckningssystem	SGF beteckningsblad 2016.

Forts. Tabell 3.1. Styrande dokument

Fältundersökningar	
Skruvprovtagning samt trycksondering	Geoteknisk fälthandbok,; SGF Rapport 1:2013
CPTu-sondering	Rekommenderad standard för CPT-sondering; SGF Rap. 1:93.
Grundvattenrör	SS-EN-ISO 22475-1:2006
Miljöteknisk provtagning	Fälthandbok för miljötekniska markundersökningar; SGF Rap. 1:2004. (samt Fälthandbok. .. SGF Rapport 2:2013,).
Laboratorieundersökningar	
Jordartsklassificering	SS-CEN ISO 14688-1:2002 och 14688-2:2004
Externa analyser; radon, miljö	Enligt respektive laboratoriums, GJABs respektive Eurofins, kvalitetssystem.
Projektering, grundläggning	
Geokonstruktioner, Allmänna regler, SS-EN 1997-1, inkl. nationell bilaga BFS 2011:1 EKS 10. Plattgrundläggning. SGI 1993. AMA Anläggning (13).	
Projektering, markföroreningar	
Naturvårdsverkets rapport 5976 (september 2009). Riktvärden för förorenad mark, inkl. nya riktvärden å 160701. Naturvårdsverkets rapport 5977 (december 2009). Riskbedömning av förorenade områden.	

5. Planerade byggnationer, geoteknisk kategori och markanvändning

Allmänt Inom fastigheten planeras nybyggnation av flerbostadshus i 6-7 våningar ovan mark, delvis med verksamhetslokaler i bottenvåningen samt med källarvåning i form av parkeringshus. Byggnaden inklusive garaget planeras att samuppföras med byggnation på granntomten Färgaren 19 i sydväst.

Geoteknik. kategori Utförda undersökningar är utförda för geoteknisk kategori 1 och 2, (GK1 och GK2). Planerade byggnationer bör men beroende på laster och design, normalt kunna hänföras till GK2.

Markanvändning Bostadshus bör i grunden hänföras till KM (känslig markanvändning) enligt NVs (Naturvårdsverkets) nomenklatur.

Tomten ligger inom ett centralt i Eslöv med omväxlande kringliggande flerbostadshus och kontors- och handelsverksamheter. Undersökningsområdet utgörs idag av en parkeringsplats. Den framtida markanvändningen på fastigheten planeras att bli bostäder varför marken kommer att klassas som bostadsområde. Härvid bedöms Naturvårdsverkets generella riktvärden för känslig markanvändning (KM) vara tillämpliga att använda vid jämförelse med uppmätta halter i det nu aktuella området. Alternativt kan platsspecifika riktvärden baserade på KM tas fram. Även begreppen MKM, mindre känslig mark som kan sägas utgöra dagens markanvändning samt mindre än ringa risk för anläggningsändamål (MRR), används nedan.

6. Geo- och miljötekniska fältundersökningar

- Allmänt** Fältundersökningen har utförts under februari-mars månad 2017 under ledning av Ciprian Costin, PQAB. Undersökningen har utförts genom jordprovtagning med skruvborr, monterad på borrhandsvagn typ Geotech 504, operatör Dan Svensson och Lars Lind, LL Geoteknik. Provtagning av grundvatten i installerade grundvattenrör har genomförts under februari och mars månad. Borrhandsvagnen var utrustad med en enmeters skruvprovtagare. Upptagna prover har hanterats och okulärbesiktigats av Ciprian Costin, PQAB, varefter utvalda prover skickats för analys.
- Fältarbeten** Fältarbetena av PQAB 2016 har totalt omfattat nedanstående.
- Skruvprovtagning i 8 punkter, (PQ7-PQ14) med uttag av jordprover för geo- och miljötekniska laboratorieanalyser.
 - Trycksondering i 8 punkter
 - CPT-sondering i 1 punkt.
 - Installation av grundvattenrör i tre punkter ca 3–4 meters djup, samtliga av typen PEH-rör, 50 mm diameter med 1 resp. 2 meters filter i botten. Uttag av grundvattenprov har utförts i samtliga punkter, (PQ7, PQ8 och PQ14).
 - Mätning av grundvattennivåer vid tre tillfällen.
 - Installation av 1 st markradondetektor.
- Positionering** Utsättning/inmätning av undersökningspunkterna utförda 2017 av Ciprian Costin, PQAB, har utförts med GPS-teknik i koordinatsystem Sweref 99 13:30 och höjdsystem RH 2000.

7. Geo- och miljötekniska laboratorieundersökningar

- Allmänt** Laboratorieundersökningar har utförts 2017.
- Laboratorium** Följande laboratorier har använts.
- Geotekniska laboriearbeten, PQAB i Lomma.
 - Markradonanalys, GJAB Radonanalys i Lund, gnm PQAB.
 - Kemiska miljöanalyser av jord, av Eurofins, gnm PQAB.
- Laboratorieanalys** Upptagna prover har analyserats med avseende på följande:
- Jordartsklassificering på samtliga prover.
 - Markradon på installerad detektor.
 - Kemiska miljöanalyser har utförts på Eurofins Environmental Testing Sweden AB ackrediterade laboratorium i Lidköping.
 - 2 st asfaltprov har analyserats m.a.p. PAH.
 - 26 st upptagna jordprover har analyserats m.a.p. polyaromatiska kolväten (PAH), BTEX (bensen, toluen, etylbensen och xylen), alifatiska och aromatiska (petroleum)kolväten samt metaller.

- 3 st vattenprover har analyserats m.a.p. samma parametrar som för jord, d.v.s. PAH, ”olja” och metaller. Då området ligger i anslutning till en äldre kemtvätt som befarats kunna bidragit till spridning av klorerade alifater har vattenproven också analyserats m.a.p. detta.

8. Befintliga förhållanden och historik

Allmänt	Undersökningsområdet, fastigheten Färgaren 8, har en yta av ca 1300 m ² och är belägen i centrala Eslöv, mellan Bryggaregatan, och Kanalgatan. Området runt fastigheten utgörs främst av bostadsområde och kommersiella lokaler och butiker. Närmaste bostäder (flerbostadshus) finns angränsande till fastighetens sydöstra del.
Historik	Historiskt material visar att det funnits drivmedelsförsäljning på fastigheten med start 1933, då den tidigare bensinstationen uppfördes av dåvarande ägaren, AB Svenska Shell. Stationen bestod av en stationsbyggnad bestående av oljerum, förråd, pannrum, och kontor, två underjordiska cisterner och ett pumpfundament. Under 1950 talet uppfördes en tvätt- och smörjhall och placerades i en utbyggnad av stationsbyggnaden. På 1970-talet revs den befintliga stationsbyggnaden och drivmedelsinstallationerna vilka sedan ersattes av nya. Stationen stängdes 2004-02-26 och revs senare samma år. 2005 genomfördes en marksanering av påträffade petroleumprodukter i mark som uppstått vid den tidigare verksamheten på fastigheten. Enligt Eslövs kommun har inga olyckor eller kända tillbud dokumenterats.
Topografi	Topografien inom undersökt område är relativt plan men med lutning i västlig riktning med nivåer invid borrhöjningarna mellan ca +63,3 och +61,5. I den södra delen av undersökningsområdet finns mindre nivåskillnader mellan grannfastigheten Färgaren 19 och Färgaren 8.



Figur 8.1 Ungefär mitten av 1960-talet. Flygfotografering med undersökningsområdet i röstreckad linje. (Eniro.se).



Figur 8.2. Ungefär nutid. Flygfotografering med undersökningsområdet i röstreckad linje. (Eniro.se).



Ekonomisk karta Ungefär mitten av 1910–1915-talet. Röd streckad linje visar ungefärligt läge för idag undersökt området/fastighet.

- Markförhållanden** Vid undersökningstillfället utgjordes markytan av till största del av asfalt- och betongstensytor.
- Jordlager** Jordlagren under asfalterad yta utgörs överst av fyllning med ca 0,1–0,5 m överbyggnadsmaterial, (sand, grus och bärlager samt inslag av tegel), följt av fyllning med omväxlande sand, grus, sandig mulljord, tegel och inslag av slagg. Speciellt för återfyllningen efter utförd sanering 2005 utgörs den av packat friktionsmaterial alternativt blandade schaktmassor från platsen som klassificerats ”rena”.

Därunder finns bitvis (rester av) ursprungligt mullhatigt/organiskt ytskikt. I borrhål 7 och 8 påträffas mullhaltiga/organiska jordar ner till ett djup om ca 4 meter under markytan och i övrigt som mest ca 2 meter. Därunder följer naturlig jord av sandig siltig lera, alt. sandig siltig lerig morän till borrhåde djup, som mest ca 3,0–4,7 meter.

Vid sonderingarna har vanligen fast lagring registrerats genom fyllning, lösare lagring i viss fyllning, organisk jord och den översta metern av naturlig mineraljord och därunder fast lagring i morän, till borrhåde djup, ca 2-7,5 m. Kalkstensberg finns enligt kartmaterial på ca 20 m djup.

Grundvatten Vid borring och ytterligare två tillfällen under februari och mars månad 2017 inmättes grundvatten i observationsrör ca 3 och 3,5 meter under markytan, motsvarande nivåer mellan som lägst ca +58,0 i nordväst och som högst ca +60,3 i sydost. Grundvattennivåerna kommer variera i höjd med årstid och nederbörd och kan därför förväntas vara både högre och lägre än här redovisat. De högsta nivåerna inmättes generellt i mars 2017.

Markradon Markradonhalten har undersökts inom fastigheten med spårfilm i kanister i en punkt. För klassificering har även använts radonmätning i en punkt på grannfastigheten Färgaren 19 i söder, av GeoExperten 2014. Radonhalten i de båda mätpunkterna uppmättes till mellan 3,1 och 17,2 kBq/m³, se bilaga B.

Med hänsyn tagen till jordart, årstid, grundvattennivå m.m. innebär mätvärdena radonhalter i normalriskintervallet varför marken skall klassas som **normalriskmark**. (Lågriskmark 0-10 kBq/m³, normalriskmark 10-50 kBq/m³ och högriskmark >50 kBq/m³.)

9. Härledda värden och dimensionering samt uppmätta halter och klassificering

Geoteknik Dimensioneringsparametrar för jordens egenskaper har utvärderats från värden härledda från utförda undersökningar, med hjälp av hävdvunna tabellvärden. Föreslagna parametrar och partialkoefficienter för dimensionering inom området redovisas nedan, för geoteknisk kategori 1 och 2, GK1 respektive GK2.

GK1 Inga byggnader som lämpar sig för dimensioneras i GK1 är planerade då endast en stor huvudbyggnad är aktuell, se nedan.

GK2 Planerad huvudbyggnad hänförs till GK2. Dimensioneringsparametrar och partialkoefficienter för GK2 redovisas i tabell 9.1 nedan.

Tabell 9.1. Dimensioneringsparametrar

Jordart	Nivå, m.ö.h.	Friktionsv, °	Skjuvhållf, kPa	Tunghet, kN/m ³	Modul, MPa
Ny fyllning, bergkross	---	$\phi_k = \phi'_k = 40$	$c_{uk} = c'_k = 0$	$\gamma_k = 22$ $\gamma'_k = 12$	$E_k = 45$
Ny/bef.* fyllning, sandjord	---	$\phi_k = \phi'_k = 38$	$c_{uk} = c'_k = 0$	$\gamma_k = 20$ $\gamma'_k = 10$	$E_k = 35$
Bef. blandad fyllning och organisk jord. Ej grundlägg. här!	Variation mellan: >+61,5 i sydost >+57,5 i väster	$\phi_k = \phi'_k = \text{---}$	$c_{uk} = c'_k = \text{---}$	$\gamma_k = 14-20$ $\gamma'_k = 4-10$	$E_k = \text{---}$
Moränjord, m.m.***	Variation mellan: <+61,5 i sydost <+57,5 i väster	$\phi_k = \phi'_k = 35$	$c_{uk} = c'_k = 0$	$\gamma_k = 21$ $\gamma'_k = 12$	$E_k = 45$
Partialkoefficienter		$\gamma_{M/M2\phi} = 1,3$ $\gamma_{M/M2\phi'} = 1,3$	$\gamma_{M/M2cu} = 1,5$ $\gamma_{M/M2c} = 1,3$	$\gamma_{M/M2} = 1,0^{**}$	$\gamma_{RD} = 1,35$
Dimensionerande grundvattennivå sätts till markytan eller nivå för dräneringsledningar.					
*) Befintlig sandfyllning kan återanvändas över grundvattenytan om den är torr.					
**) Vid beräkning av schakttonnage skall entreprenören räkna med $\gamma_d = 1,2 \times \gamma_k$.					
***) Kan sannolikt användas ned till berg, troligen på >20 m djup, men bedöms beräkningsmässigt inte behövas mer än till ca 10 m, d.v.s. till som djupast nivå +50.					
En förutsättning för att linjära beräkningsmetoder skall få användas vid sättningsberäkning är att dimensionerande vertikal brukslast är mindre än 2/3 av dimensionerande bärförmåga i brottstadiet.					

Föroreningar Resultaten från utförda asfalt-, jord- och grundvattenanalyser beskrivs i text och redovisas i sammanställning i tabell 9.2–9.5. Sammanställning finns även i bilaga C samt redovisas i detalj med laboratorieverifikat i bilaga D.

Asfalt Utförda asfaltanalyser tyder på ”normal” asfalt, utan förekomst av s.k. ”tjärasfalt”. Laboratorieanalys visar låga PAH-halter på analyserat prov, <2 mg/kg TS. Jämförs gräns för fri återanvändning i ny överbyggnad, 70 mg/kgTS. Se tabell 9.2.

Tabell 9.4. Sammanfattning av analysresultat av asfaltsprov. Enhet: mg/kg Ts

Provpunkt	Summa PAH (mg/kg TS)
10 Asfalt	1,8
14 Asfalt	1,1
Summa PAH <70 mg/kgTS. Fri återanvändning i ny vägkonstruktion.	
Summa PAH 70-300mg/kgTS. Stenkolstjära finns i asfalten och återanvändningen är restriktiv.	
Summa PAH >300. Stenkolstjära finns i asfalten i höga halter, FA, vilket kräver deponi.	

Jord Marken under asfalten utgörs överst av jordfyllning samt har en bensinstation (om än sanerad) funnits på fastigheten, varför markföroreningar har kunnat förväntas. Förutom underliggande rent/modernt bärlager och rent inköpt friktionsmaterial till återfyllning vid saneringen 2005, har också förhöjda ämneshalter av tyngre PAH och vissa metaller påträffats i underliggande fyllning, ner till ett djup om ca 2,6 meter under markytan. Även fasta biprodukter som slagg och tegel finns bitvis i fyllningen.

Resultaten är jämförda med och klassificerade enligt NVs generella riktvärden. Erhållna resultaten visar halter av bly, koppar, kvicksilver, zink, PAH H och PAH M över KM i tio av proverna. Halter av PAH H och PAH M över riktvärdet för MKM (men under FA) har påträffats i två prov i den västra delen av fastigheten, punkt 9 och 10. Det framgår även att fyra parametrar för jordprover överstiger riktvärdena för mindre än ringa risk (MRR). Proverna med halter över riktvärden för aktuell markanvändning, KM, finns i borrhål 7, 9, 10, 11, 13, och 14. Dessa prover innehåller även fasta biprodukter i form av slaggprodukter, tegel, mm.

Tabell 9.2. Sammanställning kemiska miljöanalyser i jord, m.a.p. metaller och PAH, (mg/kgTS).

Prov-punkt	Djup, m u my.	Jordart	As	Ba	Pb	Cd	Co	Cu	Cr	Hg	Ni	V	Zn	PAH H	PAH M	PAH L
7	0,1-0,5	F/Grus, sand, tegel	<2	35	42	<0,2	4,9	8,3	13	<0,010	10	13	51	0,13	0,12	<0,045
7	1,5-2,0	F/organiskt,grus,sand,tegel	3,2	81	40	0,37	4,9	24	13	0,1	12	26	180	8,7	6,8	0,21
7	2,0-2,6	(F)/Mull, lera, grus, sand	2,3	95	36	0,28	4,6	23	9,1	0,071	9	18	130	5,6	5,7	0,18
8	0,1-0,5	F/Bärlager	<1,9	24	5,7	<0,2	4,4	14	21	<0,010	13	13	35	<0,11	<0,075	<0,045
8	1,5-2,0	något gyttjig Lera	<2	29	10	<0,2	3	7,3	5,8	0,033	5,3	12	47	0,27	0,16	<0,045
8	2,5-3,0	gyttjig Lera	3,9	49	7,6	0,24	6,2	15	18	<0,012	17	24	52	0,26	0,25	<0,045
9	0,1-0,5	F/Sand, tegel	4,1	75	37	0,25	5,6	29	22	0,089	16	20	100	15	12	0,74
9	0,5-1,0	F/grusig Sand	<1,9	33	10	<0,2	3,4	10	14	0,017	4,9	12	61	1,5	1,2	0,086
9	1,0-1,5	F/Sten, grus, sand, tegel	2,6	66	41	0,35	5	20	14	0,031	8,7	20	230	1,5	1,4	0,08
10	0,5-1,0	F/Bärlager	3,6	69	44	0,61	4,4	21	10	0,03	11	18	130	10	11	0,3
10	1,1-1,8	F/Mull/(slagg),tegel,Sand	7,8	200	120	0,93	6	38	16	0,16	17	36	470	20	30	1,3
10	2,0-2,5	siltig Finsand	3,6	36	8,7	<0,2	3,7	7,7	11	<0,011	8,9	17	40	1,6	2,5	0,083
11	0,1-0,5	F/Bärlager	<1,9	26	5,9	<0,2	4,6	10	16	<0,010	8,9	13	46	<0,1	<0,075	<0,045
11	0,5-1,0	F/Sand	2,4	38	9,2	<0,2	2,5	6	6,3	<0,010	5,6	7,8	390	<0,1	<0,075	<0,045
12	0,1-0,5	F/Sand, tegel	2,4	46	13	<0,2	4,2	8,2	20	<0,010	11	13	87	<0,11	<0,075	<0,045
12	1,0-1,5	F/Sand	2,6	32	10	<0,2	2,8	6,7	7,5	<0,010	6,7	9,8	100	<0,11	<0,075	<0,045
12	3,0-3,5	Lermorän,Sand,Sten,Grus	3,6	44	9,6	<0,2	8,5	19	22	0,012	27	23	58	<0,11	0,11	<0,045
13	0,5-1,0	F/mullhaltig Sand, (F)/Torv	<2	67	15	0,28	5	10	11	0,05	15	12	93	0,51	0,34	<0,045
13	1,0-1,5	(F)/sandig Torv/Mulljord	4,7	130	81	0,47	4,7	98	11	0,71	12	23	240	6,9	6,7	0,36
13	1,5-1,8	(F)/Mulljord/Torv,(tegel)	3,5	79	32	0,35	4,1	27	10	0,26	11	20	89	0,84	0,54	<0,045
13	3,0-3,8	lerig siltig Morän, skiffer	5,7	75	10	<0,2	10	21	27	<0,01	35	23	59	<0,11	<0,075	<0,045
14	0,1-0,5	F/Bärlager, Sand	<1,9	89	10	<0,2	4,3	13	9,8	<0,01	8,6	17	42	<0,11	<0,075	<0,045
14	1,0-1,5	F/Mulljord, sand, slagg	4	110	60	0,51	5,2	41	16	0,28	14	19	290	3,9	3,4	0,16
14	2,0-3,0	lerig siltig Sand (morän)	2,3	32	8,6	<0,2	5,2	12	13	<0,01	14	12	41	<0,11	<0,075	<0,045
14	3,0-3,5	sandig Morän, Lermorän	3,7	36	8,8	<0,2	8,1	17	19	<0,01	26	18	46	<0,11	<0,075	0,1
14	3,5-3,8	Lermorän, skiffer	3,6	36	8,4	<0,2	6,3	15	17	<0,01	20	17	43	0,12	0,12	<0,045
MRR enligt NV			10	-	20	0,2	-	40	40	0,1	35	-	120	0,5	2	0,6
KM enligt NV			10	200	50	0,8	15	80	80	0,25	40	100	250	1	3,5	3
MKM enligt NV			25	300	400	12	35	200	150	2,5	120	200	500	10	20	15
FA enligt Avfall Sverige/NV																

Förklaringar

Mörkgrön färg

Grön färg

Gul färg

Orange färg

Röd färg

Markerar att halten understiger MRR

Markerar att halten understiger KM

Markerar halt i intervallet KM-MKM

Markerar halt i intervallet MKM-FA

Markerar att halt överstiger FA

Tabell 9.3. Sammanställning kemiska miljöanalyser i jord, m.a.p. ”olja”, (mg/kgTS).

Prov- pkt nr	Djup, m.u.my	Jordart	Bensen	Toluen	Etyl- bensen	Xylen	Alif >C5-C8	Alif >C8-C10	Alif >C10-C12	Alif >C12-C16	Alif >C5-C16	Alif >C16-C35	Arom >C8-C10	Arom >C10-C16	Arom >C16-C35
12	3,0-3,5	Fyll/Sand	< 0,0035	< 0,10	< 0,10	< 0,10	< 5,0	< 3,0	< 5,0	< 5,0	< 9,0	< 10	< 4,0	< 0,90	< 0,50
13	3,0-3,8	lerig siltig Morän	< 0,0035	< 0,10	< 0,10	< 0,10	< 5,0	< 3,0	< 5,0	< 5,0	< 9,0	< 10	< 4,0	< 0,90	< 0,50
14	2,0-3,0	siltig Sand (morän)	< 0,0035	< 0,10	< 0,10	< 0,10	< 5,0	< 3,0	< 5,0	< 5,0	< 9,0	< 10	< 4,0	< 0,90	< 0,50
14	3,0-3,5	(siltig Sand- morän)	0,0048	< 0,10	0,22	0,34	< 5,0	< 3,0	< 5,0	< 5,0	< 9,0	< 10	< 4,0	< 0,90	< 0,50
14	3,5-3,8	(Lermorän, skiffer)	0,0059	< 0,10	< 0,10	0,11	< 5,0	< 3,0	< 5,0	< 5,0	< 9,0	< 10	< 4,0	< 0,90	< 0,50
NV-KM			0,012	10	10	10	25	25	100	100	100	100	10	3	10
NV-MKM			0,04	40	50	50	150	120	500	500	500	1000	50	15	30
FA				1000			1000		10000		-	10000	1000		1000

Förklaringar

Grön färg	Markerar att halten understiger KM
Gul färg	Markerar halt i intervallet KM-MKM
Orange färg	Markerar halt i intervallet MKM-FA
Röd färg	Markerar halt >FA

Grundvatten

Utförda grundvattenprover, tre st, visar förhöjda värden av aromater >C16-C35 och PAH H. Halten PAH H härrör sig sannolikt från partiklar i provet och inte löst i vattnet, och den egentliga vattenhalten bör därför vara betydligt lägre. De längre aromatiska kolvätena som påträffats i denna undersökning är mer tjockflytande och har högre kokpunkter och återfinns oftast mer lokalt nära föroreningskällan, d.v.s. de är inte spridningsbenägna.

Det finns visserligen spår av cis 1,2-dikloreter och trikloreten i ett prov, men dessa halter bedöms som låga.

Tabell 9.5. Sammanställning kemiska miljöanalyser i grundvatten.

Analys	Enhet	R7	R8	R14	Riktvärde*	Riktvärde Ingen/kraftig påverkan**
As	µg/l	42	42	23	50	
Ba	µg/l	31	11	19	-	
Pb	µg/l	0,05	0,15	0,51	10	
Cd	µg/l	0,039	0,063	0,058	5	
Co	µg/l	1,3	2,1	1,5	-	
Cr	µg/l	0,3	0,4	0,2	5	
Cu	µg/l	0,9	5,5	3,2	2000	
Hg	µg/l	0,1	0,1	0,1	1	
Ni	µg/l	1,3	2,9	4,4	50	
Zn	µg/l	6,8	52	3,8	1000	
V	µg/l	0,61	0,48	0,42	-	
alifater >C5-C8	µg/l	<20	<20	<20	300	
alifater >C8-C10	µg/l	<20	<20	<20	100	
alifater >C10-C12	µg/l	<20	<20	<20	25	
alifater >C12-C16	µg/l	<20	<20	<20	3000	
alifater >C5-C16	µg/l	<20	<20	<20	-	
alifater >C16-C35	µg/l	<50	<50	<50	3000	
aromater >C8-C10	µg/l	<10	<10	<10	500	
aromater >C10-C16	µg/l	<10	<10	<10	120	
aromater >C16-C35	µg/l	<10	<10	38	5***/25000****	

Forts. Tabell 9.5. Sammanställning kemiska miljöanalyser i grundvatten.

bensen	µg/l	<0.50	<0.50	<0.50	50	
toluen	µg/l	<0.10	<0.10	<0.10	500	
etylbenzen	µg/l	<0.10	<0.10	<0.10	500	
m,p-xylen	µg/l	<0.10	<0.10	1	500	
PAH, summa L	µg/l	< 0,20	< 0,20	< 0,20	120	
PAH, summa M	µg/l	0,48	4,6	< 0,30	5	
PAH, summa H	µg/l	0,42	4,8	< 0,30	0,5	
Diklormetan	µg/l	<0.10	<0.10	<0.10		0.01/1000
Triklormetan	µg/l	<0.10	<0.10	<0.10	100	6/400
Tetraklormetan	µg/l	<0.10	<0.10	<0.10		0.01/10
Trikloretan	µg/l	<0.10	0.24	<0.10	10	24/500
Tetrakloretan	µg/l	<0.10	<0.10	<0.10		0.01/40
1,1-Dikloretan	µg/l	<0.10	<0.10	<0.10		7/900
1,2-Dikloretan	µg/l	<0.10	<0.10	<0.10		7/400
1,1,1-Trikloretan	µg/l	<0.10	<0.10	<0.10		0.01/300
1,1,2-Trikloretan	µg/l	<0.10	<0.10	<0.10		0.01/130
cis 1,2-Dikloretan	µg/l	<0.10	0.48	<0.10		0.01/20
trans 1,2-Dikloretan	µg/l	<0.20	<0.10	<0.20		0.01/20
Vinylklorid	µg/l	<0.10	<0.10	<0.10	0,5	0.01/5

*Riktvärden för tungmetaller=NVs värden för liten risk i grundvatten. Olja och PAH=högsta värdet av SPI's riskhalter för ånga i byggnad och ytvatten. Klorerade lösningsmedel: Livsmedelsverkets gränsvärden för dricksvatten, SLV FS 2001:30. ** Holländska riktvärden för grundvatten. VROM (2000).*** SPI's riskhalter för ytvatten. **** SPI's riskhalter för ånga i byggnad.

10. Rekommendationer-grundläggning

Grundläggning Färdigt golv i marknivå (FG) är angivet till ca +63,0 och golvnivå i källarvåningen (KG) till nivå ca +60,1. Terrass för grundkonstruktionen, inklusive eventuell isolering, makadam etc. bedöms hamna på nivå ca +59,5 och lokalt för hissar troligen nedåt ca +58.

Källaren kan utföras i platsgjuten betong direkt på mark/källarterrass. Källaren utförs vattentät och dimensioneras för uppflytning. Ny grundläggning måste anpassas till kringliggande befintliga konstruktioner och anläggningar, t.ex. va-ledningar i gata och befintlig byggnad inom Färgaren 19 i sydost. D.v.s. ny grundläggning får inte negativt påverka befintliga konstruktioner och anläggningar, ej heller riskera att skadas av dem.

Generellt skall all lös eller på annat sätt otjänlig ytjord bortschaktas under golv och grundläggning. Detta kommer automatiskt att ske eftersom befintlig blandad fyllning och huvuddelen av all organisk jord ligger högre än ovan angiven terrass, +59,5. Längst i väster, kring punkt 7-8, finns dock organiska lager ned till som djupast ca +57,5 som också måste avlägsnas. Sandfyllningar från sanering av den f.d. bensinstationen kan finnas djupare än +59,5 över hela tomten men den är bedömd som godartad för grundläggning.

- Markradon** Med föreliggande undersökningsresultat bedöms att marken skall klassas som normalriskmark. Vid normalriskmark skall byggnad utföras radonskyddad, varvid bottenplattor utförs så att inte genomgående sprickor uppstår samt skarvar, genomföringar och dylika läckagevägar tätas noggrant (t.ex. med flänsförsedda rör, fogband eller motsvarande). Härtill rekommenderas mekanisk inomhusventilation utföras med små undertryck.
- Dränering** Under golv och grundläggning rekommenderas att markskiva och dränerande material på geotextil appliceras. T.ex. normal mark-isoleringskiva och dränerande grusmaterial (t.ex. makadam).
- Även om grovbetong planeras i källarplan bör åtminstone ett ca 0,1 m tjockt makadamlager läggas för att kunna borttransportera eventuellt inläckande grundvatten till pumpgropar eller yttre dränering, för att och därmed minimera risken för hydraulisk lyftning. Schaktslänter, t.ex. i hissgröpar, bör lämnas utan grovbetong och eventuellt behöver hål göras i grovbetongen för att inte skapa alltför långa avstånd för vatten att transporteras under grovbetongen.
- Dränerande lager ansluts till eventuell yttre dränering runt byggnad. Allt utförande enligt AMA Anläggning och leverantörer av markskivor m.m. Det är av största vikt att dräneringsåtgärder utförs med största omsorg. Markyta ges tillräckligt fall från byggnaden.
- Vägar och planer** Inga hårdgjorda ytor direkt på mark planeras. Design på hårdgjorda ytor på terrassbjälklag utförs av markprojektör.
- VA-ledningar** Yttre va-arbeten kommer heller inte att göras på tomten utan endast anslutning av ledningar till kommunens va-nät blir aktuellt. Grundvattenåtgärder skall beaktas vid anslutning under grundvattenytan.
- Schakt** Befintlig jord bedöms som relativt normalschaktad, vanligen schaktbarhetsklass 3-4 (enligt Klassificeringssystem -85). Grov fyllning och kvarvarande grundkonstruktioner kan finnas inom tomten och beräknas då vara mer svärschaktad, klass 4-5.
- Befintliga jordlager utgörs till stor del av sand-/sandig jord och är flytbenägen. Förekommande lerig och organisk jord är känslig för vattenöverskott och hydraulisk påverkan, speciellt i samband med mekanisk bearbetning och förlorar i förekommande fall delar av sin hållfasthet. Förekommande jordar tål ej att frysas.
- Härvid skall samtliga blottade ytor täckas snarast möjligt så att de ej skall bli uppältade och förlora hållfasthet. Härtill måste vatten avsänkas och/eller avledas i källar- och eventuell djup va-schakt. Se vidare i kap ”Grundvattenåtgärd” nedan.

Grundförstärkning Ingen schakt får utföras inom en linje med lutning 1:2 räknat från närmast belastade yta, t.ex. grundkonstruktion, vägbana eller valedning. Vid utrymmesbrist måste slänterna stabiliseras, förslagsvis genom spontning.

Då ny byggnad är planerad i/nära tomtgräns bedöms spontning också behövas runt större delen av källarschakten. Härvid kan spontan också behöva användas som form och motgjutning. Alternativ får bygganden flyttas in en bit på tomten eller tillstånd fås att installera spontan på kommunal mark.

Spont behövs förstås inte längs sydvästra tomtgränsen om sambyggnation med Färgaren 19 utförs.

Om befintliga byggnader inom Färgaren 19 har källare/grundläggning som stämmer överens med den nya grundläggningen på Färgaren 8 behövs troligen inte spont här heller. Om befintlig grundläggning ligger högre måste spontning eller annan konstruktion som säkrar Färgaren 19 utföras.

Vid spontning är tät stålspont att föredra eftersom schakt nära och under grundvattenytan är planerad, se "Grundvattenåtgärd" nedan. Vid motgjutning skall detta beaktas.

Eventuellt behov av bakåtförankring eller stämning beror bl.a. på schaktdjup och lastsituation. Speciellt vid spontning mot befintliga byggnader (i sydost) bör bakåtförankring och förspänning av spont utföras för att inte byggnaden skall påverkas. Spontplankor kan vara svåra att neddriva i den fasta moränjorden och därför kan konstruktionen behöva modifieras eller förstärkas med t.ex. en viss mängd borrspont. Dessa parametrar måste också speciellt beaktas vid motgjutning av spont.

Beakta risken för vibrationer i samband med spontning samt massförflyttning vid dragning av spont. Dragning blir förstås inte aktuellt där motgjutning utförs och inte heller av eventuell borrspont.

Grundvattenåtgärd Stabila vattenytor har i området uppmätts ligga ca 2-3,5 m under markytan men tidvis kan mark-/sjunkvatten förekomma högre upp i jordprofilen. Även om tät stålspont installeras kan bitvis relativt stora vattenmängder förväntas tillrinna underifrån genom förekommande sand-/sandig jord.

För lokala schakter för brunnar, inkopplingspunkter bör det i normalfallet kunna utföras genom ett snabbt förfarande och med länshållning genom pumpning i schaktgravsbotten, åtminstone till någon halvmeter under grundvattenytan.

För källarschakten rekommenderas att dränerande makadam läggs på schaktbotten. Runt om och om så erfordras genomskärande schakten, läggs makadamfyllda diken med dräneringsledningar, på någon meters djup under schaktbotten. Diken/ledningar leds till filtersatta rörbrunnar med konventionella dränkbara pumpar i. Se även "Grundläggning" ovan. För hissgröpar o.dyl. installeras separata rörbrunnar och pumpar. Grundvattenytan skall tillses ligga minst 0,5 m under lägsta schaktbotten.

Allt pumpvatten leds via sedimenteringscontainers eller motsvarande till Eslövs kommuns dagvattensystem. Observera att vatten kan vara förorenat och då även måste renas m.a.p. aktuella föroreningar.

Fyllning

Kompletterande fyllning upp till terrassnivå för grundläggning av byggnad och väg skall utföras från en torr, fast och ostörd schaktbotten av oorganisk jord täckt med geotextil. Fyllnadsmaterial av bergkross förordas. Om överskott av befintlig sandfyllning erhålls kan denna återanvändas om den och schaktbotten är torr. Fyllning utförs och packas enligt AMA Anläggning.

Packningsarbete nära grundvattenytan är riskfyllt. Beakta att vibrationer kan spridas långt vid packning i samband med här förekommande sand och närhet till grundvattenytan. Terrasseringsarbeten skall därför utföras vid torr väderlek och efter grundvattensänkning enligt kap "Grundvattenåtgärd" ovan.

Dagvattenfrågor

Området kommer till största delen att vara bebyggt. Samtliga ytor, såväl tak som mark/terrassbjälklag, kommer att/skall avvattnas kontrollerat till Eslövs kommuns dagvattensystem. Detta gäller också i byggskedet, se även ovan under "Grundvattenåtgärd".

Ingen plats för infiltration av markvatten inom området finns då allt planeras att bebyggas. I princip torde dock infiltration i förekommande sand-/sandig jord fungera.

Kontroll

Geoteknisk kontroll skall omfatta minst följande moment.

- Granskning av geokonstruktionsritningar och beräkningar.
- Schaktbottenbesiktning. Schaktbottnar skall vara torra, fasta och fria från organiskt material.
- Kontroll av ingående material i geokonstruktionerna. Speciellt skall kontroll av eventuella spontkonstruktioner utföras.
- Packningskontroll, vid >0,5 m mäktig uppfyllnad. Metod beror på val av fyllnadsmaterial och avgörs i samråd med geotekniker.
- Kontroll av (grund)vattennivåer och verifiering av att (grund)vattenytan ligger minst 0,5 m under färdiga schaktbottnar.
- Kontroll av omgivningspåverkan, innefattande kontroll av påverkan på omgivande byggnader, anläggningar och mark.

11. Rekommendationer-föroreningar samt förenklad riskbedömning

Allmänt Fyllningslager i marken innehåller blandad jordfyllning och markföroreningar har påträffats. Dels i form av fasta biprodukter av tegel, slagg, m.m. Inga andra indikationer, t.ex. via lukt eller färg, om föroreningar fanns inom undersökningsområdet.

Utbredning I princip kan sägas att alla äldre fyllnadsmassor ställvis kan innehålla föroreningar, men (sannolikt) inte i nya inköpta återfyllningar från saneringen 2005. Föroreningarna i den gamla fyllnadsjorden finns ned till ca 2,6 m under markytan och innehåller tydligt förhöjda halter koppar, kvicksilver, zink, PAH H och PAH M över KM i borrhål 7, 9, 10, 11, 13, och 14 och PAH H och PAH M över riktvärdet för MKM i två prov i den västra delen av fastigheten, punkt 9 och 10.

Inga restföroreningar relaterade till saneringen 2005 har påträffats. Vid saneringsavslut redovisades vissa kvarlämnade halter i schaktväggar och på djupet i öster och väster men dessa har alltså inte återfunnits vid denna undersökning. Endast en enstaka halt Förhållanden m.a.p. bensinstationsrelaterade föroreningar kan således sägas ha förbättrats sedan saneringen.

Utförda grundvattenprover, tre st, visar inga speciellt förhöjda föroreningshalter. Det finns visserligen spår av PAH H i ett prov men dessa halter bedöms härröra sig från partiklar i vattnet. Förhöjda halter av aromater C16-C35, som påträffats i grundvattenprov uttaget från punkt 14, den sydöstra sidan, bedöms härröra sig från en mindre restförorening från saneringen 2005. Sådana aromater är uppbyggda med långa kolkedjor, är mer tjockflytande (fast), har högre kokpunkt och återfinns oftast mer lokalt nära föroreningskällan, d.v.s. utbredningen bedöms som liten och utan någon signifikant spridningsrisk.

Risker Baserat på resultat från utförd markundersökning bedöms inga direkta, akuta eller framtida risker för nuvarande markanvändning avseende markförorening finnas, varken m.a.p. hälsa, miljörisk eller spridning.

Med ändrad markanvändning till bostadsområde bedöms det föreligga ett, om än egentligen begränsat, behov av avhjälpandeåtgärder. I samband med uppförande av bostäder kommer med största sannolikhet huvuddelen av alla fyllnadsmassor av grund- och anläggningsskäl, bl.a. källarschakt, att behöva bortskaffas. Härvid kommer det rimligen efter byggnation inte att kvarstå någon reell förhöjd risk i området.

Verifikation av detta kommer förstås dock att krävas i samband med utförande. Med tanke på massornas heterogenitet bör också viss försiktighet vidtas vid bortschaktning av massorna.

Påträffade markföroreningar av PAH och flera metaller har fysikaliska och kemiska egenskaper som gör att dessa binds kraftigt till (jord)partiklar och därför har mycket lite spridningsbenägenhet. Bindningen ökar med organiska halt, vilket flera prov visat. Härtill ligger föroreningen över normal grundvattenyta, vilket också minskar spridningsrisken jämfört med om den konstant legat under vatten.

I princip inga restföroreningar från bensinstationen har påträffats. Grundvattenprov i den sydöstra sidan av undersökningsområdet har dock visat förhöjda värden av tyngre aromater, C16-C35. Påträffade halter bedöms dock vara acceptabla eftersom riktvärdet styrs av ytvattenskydd och motsvarande riktvärde för hälsorisk, styrt ångor i byggnad, är påtagligt högre, flera tiopotenser över uppmätt halt vattnet. Se även tabell 9.5 ovan.

Masshantering Massor som skall schaktas bort av grund-/anläggningskäl, t.ex. för nya byggnader eller körytor kan deklarerars med analysprotokollen i denna rapport, men komplettering bedöms komma att krävas i projekterings- eller byggskedet.

Observera att om massorna ska flyttas och uppvisar halter över MRR, kräver hantering av dessa schaktmassor en anmälan till Miljökontoret i den kommun som massorna skall återanvändas i innan de transporteras dit, enligt Miljöbalken och NVs handbok 2010:1.

Om urgrävning av förorenade massor kommer att bli aktuellt krävs en skriftlig anmälan om avhjälpandeåtgärder enligt 28 § förordning (1998:899) om miljöfarlig verksamhet och hälsoskydd om efterbehandlingsåtgärd i ett förorenat område. Anmälan skall lämnas till vara godkänd av Miljö och Samhällsbyggnadsnämnden i Eslöv, innan arbetena påbörjas.

Då förorenad jord schaktas bort gäller aktuella mottagningsanläggningars riktvärden. Dessa värden följer normalt Naturvårdsverkets (NV) riktvärden för förorenad mark, KM, känslig markanvändning och MKM, mindre känslig markanvändning.

12. Värdering och riskanalys

Värdering Förhållandena inom fastigheten varierar en del avseende markhöjder, fyllningsdjup och –innehåll. Marken bedöms ändå sammantaget som tillräckligt undersökt och statistiskt tillräckligt definierad för planerade tillbyggnader.

Riskanalys Utöver normal risk vid schaktning och andra markarbeten bedöms speciell risk för grundläggningsarbetet finnas i samband med den djupa källarschakten, spontning samt schakter under grundvattenytan. Härtill finns en viss risk för (åter)packning, speciellt i samband med grundvatten.

För arbetsberedningar skall beaktas; risk för att köras på/träffas av maskiner och spontmaterial, risk avseende släntstabilitet, ras, översvämning, erosion m.m. i djupa schakter samt risk för vibrationer, speciellt för intilliggande byggnader och anläggningar, p.g.a. spontning och packning. Riskerna gäller både personal och konstruktion/anläggning.

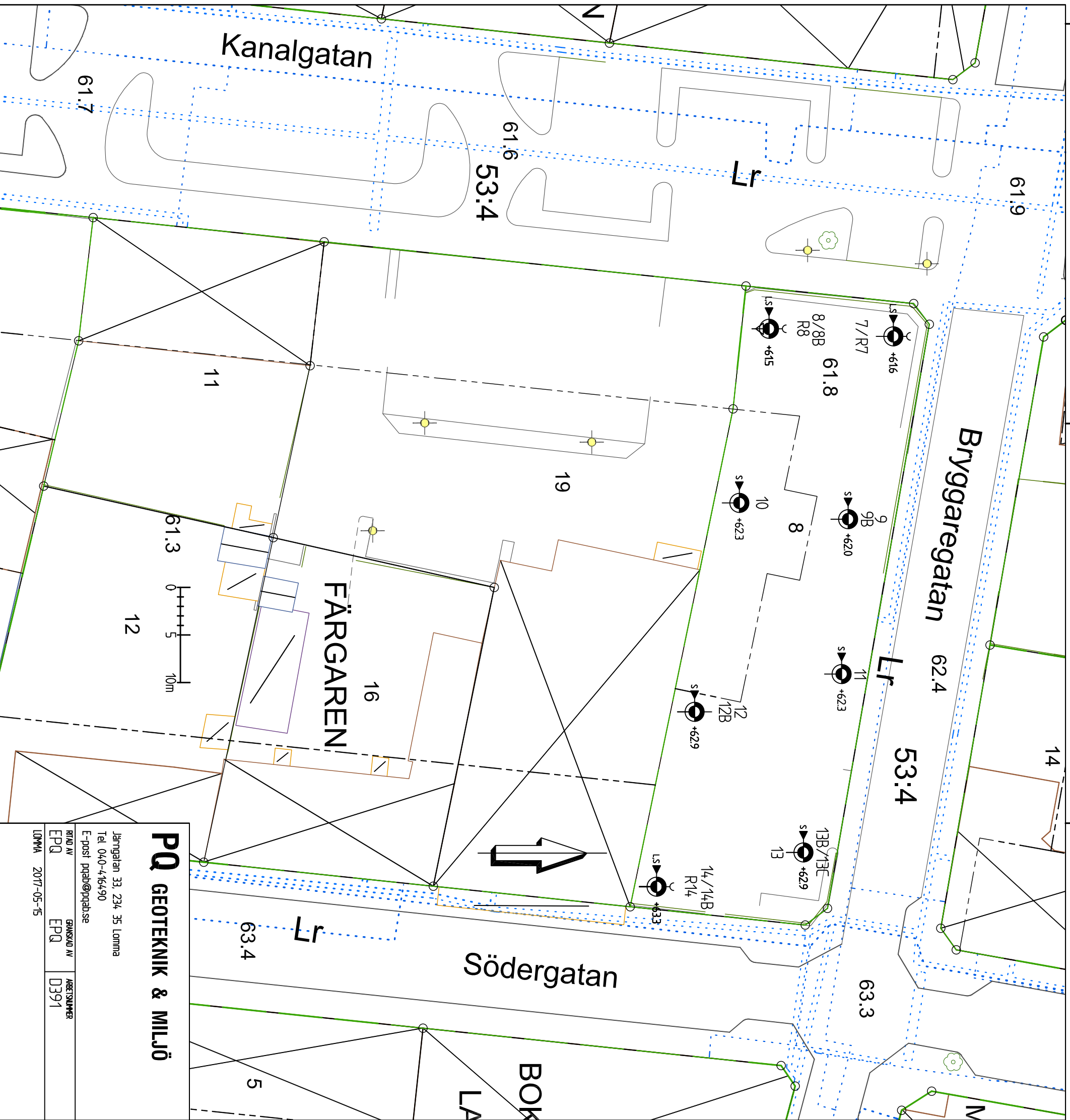
För övrigt bedöms risken för omgivningspåverkan som liten men skall tas med i bedömningen, t.ex. m.a.p. damm och buller.

Inga förhöjda risker avseende markföroreningar bedöms finnas i nuläget, varken m.a.p. hälsa eller miljörisk och spridning. I samband med bygg- och anläggningsarbeten skall dock normal försiktighet och skyddsåtgärder vidtagas, t.ex. avseende damning. En dokumenterad och anmäld materialhantering erfordras.

13. Övrigt

Lagkrav

Som konsulter har vi informationsplikt till vår beställare om påträffade föroreningar m.m. Nya påträffade föroreningar har informerats om och behandlats i denna rapport. Därefter gäller upplysningsskyldighet enligt Miljöbalken; en fastighetsägare som har en känd förorening inom sin fastighet som kan orsaka skada eller olägenhet för människors hälsa eller miljön skall skyndsamt underrätta aktuell miljö-/tillsynsmyndighet, i detta fall Miljö och Samhällsbyggnadsnämnden i Eslövs kommun. Observera även lagkraven på anmälan om masshantering enligt kap 11 och rubriken ”Masshantering” ovan.

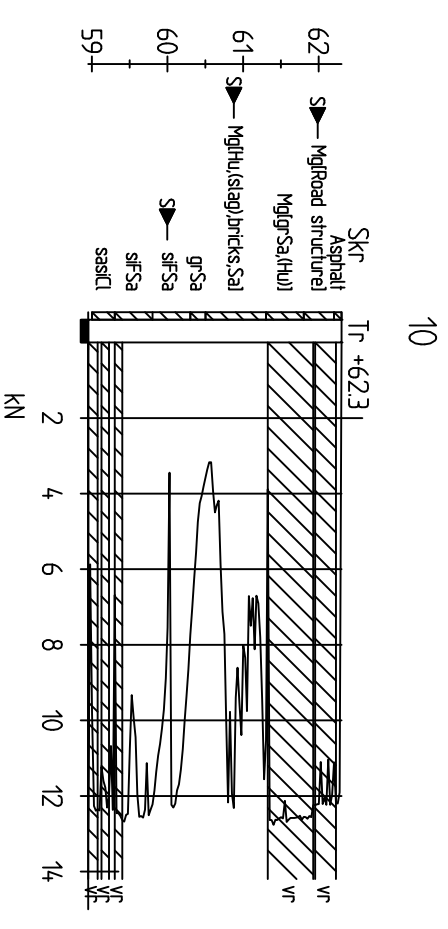
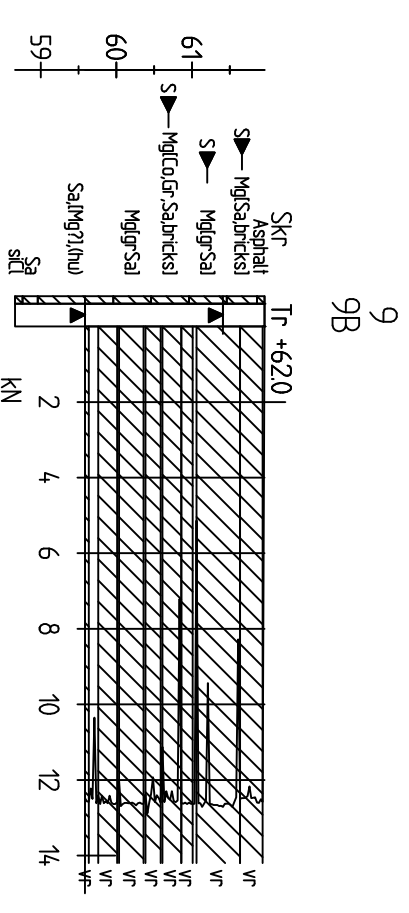
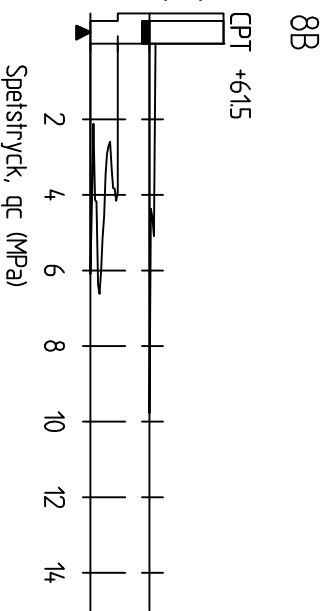
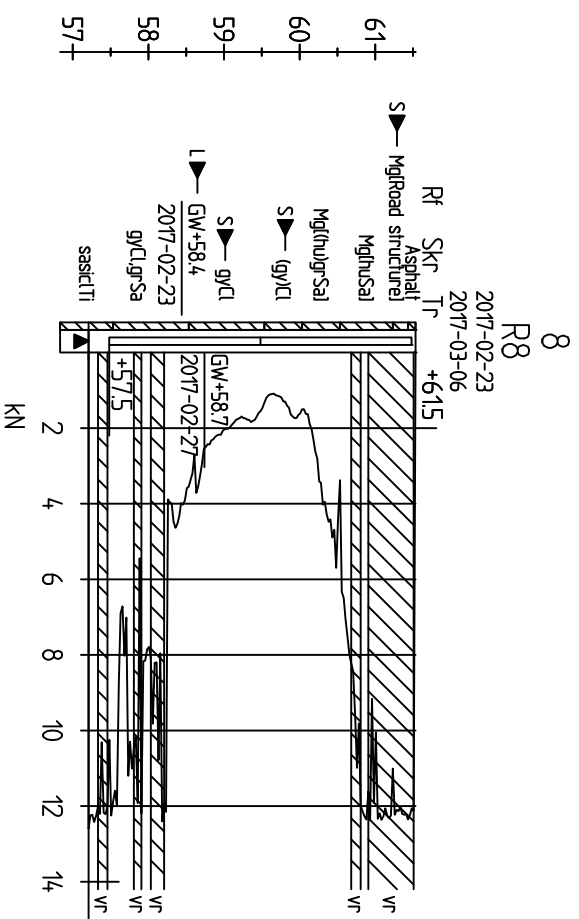
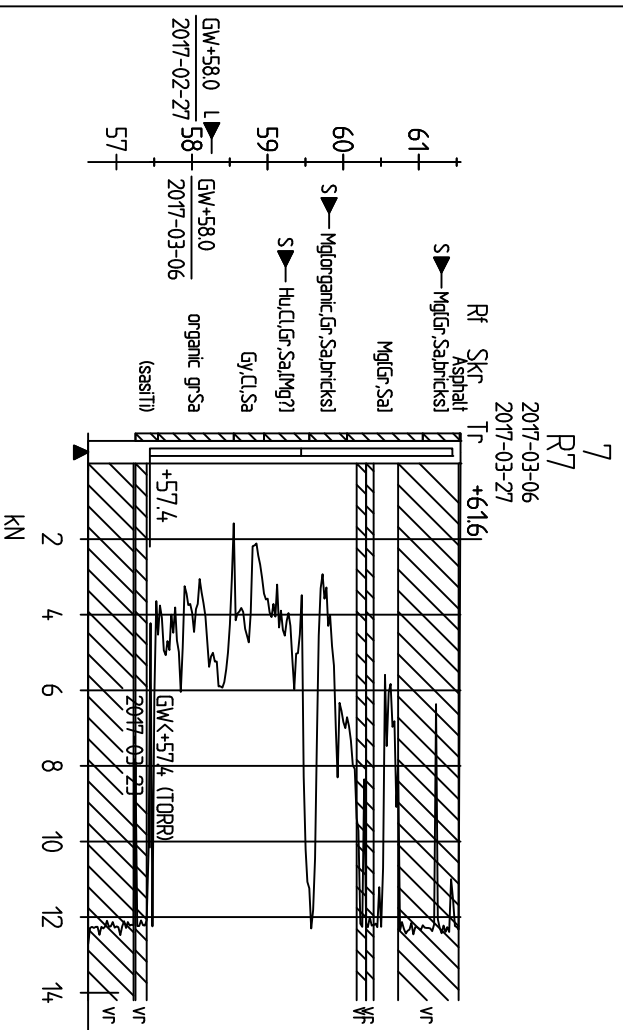


PQ GEOTEKNIK & MILJÖ
 Järnagatan 33, 234, 35 Lomma
 Tel 040-476490
 E-post: pqab@pqab.se
 BRAND AV GRANSKAD AV ARBETSNUMMER
 EPQ EPQ D391
 LÖMMA 2017-05-15

BET	ANT	ANDRAGEN AVSER	SEGN	DATUM

ESLÖVS KOMMUN
 FÄRGAREN 8
 GEO- OCH MILJUTEKNISK MARKUNDERSÖKNING
 BORRPLAN
 RINNINGSNUMMER 101
 SKALA 1:400
 ANDR

GEOTECKNINGAR
 SE SGF BETECKNINGSLAD 2016
 WWW.SGF.NET



GEOTECKNINGAR
SE SGF BETECKNINGSLAD 2016
WWW.SGF.NET

PQ GEOTEKNIK & MILJÖ

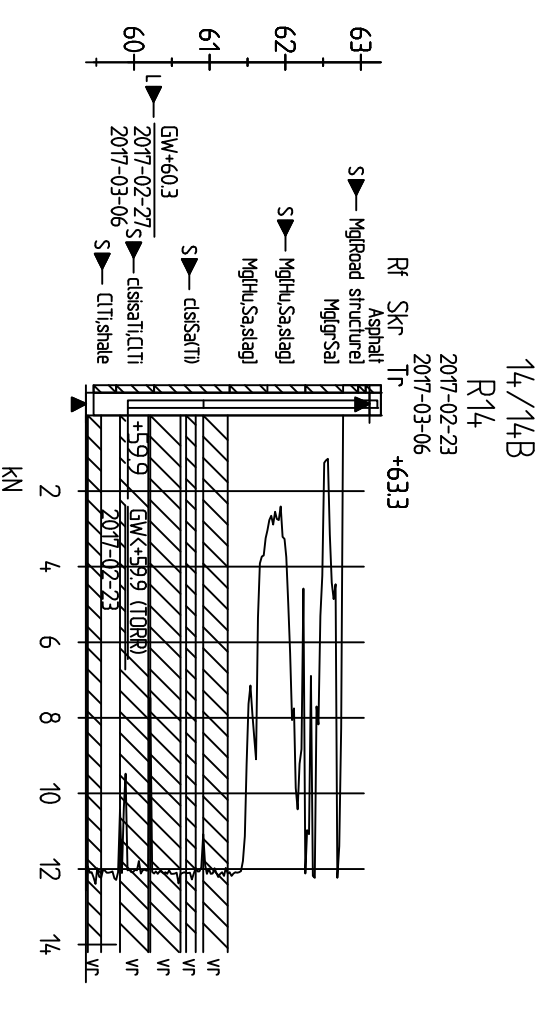
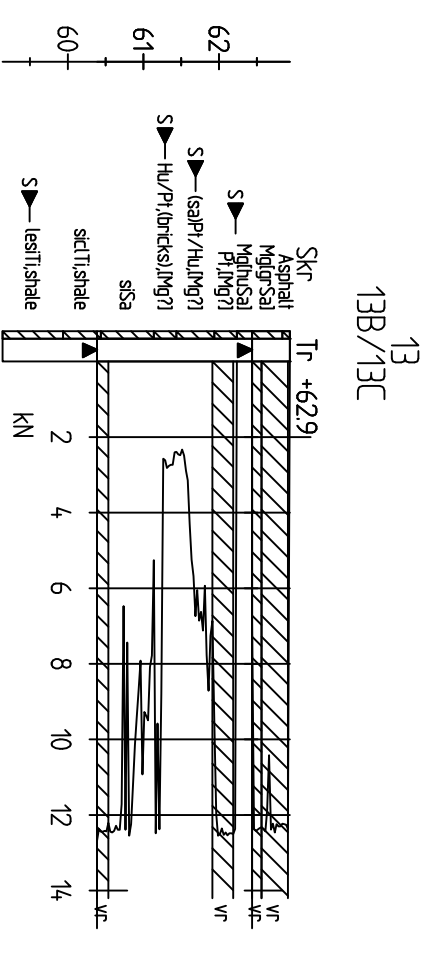
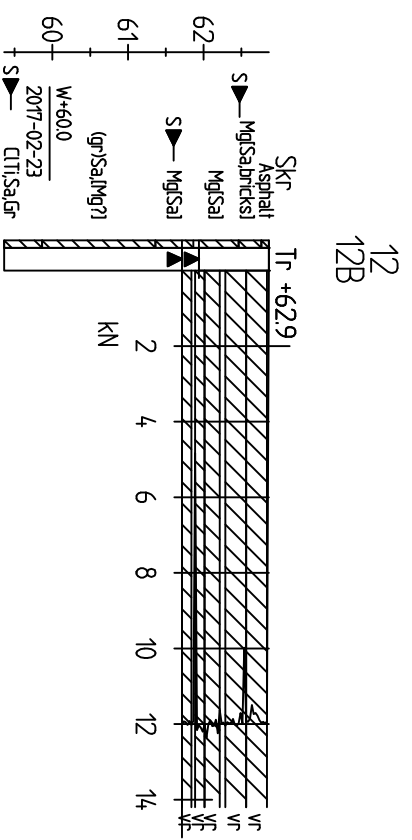
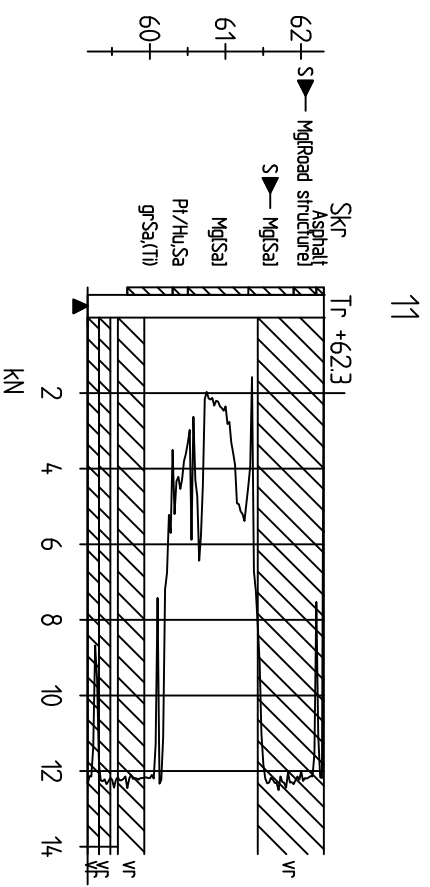
Jämgatan 33, 234, 35 Lomma
Tel 040-476490
E-post pqab@pqab.se
RITAD AV GRANSKAD AV ARBETSNUMMER
EPQ EPQ D391
LÖNMÅ 2017-05-15

ESLÖVS KOMMUN
FÄRGÅREN 8

GEO- OCH MILJÖTEKNISK MARKUNDERSÖKNING
BORRPROFILER OCH GRUNDVATTENRÖR
SKALA HÖJD 1:100

BET ANV ANDRAGEN AVSER SIGN DATUM

RITINGSNUMMER 102 ÄNDR



GEOBETECKNINGAR
SE SGF-BETECKNINGSBLAD 2016
WWW.SGF.NET

PQ GEOTEKNIK & MILJÖ

Järingatan 33, 234, 35 Lomma
Tel 040-476490

E-post: pqab@pqab.se

RITAD AV GRANSKAD AV ARBETSNUMMER
EPQ EPQ D391

LÖSNING 2017-05-15

ESLÖVS KOMMUN
FÄRGAREN 8

GEO- OCH MILJÖTEKNISK MARKUNDERSÖKNING
BORRPROFILER OCH GRUNDVATTENRÖR
SKALA HÖJD 1:100

BET	ANT	ANDRAGEN AVSER	SGN	DATUM

RITINGSNUMMER 103 ÅRER

2017-05-15

D391

Malmö, Färgaren 8

Geoteknisk och markmiljöundersökning

BILAGA A

JORDPROVTAGNING

Jordproverna är tagna genom skruvprovtagning

Beteckningar: Tj = tjälfarlighetsklass enligt AMA Anläggning 13 tabell CB/1
 M = materialtyp enligt AMA Anläggning 13 tabell CB/1
 F/ = fyllning, art och innehåll anges efter snedstreck
 ► = kemisk miljöanalys på laboratorium (Eurofins).
 Rn► = Radonanalys på laboratorium

Borrhål	Djup, m	Jordart	Tj	M	w %	Anm
7	0 - 0,1	F/Asfalt	-	-		
	► 0,1 - 0,5	F/Grus, sand, tegel	1	2		
	0,5 - 1,5	F/Grus, sand	1	2		
	► 1,5 - 2,0	F/organisk jord, grus, sand, tegel	4	6A		
	► 2,0 - 2,6	Mulljord, lera, grus, sand, troligen F/	4	6A		
	2,6 - 3,0	Gyttja, lera, sand	4	6A		
	3,0 - 4,0	organisk grusig Sand	4	5B		
	4,0 - 4,3	Inget prov, (trol. sandig siltig Morän)	(3	4A)		
		<u>Stopp mot sten/block</u>				
8	0 - 0,1	F/Asfalt	-	-		
	► 0,1 - 0,3	F/Bärlager	1	2		
	0,3 - 1,0	F/mullhaltig Sand	4	5B		
	1,0 - 1,5	F/något mullhaltig grusig Sand	4	5B		
	► 1,5 - 2,0	något gyttjig Lera	4	5B		
	2,0 - 2,5	gyttjig Lera	4	5B		
	► 2,5 - 3,0	gyttjig Lera	4	5B		
	3,0 - 4,0	gyttjig Lera, grusig sand	4	5B		
	4,0 - 4,3	stört prov, (trol. sandig siltig Morän)	-	-		
	4,3 - 4,7	sandig siltig lerig Morän	3	4B		grå
9	0 - 0,1	F/Asfalt	-	-		
	► 0,1 - 0,5	F/Sand, tegel	1	2		
	► 0,5 - 1,0	F/grusig Sand	1	2		
	► 1,0 - 1,5	F/Sten, grus, sand, tegel, (stört prov)	1	2		
	1,5 - 2,0	F/grusig Sand, (stört prov)	1	2		
	2,0 - 3,0	Sand, ev F/, (mull)	1	2		
	3,0 - 3,2	Sand	1	2		
	3,2 - 3,3	siltig Lera, (kalk)	4	5A		
		<u>Stopp mot (kalk)sten/block</u>				

Borrhål	Djup, m	Jordart	Tj	M	w %	Anm
10	▶ 0 - 0,1	F/Asfalt	-	-		
	▶ 0,1 - 0,5	F/Bärlager	1	2		
	0,5 - 1,0	F/grusig Sand, något mulljord	4	5B		
	▶ 1,0 - 1,8	F/Mulljord, något slagg, tegel, sand	4	6A		
	1,8 - 2,0	grusig Sand	1	2		
	▶ 2,0 - 2,5	siltig Finsand	2	3B		
	2,5 - 3,0	siltig Finsand	2	3B		
	3,0 - 3,3	sandig siltig Lera	3	4B		
	<u>Stopp mot (kalk)sten/block</u>					
11	0 - 0,1	F/Asfalt	-	-		
	▶ 0,1 - 0,4	F/Bärlager	1	2		
	▶ 0,4 - 1,0	F/Sand	1	2		
	1,0 - 1,8	F/Sand	1	2		
	1,8 - 2,0	Torv, mulljord, sand	1	6A		
	2,0 - 2,6	grusig Sand, moränkaraktär (stört prov)	1	2		
12	0 - 0,1	F/Asfalt	-	-		
	▶ { 0,1 - 0,4	F/Sand, tegel	1	2		
	0,4 - 1,0	F/Sand	1	2		
	▶ 1,0 - 1,5	F/Sand	1	2		
	1,5 - 3,0	något grusig Sand, ev F/	1	2		
	▶ 3,0 - 3,5	Lermorän, sand, sten, grus	3	4B		
13	0 - 0,1	F/Asfalt	-	-		
	0,1 - 0,5	F/grusig Sand	1	2		
	▶ { 0,5 - 0,7	F/mullhaltig Sand	4	5B		
	Rn ▶ 0,7 - 1,0	Torv, ev F/	1	6B		
	▶ 1,0 - 1,5	sandig Torv/Mulljord, ev F/	4	6A		
	▶ 1,5 - 1,8	Mulljord/Torv, (tegel), ev F/	1	6B		
	1,8 - 2,5	siltig Sand	2	3B		
	2,5 - 3,0	siltig lerig Morän, skiffer	3	4B		grå
	▶ 3,0 - 3,8	lerig siltig Morän, skiffer	3	4B		grå
14	▶ 0 - 0,2	F/Asfalt	-	-		
	▶ { 0,2 - 0,3	F/Bärlager	1	2		
	0,3 - 1,0	F/grusig Sand	1	2		
	▶ 1,0 - 1,5	F/Mulljord, sand, slagg	4	6A		
	1,5 - 2,0	F/Mulljord, sand, slagg	4	6A		
	▶ 2,0 - 3,0	lerig siltig Sand, moränkaraktär	2	3B		
	▶ 3,0 - 3,5	lerig siltig sandig Morän,				
		Lermorän, (stört prov)	(3	4A)		
	▶ 3,5 - 3,8	Lermorän, skiffer	3	4B		



RADONANALYS - GJAB

D391
BILAGA B
170515 //PQAB

2017-03-13
Rapport nr LE 17036

Sid 1(1)

Till
PQ Geoteknik & Miljö AB
Järngatan 33
234 35Lomma

RESULTAT AV MARKRADONMÄTNING MED SPÅRFILM I KANISTER

Mätplats: Färgaren 8, Eslöv.

Datum för ankomst och analys av filmer: 8/3-17 resp. 9/3-17.

Jordart på mätplats: F/muSa.

Detektor nr	Mättid 2017	Mätdjup (cm)	Radonhalt på djupet 1m (kBq/m ³)	Anm.
LE 7006	23/2-7/3	80	3,1 ± 0,6	BH 13

Ovanstående mätresultat gäller under förutsättning att mätinstruktionen följs.

Anm.: Enligt Boverkets rekommendationer för klassning av mark ur radonsynpunkt utgör mark, där radonhalten understiger 10 kBq/m³, lågriskmark. Mark med halter mellan 10 och 50 kBq/m³ är normalriskmark och mark med halter över 50 kBq/m³ är högriskmark. Vid bedömning av mätresultat måste hänsyn tas till bl.a. årstid, jordart och grundvattennivå.

Mätvärdet tyder på radonhalt inom lågriskintervallet. Halter kring eller under 4 kBq/m³ kan betyda närhet till grundvattenytan. Ytvatten kan också påverka mätvärdet. Radonhalten kan vara högre vid annan årstid med lägre grundvattennivå eller efter dränering. Det är dock tveksamt om det behövs radonskyddat byggande vid nybyggnation. Bedömningen är osäker eftersom endast ett mätvärde föreligger.

Med hälsning

Gilbert Jönsson
Docent

RADONANALYS - GJAB
Ideon Science Park, Beta 2
223 70 LUND

Besöksadress:
Scheelevägen 17
LUND

Telefon:
046-286 28 80
Fax:
046-286 28 81

Plusgiro:
103 25 61-1
Bankgiro:
5204-7297

E-post: radonanalys@telia.com
www.radonanalys.se

Org. nr:
55 65 48-9795

RADONANALYS - GJAB

2014-03-26
Rapport nr LE 14032

Till

GeoExperten i Skåne AB
Box 4155
227 22 Lund

RESULTAT AV MARKRADONMÄTNING MED SPÅRFILM I KANISTER

Mätplats: Kv. Färgaren 19, Eslöv.

Datum för ankomst och analys av filmer: 24/3-14 resp. 24/3-14.

Jordart på mätplats:

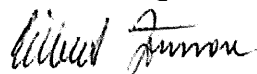
Detektor nr	Mättid 2014	Mätdjup (cm)	Radonhalt på djupet 1m (kBq/m ³)	Anm.
LE 5797	10/3-21/3	70	17,2 ± 2,8	

Ovanstående mätresultat gäller under förutsättning att mätinstruktionen följs.

Anm.: Enligt Boverkets rekommendationer för klassning av mark ur radonsynpunkt utgör mark, där radonhalten understiger 10 kBq/m³, lågriskmark. Mark med halter mellan 10 och 50 kBq/m³ är normalriskmark och mark med halter över 50 kBq/m³ är högriskmark. Vid bedömning av mätresultat måste hänsyn tas till bl.a. årstid, jordart och grundvattennivå.

Mätvärdet tyder på markradonhalt inom normalriskintervallet. Halten kan vara högre vid annan årstid vid lägre grundvattennivå eller efter dränering. Det behövs radonskyddat byggande vid nybyggnation. Bedömningen är osäker eftersom endast en mätpunkt föreligger.

Med hälsning



Gilbert Jönsson
Docent

RADONANALYS - GJAB
Ideon Science Park, Beta 2
223 70 LUND

Besöksadress:
Scheelevägen 17
LUND

Telefon:
046-286 28 80
Fax:
046-286 28 81

Plusgiro:
103 25 61-1
Bankgiro:
5204-7297

E-post: radonanalys@telia.com
www.radonanalys.se

Org. nr:
55 65 48-9795

D391, Eslöv, Färgaren 8
MILJÖANALYSER JORD SAMMANSTÄLLNING

SAMTLIGA PROVER, Fyllning, ORGANISKT OCH MINERALJORD

Prover av PQAB februari 2017																
Provpunkt	Djup, m u my.	Jordart	Arsenik As (mg/kg Ts)	Barium Ba (mg/kg Ts)	Bly Pb (mg/kg Ts)	Kadmium Cd (mg/kg Ts)	Kobolt Co (mg/kg Ts)	Koppar Cu (mg/kg Ts)	Krom Cr (mg/kg Ts)	Kvicksilver Hg (mg/kg Ts)	Nickel Ni (mg/kg Ts)	Vanadin V (mg/kg Ts)	Zink Zn (mg/kg Ts)	PAH-H (mg/kg Ts)	PAH-M (mg/kg Ts)	PAH-L (mg/kg Ts)
7	0,1-0,5	F/Grus, sand, tegel	1	35	42	0,1	4,9	8,3	13	0,005	10	13	51	0,13	0,12	0,0225
7	1,5-2,0	F/Organisk, grus, sand, tegel	3,2	81	40	0,37	4,9	24	13	0,1	12	26	180	8,7	6,8	0,21
7	2,0-2,6	F/Mull, lera, grus, sand	2,3	95	36	0,28	4,6	23	9,1	0,071	9	18	130	5,6	5,7	0,18
8	0,1-0,5	F/Bärlager	0,95	24	5,7	0,1	4,4	14	21	0,005	13	13	35	0,055	0,0375	0,0225
8	1,5-2,0	F/något gytjtig Lera	1	29	10	0,1	3	7,3	5,8	0,033	5,3	12	47	0,27	0,16	0,0225
8	2,5-3,0	gyttig Lera/evF	3,9	49	7,6	0,24	6,2	15	18	0,006	17	24	52	0,26	0,25	0,0225
9	0,1-0,5	F/Sand, tegel	4,1	75	37	0,25	5,6	29	22	0,089	16	20	100	15	12	0,74
9	0,5-1,0	F/grusig Sand	0,95	33	10	0,1	3,4	10	14	0,017	4,9	12	61	1,5	1,2	0,086
9	1,0-1,5	F/Sten, grus, sand, tegel	2,6	66	41	0,35	5	20	14	0,031	8,7	20	230	1,5	1,4	0,08
10	0,5-1,0	F/Bärlager	3,6	69	44	0,61	4,4	21	10	0,03	11	18	130	10	11	0,3
10	1,1-1,8	F/Mull/(slagg),tegel,Sand	7,8	200	120	0,93	6	38	16	0,16	17	36	470	20	30	1,3
10	2,0-2,5	siltig Finsand	3,6	36	8,7	0,1	3,7	7,7	11	0,055	8,9	17	40	1,6	2,5	0,083
11	0,1-0,5	F/Bärlager	0,95	26	5,9	0,1	4,6	10	16	0,005	8,9	13	46	0,055	0,0375	0,0225
11	0,5-1,0	F/Sand	2,4	38	9,2	0,1	2,5	6	6,3	0,005	5,6	7,8	390	0,055	0,0375	0,0225
12	0,1-0,5	F/grusig Sand	2,4	46	13	0,1	4,2	8,2	20	0,005	11	13	87	0,055	0,0375	0,0225
12	1,0-1,5	F/Sand	2,6	32	10	0,1	2,8	6,7	7,5	0,005	6,7	9,8	100	0,055	0,0375	0,0225
12	3,0-3,5	F/Lermorän,Sand,Sten,Grus	3,6	44	9,6	0,1	8,5	19	22	0,012	27	23	58	0,055	0,11	0,0225
13	0,5-1,0	F/mullhaltig Sand, torv	1	67	15	0,28	5	10	11	0,05	15	12	93	0,51	0,34	0,0225
13	1,0-1,5	F/sandig Torv/mulljord	4,7	130	81	0,47	4,7	98	11	0,71	12	23	240	6,9	6,7	0,36
13	1,5-1,8	F/Mulljord/torv	3,5	79	32	0,35	4,1	27	10	0,26	11	20	89	0,84	0,54	0,0225
13	3,0-3,8	lerig siltig Morän, skiffer	5,7	75	10	0,1	10	21	27	0,005	35	23	59	0,055	0,0375	0,0225
14	0,1-0,5	F/Bärlager, sand	0,95	89	10	0,1	4,3	13	9,8	0,005	8,6	17	42	0,055	0,0375	0,0225
14	1,0-1,5	F/Mulljord, sand, slagg	4	110	60	0,51	5,2	41	16	0,28	14	19	290	3,9	3,4	0,16
14	2,0-3,0	lerig siltig Sand moränkaraktär	2,3	32	8,6	0,1	5,2	12	13	0,005	14	12	41	0,055	0,0375	0,0225
14	3,0-3,5	lerig siltig Sandmorän, stört	3,7	36	8,8	0,1	8,1	17	19	0,005	26	18	46	0,055	0,0375	0,1
14	3,5-3,8	Lermorän, skiffer	3,6	36	8,4	0,1	6,3	15	17	0,005	20	17	43	0,12	0,12	0,0225
MRR enligt NV			10	-	20	0,2	-	40	40	0,1	35	-	120	0,5	2	0,6
KM enligt NV			10	200	50	0,8	15	80	80	0,25	40	100	250	1	3,5	3
MKM enligt NV			25	300	400	15	35	200	150	2,5	120	200	500	10	20	15
FA enligt Avfall Sverige			1000	10000	2500	1000*	2500*	2500	10000	1000**	1000*	10000	2500	100	1000	
Antal			26	26	26	26	26	26	26	26	26	26	26	26	26	26
Min			0,95	24	5,7	0,1	2,5	6	5,8	0,005	4,9	7,8	35	0,055	0,0375	0,0225
Median			2,9	48	10	0,1	4,8	15	14	0,015	12	18	74	0,27	0,21	0,02
Medel			2,9	63	26	0,24	5,1	20	14	0,075	13	18	121	3,0	3,2	0,15
Max			7,8	200	120	0,93	10	98	27	0,71	35	36	470	20	30	1,3

Anm 1. **Mörkgrön färg** Markerar att halten understiger MRR, eller KM när MRR saknas.
Grön färg Markerar att halten understiger KM.
Gul färg Markerar halt i intervallet KM-MKM
Orange färg Markerar halt i intervallet MKM-FA
Röd färg Markerar halt >FA

Förklaringar:
* icke lösligt
** oorganiskt

Anm 2. Vid rapporterade "mindre än"-värden har halva det utsvarade värdet här angetts, i ljusblå färg.

Jordprover-OLJA, av PQAB februari 2017 (mg/kgTS).																	
Provdatum	Provpunkt nr	Djup, m.u.my.	Jordart	Bensen	Toluen	Etylbensen	Xylen	Alifater >C5-C8	Alifater >C8-C10	Alifater >C10-C12	Alifater >C12-C16	Alifater >C5-C16	Alifater >C16-C35	Aromater >C8-C10	Aromater >C10-C16	Aromater >C16-C35	Oljetyp ()
2017-02-23	12	3,0-3,5	F/något grusig Sand	< 0,0035	< 0,10	< 0,10	< 0,10	< 5,0	< 3,0	< 5,0	< 5,0	< 9,0	< 10	< 4,0	< 0,90	< 0,50	Utgår
2017-02-23	13	3,0-3,8	lerig siltig Mörän, shiffer	< 0,0035	< 0,10	< 0,10	< 0,10	< 5,0	< 3,0	< 5,0	< 5,0	< 9,0	< 10	< 4,0	< 0,90	< 0,50	Utgår
2017-02-23	14	2,0-3,0	lerig siltig Sand moränkaraktär	< 0,0035	< 0,10	< 0,10	< 0,10	< 5,0	< 3,0	< 5,0	< 5,0	< 9,0	< 10	< 4,0	< 0,90	< 0,50	Utgår
2017-02-23	14	3,0-3,5	stort	0,0048	< 0,10	0,22	0,34	< 5,0	< 3,0	< 5,0	< 5,0	< 9,0	< 10	< 4,0	< 0,90	< 0,50	Utgår
2017-02-23	14	3,5-3,8	stort	0,0059	< 0,10	< 0,10	0,11	< 5,0	< 3,0	< 5,0	< 5,0	< 9,0	< 10	< 4,0	< 0,90	< 0,50	Utgår
min				< 0,0035	< 0,10	< 0,10	< 0,10	< 5,0	< 3,0	< 5,0	< 5,0	< 9,0	< 10	< 4,0	< 0,90	< 0,5	-
max				0,059	< 0,10	0,220	0,340	< 5,0	< 3,0	< 5,0	< 5,0	< 9,0	< 10	< 4,0	< 0,90	< 0,5	-
Antal				5	5	5	5	5	5	5	5	5	5	5	5	5	-
NV-KM				0,012	10	10	10	25	25	100	100	100	100	10	3	10	-
NV-MKM				0,04	40	50	50	150	120	500	500	500	1000	50	15	30	-
FA					1000			1000		10000		-	10000	1000	1000		-

* icke lösligt

** oorganiskt

Anm 1. Grön färg Markerar att halten understiger KM.

Gul färg Markerar halt i intervallet KM-MKM

Orange färg Markerar halt i intervallet MKM-FA

Röd färg Markerar halt >FA

D392, Eslöv, Färgaren 8

MILJÖANALYSER GRUNDVATTEN SAMMANSTÄLLNING

ELEMENT	SAMPLE	R7	R8	R14	Riktvärde*	Riktvärde Ingen/kraftig påverkan**
As	µg/l	42	42	23	50	
Ba	µg/l	31	11	19	-	
Pb	µg/l	0,05	0,15	0,51	10	
Cd	µg/l	0,039	0,063	0,058	5	
Co	µg/l	1,3	2,1	1,5	-	
Cr	µg/l	0,3	0,4	0,2	5	
Cu	µg/l	0,9	5,5	3,2	2000	
Hg	µg/l	0,1	0,1	0,1	1	
Ni	µg/l	1,3	2,9	4,4	50	
Zn	µg/l	6,8	52	3,8	1000	
V	µg/l	0,61	0,48	0,42	-	
alifater >C5-C8	µg/l	<20	<20	<20	300	
alifater >C8-C10	µg/l	<20	<20	<20	100	
alifater >C10-C12	µg/l	<20	<20	<20	25	
alifater >C12-C16	µg/l	<20	<20	<20	3000	
alifater >C5-C16	µg/l	<20	<20	<20	-	
alifater >C16-C35	µg/l	<50	<50	<50	3000	
aromater >C8-C10	µg/l	<10	<10	<10	500	
aromater >C10-C16	µg/l	<10	<10	<10	120	
aromater >C16-C35	µg/l	<10	<10	38	5***/25000****	
bensen	µg/l	<0.50	<0.50	<0.50	50	
toluen	µg/l	<0.10	<0.10	<0.10	500	
etylbenzen	µg/l	<0.10	<0.10	<0.10	500	
m,p-xylen	µg/l	<0.10	<0.10	1	500	
PAH, summa L	µg/l	< 0,20	< 0,20	< 0,20	120	
PAH, summa M	µg/l	0,48	4,6	< 0,30	5	
PAH, summa H	µg/l	0,42	4,8	< 0,30	0,5	
Diklormetan	µg/l	<0.10	<0.10	<0.10		0.01/1000
Triklormetan	µg/l	<0.10	<0.10	<0.10	100	6/400
Tetraklormetan	µg/l	<0.10	<0.10	<0.10		0.01/10
Trikloretan	µg/l	<0.10	0.24	<0.10	10	24/500
Tetrakloretan	µg/l	<0.10	<0.10	<0.10		0.01/40
1,1-Dikloretan	µg/l	<0.10	<0.10	<0.10		7/900
1,2-Dikloretan	µg/l	<0.10	<0.10	<0.10		7/400
1,1,1-Trikloretan	µg/l	<0.10	<0.10	<0.10		0.01/300
1,1,2-Trikloretan	µg/l	<0.10	<0.10	<0.10		0.01/130
cis 1,2-Dikloretan	µg/l	<0.10	0.48	<0.10		0.01/20
trans 1,2-Dikloretan	µg/l	<0.20	<0.10	<0.20		0.01/20
Vinylklorid	µg/l	<0.10	<0.10	<0.10	0,5	0.01/5

*Riktvärden för tungmetaller=NVs värden för liten risk i grundvatten. Olja och PAH=högsta värdet av SPI's riskhalter för ånga i byggnad och ytvatten. Klorerade lösningsmedel: Livsmedelsverkets gränsvärden för dricksvatten, SLV FS 2001:30.

** Holländska riktvärden för grundvatten. VROM (2000).

*** SPI's riskhalter för ytvatten. **** SPI's riskhalter för ånga i byggnad.

Gult: Halt >riktvärde.

Ljusgult: Anmärkningsvärd halt.

PQ GEOTEKNIK & MILJÖ

2017-05-15

D391

Eslöv, Färgaren 8

Markmiljöundersökning

BILAGA D

Laboratorieanalyser, verifikat

Sida 1	Denna försättssida
Sida 2-57	Asfalt- och jordanalyser
Sida 58-66	Grundvattenanalyser

PQ Geoteknik & Miljö AB
Erik Palmquist
Järngatan 30
234 35 LOMMA

AR-17-SL-038307-01

EUSELI2-00411907

Kundnummer: SL8437711

Uppdragsmärkn.
Eslöv Färgaren 19

Analysrapport

Provnummer:	177-2017-03080198	Djup (m)	0,1-0,5
Provbeskrivning:		Provtagare	CC
Matris:	Jord	Provtagningsdatum	2017-02-23
Provet ankom:	2017-03-07		
Utskriftsdatum:	2017-03-10		
Provmärkning:	8		
Provtagningsplats:	Eslöv Färgaren 19		

Analys	Resultat	Enhet	Mäto.	Metod/ref	
Torrsubstans	97.0	%	5%	SS-EN 12880:2000	a)
Benso(a)antracen	< 0.030	mg/kg Ts	25%	ISO 18287:2008 mod	a)
Krysen	< 0.030	mg/kg Ts	25%	ISO 18287:2008 mod	a)
Benso(b,k)fluoranten	< 0.030	mg/kg Ts	25%	ISO 18287:2008 mod	a)
Benzo(a)pyren	< 0.030	mg/kg Ts	25%	ISO 18287:2008 mod	a)
Indeno(1,2,3-cd)pyren	< 0.030	mg/kg Ts	25%	ISO 18287:2008 mod	a)
Dibenso(a,h)antracen	< 0.030	mg/kg Ts	30%	ISO 18287:2008 mod	a)
Naftalen	< 0.030	mg/kg Ts	25%	ISO 18287:2008 mod	a)
Acenaftylen	< 0.030	mg/kg Ts	40%	ISO 18287:2008 mod	a)
Acenaften	< 0.030	mg/kg Ts	25%	ISO 18287:2008 mod	a)
Fluoren	< 0.030	mg/kg Ts	30%	ISO 18287:2008 mod	a)
Fenantren	< 0.030	mg/kg Ts	25%	ISO 18287:2008 mod	a)
Antracen	< 0.030	mg/kg Ts	25%	ISO 18287:2008 mod	a)
Fluoranten	< 0.030	mg/kg Ts	25%	ISO 18287:2008 mod	a)
Pyren	< 0.030	mg/kg Ts	25%	ISO 18287:2008 mod	a)
Benzo(g,h,i)perylen	< 0.030	mg/kg Ts	25%	ISO 18287:2008 mod	a)
Summa PAH med låg molekylvikt	< 0.045	mg/kg Ts			a)
Summa PAH med medelhög molekylvikt	< 0.075	mg/kg Ts			a)
Summa PAH med hög molekylvikt	< 0.11	mg/kg Ts			a)
Summa cancerogena PAH	< 0.090	mg/kg Ts			a)
Summa övriga PAH	< 0.14	mg/kg Ts			a)
Summa totala PAH16	< 0.23	mg/kg Ts			a)
Arsenik As	< 1.9	mg/kg Ts	30%	SS028311 / ICP-AES	a)
Barium Ba	24	mg/kg Ts	20%	SS028311 / ICP-AES	a)
Bly Pb	5.7	mg/kg Ts	30%	SS028311 / ICP-AES	a)
Kadmium Cd	< 0.20	mg/kg Ts	30%	SS028311 / ICP-AES	a)

Förklaringar

AR-003v39

Laboratoriet/laboratorierna är ackrediterade av respektive lands ackrediteringsorgan. Ej ackrediterade analyser är markerade med *

Mätosäkerheten, om inget annat anges, redovisas som utvidgad mätosäkerhet med täckningsfaktor 2. Undantag relaterat till analyser utförda utanför Sverige kan förekomma. Ytterligare upplysningar samt mätosäkerhet och detektionsnivåer för mikrobiologiska analyser lämnas på begäran.

Denna rapport får endast återges i sin helhet, om inte utförande laboratorium i förväg skriftligen godkänt annat. Resultaten relaterar endast till det insända provet.

Kobolt Co	4.4	mg/kg Ts	30%	SS028311 / ICP-AES	a)
Koppar Cu	14	mg/kg Ts	30%	SS028311 / ICP-AES	a)
Krom Cr	21	mg/kg Ts	30%	SS028311 / ICP-AES	a)
Kvicksilver Hg	< 0.010	mg/kg Ts	20%	SS028311mod/SS-EN ISO17852mod	a)
Nickel Ni	13	mg/kg Ts	30%	SS028311 / ICP-AES	a)
Vanadin V	13	mg/kg Ts	35%	SS028311 / ICP-AES	a)
Zink Zn	35	mg/kg Ts	25%	SS028311 / ICP-AES	a)

Utförande laboratorium/underleverantör:

a) Eurofins Environment Testing Sweden AB, SWEDEN

Caroline Filipsson, Rapportansvarig

Denna rapport är elektroniskt signerad.

Förklaringar

AR-003v39

Laboratoriet/laboratorierna är ackrediterade av respektive lands ackrediteringsorgan. Ej ackrediterade analyser är markerade med *

Mätosäkerheten, om inget annat anges, redovisas som utvidgad mätosäkerhet med täckningsfaktor 2. Undantag relaterat till analyser utförda utanför Sverige kan förekomma. Ytterligare upplysningar samt mätosäkerhet och detektionsnivåer för mikrobiologiska analyser lämnas på begäran.

Denna rapport får endast återges i sin helhet, om inte utförande laboratorium i förväg skriftligen godkänt annat. Resultaten relaterar endast till det insända provet.

PQ Geoteknik & Miljö AB
 Erik Palmquist
 Järngatan 30
 234 35 LOMMA

AR-17-SL-038308-01
EUSELI2-00411907

Kundnummer: SL8437711

 Uppdragsmärkn.
 Eslöv Färgaren 19

Analysrapport

Provnummer:	177-2017-03080199	Djup (m)	1,5-2,0
Provbeskrivning:		Provtagare	CC
Matris:	Jord	Provtagningsdatum	2017-02-23
Provet ankom:	2017-03-07		
Utskriftsdatum:	2017-03-10		
Provmärkning:	8		
Provtagningsplats:	Eslöv Färgaren 19		

Analys	Resultat	Enhet	Mäto.	Metod/ref	
Torrsubstans	90.2	%	5%	SS-EN 12880:2000	a)
Benso(a)antracen	< 0.030	mg/kg Ts	25%	ISO 18287:2008 mod	a)
Krysen	< 0.030	mg/kg Ts	25%	ISO 18287:2008 mod	a)
Benso(b,k)fluoranten	0.086	mg/kg Ts	25%	ISO 18287:2008 mod	a)
Benzo(a)pyren	0.048	mg/kg Ts	25%	ISO 18287:2008 mod	a)
Indeno(1,2,3-cd)pyren	0.042	mg/kg Ts	25%	ISO 18287:2008 mod	a)
Dibenso(a,h)antracen	< 0.030	mg/kg Ts	30%	ISO 18287:2008 mod	a)
Naftalen	< 0.030	mg/kg Ts	25%	ISO 18287:2008 mod	a)
Acenaftylen	< 0.030	mg/kg Ts	40%	ISO 18287:2008 mod	a)
Acenaften	< 0.030	mg/kg Ts	25%	ISO 18287:2008 mod	a)
Fluoren	< 0.030	mg/kg Ts	30%	ISO 18287:2008 mod	a)
Fenantren	< 0.030	mg/kg Ts	25%	ISO 18287:2008 mod	a)
Antracen	< 0.030	mg/kg Ts	25%	ISO 18287:2008 mod	a)
Fluoranten	0.050	mg/kg Ts	25%	ISO 18287:2008 mod	a)
Pyren	0.063	mg/kg Ts	25%	ISO 18287:2008 mod	a)
Benzo(g,h,i)perylen	0.045	mg/kg Ts	25%	ISO 18287:2008 mod	a)
Summa PAH med låg molekylvikt	< 0.045	mg/kg Ts			a)
Summa PAH med medelhög molekylvikt	0.16	mg/kg Ts			a)
Summa PAH med hög molekylvikt	0.27	mg/kg Ts			a)
Summa cancerogena PAH	0.22	mg/kg Ts			a)
Summa övriga PAH	0.25	mg/kg Ts			a)
Summa totala PAH16	0.47	mg/kg Ts			a)
Arsenik As	< 2.0	mg/kg Ts	30%	SS028311 / ICP-AES	a)
Barium Ba	29	mg/kg Ts	20%	SS028311 / ICP-AES	a)
Bly Pb	10.0	mg/kg Ts	30%	SS028311 / ICP-AES	a)
Kadmium Cd	< 0.20	mg/kg Ts	30%	SS028311 / ICP-AES	a)

Förklaringar

AR-003v39

Laboratoriet/laboratorierna är ackrediterade av respektive lands ackrediteringsorgan. Ej ackrediterade analyser är markerade med *

Mätosäkerheten, om inget annat anges, redovisas som utvidgad mätosäkerhet med täckningsfaktor 2. Undantag relaterat till analyser utförda utanför Sverige kan förekomma. Ytterligare upplysningar samt mätosäkerhet och detektionsnivåer för mikrobiologiska analyser lämnas på begäran.

Denna rapport får endast återges i sin helhet, om inte utförande laboratorium i förväg skriftligen godkänt annat. Resultaten relaterar endast till det insända provet.

Kobolt Co	3.0	mg/kg Ts	30%	SS028311 / ICP-AES	a)
Koppar Cu	7.3	mg/kg Ts	30%	SS028311 / ICP-AES	a)
Krom Cr	5.8	mg/kg Ts	30%	SS028311 / ICP-AES	a)
Kvicksilver Hg	0.033	mg/kg Ts	20%	SS028311mod/SS-EN ISO17852mod	a)
Nickel Ni	5.3	mg/kg Ts	30%	SS028311 / ICP-AES	a)
Vanadin V	12	mg/kg Ts	35%	SS028311 / ICP-AES	a)
Zink Zn	47	mg/kg Ts	25%	SS028311 / ICP-AES	a)

Utförande laboratorium/underleverantör:

a) Eurofins Environment Testing Sweden AB, SWEDEN

Caroline Filipsson, Rapportansvarig

Denna rapport är elektroniskt signerad.

Förklaringar

AR-003v39

Laboratoriet/laboratorierna är ackrediterade av respektive lands ackrediteringsorgan. Ej ackrediterade analyser är markerade med *

Mätosäkerheten, om inget annat anges, redovisas som utvidgad mätosäkerhet med täckningsfaktor 2. Undantag relaterat till analyser utförda utanför Sverige kan förekomma. Ytterligare upplysningar samt mätosäkerhet och detektionsnivåer för mikrobiologiska analyser lämnas på begäran.

Denna rapport får endast återges i sin helhet, om inte utförande laboratorium i förväg skriftligen godkänt annat. Resultaten relaterar endast till det insända provet.

PQ Geoteknik & Miljö AB
Erik Palmquist
Järngatan 30
234 35 LOMMA

AR-17-SL-038309-01

EUSELI2-00411907

Kundnummer: SL8437711

Uppdragsmärkn.
Eslöv Färgaren 19

Analysrapport

Provnummer:	177-2017-03080200	Djup (m)	2,5-3,0
Provbeskrivning:		Provtagare	CC
Matris:	Jord	Provtagningsdatum	2017-02-23
Provet ankom:	2017-03-07		
Utskriftsdatum:	2017-03-10		
Provmärkning:	8		
Provtagningsplats:	Eslöv Färgaren 19		

Analys	Resultat	Enhet	Mäto.	Metod/ref	
Torrsubstans	81.4	%	5%	SS-EN 12880:2000	a)
Benso(a)antracen	0.033	mg/kg Ts	25%	ISO 18287:2008 mod	a)
Krysen	0.035	mg/kg Ts	25%	ISO 18287:2008 mod	a)
Benso(b,k)fluoranten	0.083	mg/kg Ts	25%	ISO 18287:2008 mod	a)
Benzo(a)pyren	0.041	mg/kg Ts	25%	ISO 18287:2008 mod	a)
Indeno(1,2,3-cd)pyren	0.035	mg/kg Ts	25%	ISO 18287:2008 mod	a)
Dibenso(a,h)antracen	< 0.030	mg/kg Ts	30%	ISO 18287:2008 mod	a)
Naftalen	< 0.030	mg/kg Ts	25%	ISO 18287:2008 mod	a)
Acenaftylen	< 0.030	mg/kg Ts	40%	ISO 18287:2008 mod	a)
Acenaften	< 0.030	mg/kg Ts	25%	ISO 18287:2008 mod	a)
Fluoren	< 0.030	mg/kg Ts	30%	ISO 18287:2008 mod	a)
Fenantren	0.047	mg/kg Ts	25%	ISO 18287:2008 mod	a)
Antracen	< 0.030	mg/kg Ts	25%	ISO 18287:2008 mod	a)
Fluoranten	0.093	mg/kg Ts	25%	ISO 18287:2008 mod	a)
Pyren	0.080	mg/kg Ts	25%	ISO 18287:2008 mod	a)
Benzo(g,h,i)perylen	< 0.030	mg/kg Ts	25%	ISO 18287:2008 mod	a)
Summa PAH med låg molekylvikt	< 0.045	mg/kg Ts			a)
Summa PAH med medelhög molekylvikt	0.25	mg/kg Ts			a)
Summa PAH med hög molekylvikt	0.26	mg/kg Ts			a)
Summa cancerogena PAH	0.24	mg/kg Ts			a)
Summa övriga PAH	0.31	mg/kg Ts			a)
Summa totala PAH16	0.55	mg/kg Ts			a)
Arsenik As	3.9	mg/kg Ts	30%	SS028311 / ICP-AES	a)
Barium Ba	49	mg/kg Ts	20%	SS028311 / ICP-AES	a)
Bly Pb	7.6	mg/kg Ts	30%	SS028311 / ICP-AES	a)
Kadmium Cd	0.24	mg/kg Ts	30%	SS028311 / ICP-AES	a)

Förklaringar

Laboratoriet/laboratorierna är ackrediterade av respektive lands ackrediteringsorgan. Ej ackrediterade analyser är markerade med *

Mätosäkerheten, om inget annat anges, redovisas som utvidgad mätosäkerhet med täckningsfaktor 2. Undantag relaterat till analyser utförda utanför Sverige kan förekomma. Ytterligare upplysningar samt mätosäkerhet och detektionsnivåer för mikrobiologiska analyser lämnas på begäran.

Denna rapport får endast återges i sin helhet, om inte utförande laboratorium i förväg skriftligen godkänt annat. Resultaten relaterar endast till det insända provet.

AR-003v39

Kobolt Co	6.2	mg/kg Ts	30%	SS028311 / ICP-AES	a)
Koppar Cu	15	mg/kg Ts	30%	SS028311 / ICP-AES	a)
Krom Cr	18	mg/kg Ts	30%	SS028311 / ICP-AES	a)
Kvicksilver Hg	< 0.012	mg/kg Ts	20%	SS028311mod/SS-EN ISO17852mod	a)
Nickel Ni	17	mg/kg Ts	30%	SS028311 / ICP-AES	a)
Vanadin V	24	mg/kg Ts	35%	SS028311 / ICP-AES	a)
Zink Zn	52	mg/kg Ts	25%	SS028311 / ICP-AES	a)

Utförande laboratorium/underleverantör:

a) Eurofins Environment Testing Sweden AB, SWEDEN

Caroline Filipsson, Rapportansvarig

Denna rapport är elektroniskt signerad.

Förklaringar

AR-003v39

Laboratoriet/laboratorierna är ackrediterade av respektive lands ackrediteringsorgan. Ej ackrediterade analyser är markerade med *

Mätosäkerheten, om inget annat anges, redovisas som utvidgad mätosäkerhet med täckningsfaktor 2. Undantag relaterat till analyser utförda utanför Sverige kan förekomma. Ytterligare upplysningar samt mätosäkerhet och detektionsnivåer för mikrobiologiska analyser lämnas på begäran.

Denna rapport får endast återges i sin helhet, om inte utförande laboratorium i förväg skriftligen godkänt annat. Resultaten relaterar endast till det insända provet.

PQ Geoteknik & Miljö AB
 Erik Palmquist
 Järngatan 30
 234 35 LOMMA

AR-17-SL-038310-01
EUSELI2-00411907

Kundnummer: SL8437711

 Uppdragsmärkn.
 Eslöv Färgaren 19

Analysrapport

Provnummer:	177-2017-03080201	Djup (m)	0,1-0,5
Provbeskrivning:		Provtagare	CC
Matris:	Jord	Provtagningsdatum	2017-02-23
Provet ankom:	2017-03-07		
Utskriftsdatum:	2017-03-10		
Provmärkning:	9		
Provtagningsplats:	Eslöv Färgaren 19		

Analys	Resultat	Enhet	Mäto.	Metod/ref	
Torrsubstans	94.4	%	5%	SS-EN 12880:2000	a)
Benso(a)antracen	2.1	mg/kg Ts	25%	ISO 18287:2008 mod	a)
Krysen	2.0	mg/kg Ts	25%	ISO 18287:2008 mod	a)
Benso(b,k)fluoranten	4.0	mg/kg Ts	25%	ISO 18287:2008 mod	a)
Benzo(a)pyren	2.4	mg/kg Ts	25%	ISO 18287:2008 mod	a)
Indeno(1,2,3-cd)pyren	2.1	mg/kg Ts	25%	ISO 18287:2008 mod	a)
Dibenso(a,h)antracen	0.31	mg/kg Ts	30%	ISO 18287:2008 mod	a)
Naftalen	< 0.030	mg/kg Ts	25%	ISO 18287:2008 mod	a)
Acenaftylen	0.68	mg/kg Ts	40%	ISO 18287:2008 mod	a)
Acenaften	0.040	mg/kg Ts	25%	ISO 18287:2008 mod	a)
Fluoren	0.12	mg/kg Ts	30%	ISO 18287:2008 mod	a)
Fenantren	2.0	mg/kg Ts	25%	ISO 18287:2008 mod	a)
Antracen	0.36	mg/kg Ts	25%	ISO 18287:2008 mod	a)
Fluoranten	5.2	mg/kg Ts	25%	ISO 18287:2008 mod	a)
Pyren	4.4	mg/kg Ts	25%	ISO 18287:2008 mod	a)
Benzo(g,h,i)perylen	1.8	mg/kg Ts	25%	ISO 18287:2008 mod	a)
Summa PAH med låg molekylvikt	0.74	mg/kg Ts			a)
Summa PAH med medelhög molekylvikt	12	mg/kg Ts			a)
Summa PAH med hög molekylvikt	15	mg/kg Ts			a)
Summa cancerogena PAH	13	mg/kg Ts			a)
Summa övriga PAH	15	mg/kg Ts			a)
Summa totala PAH16	28	mg/kg Ts			a)
Arsenik As	4.1	mg/kg Ts	30%	SS028311 / ICP-AES	a)
Barium Ba	75	mg/kg Ts	20%	SS028311 / ICP-AES	a)
Bly Pb	37	mg/kg Ts	30%	SS028311 / ICP-AES	a)
Kadmium Cd	0.25	mg/kg Ts	30%	SS028311 / ICP-AES	a)

Förklaringar

Laboratoriet/laboratorierna är ackrediterade av respektive lands ackrediteringsorgan. Ej ackrediterade analyser är markerade med *

Mätosäkerheten, om inget annat anges, redovisas som utvidgad mätosäkerhet med täckningsfaktor 2. Undantag relaterat till analyser utförda utanför Sverige kan förekomma. Ytterligare upplysningar samt mätosäkerhet och detektionsnivåer för mikrobiologiska analyser lämnas på begäran.

Denna rapport får endast återges i sin helhet, om inte utförande laboratorium i förväg skriftligen godkänt annat. Resultaten relaterar endast till det insända provet.

AR-003v39

Kobolt Co	5.6	mg/kg Ts	30%	SS028311 / ICP-AES	a)
Koppar Cu	29	mg/kg Ts	30%	SS028311 / ICP-AES	a)
Krom Cr	22	mg/kg Ts	30%	SS028311 / ICP-AES	a)
Kvicksilver Hg	0.089	mg/kg Ts	20%	SS028311mod/SS-EN ISO17852mod	a)
Nickel Ni	16	mg/kg Ts	30%	SS028311 / ICP-AES	a)
Vanadin V	20	mg/kg Ts	35%	SS028311 / ICP-AES	a)
Zink Zn	100	mg/kg Ts	25%	SS028311 / ICP-AES	a)

Utförande laboratorium/underleverantör:

a) Eurofins Environment Testing Sweden AB, SWEDEN

Caroline Filipsson, Rapportansvarig

Denna rapport är elektroniskt signerad.

Förklaringar

AR-003v39

Laboratoriet/laboratorierna är ackrediterade av respektive lands ackrediteringsorgan. Ej ackrediterade analyser är markerade med *

Mätosäkerheten, om inget annat anges, redovisas som utvidgad mätosäkerhet med täckningsfaktor 2. Undantag relaterat till analyser utförda utanför Sverige kan förekomma. Ytterligare upplysningar samt mätosäkerhet och detektionsnivåer för mikrobiologiska analyser lämnas på begäran.

Denna rapport får endast återges i sin helhet, om inte utförande laboratorium i förväg skriftligen godkänt annat. Resultaten relaterar endast till det insända provet.

PQ Geoteknik & Miljö AB
Erik Palmquist
Järngatan 30
234 35 LOMMA

AR-17-SL-038311-01

EUSELI2-00411907

Kundnummer: SL8437711

Uppdragsmärkn.
Eslöv Färgaren 19

Analysrapport

Provnummer:	177-2017-03080202	Djup (m)	0,5-1,0
Provbeskrivning:		Provtagare	CC
Matris:	Jord	Provtagningsdatum	2017-02-23
Provet ankom:	2017-03-07		
Utskriftsdatum:	2017-03-10		
Provmärkning:	9		
Provtagningsplats:	Eslöv Färgaren 19		

Analys	Resultat	Enhet	Mäto.	Metod/ref	
Torrsubstans	97.2	%	5%	SS-EN 12880:2000	a)
Benso(a)antracen	0.22	mg/kg Ts	25%	ISO 18287:2008 mod	a)
Krysen	0.19	mg/kg Ts	25%	ISO 18287:2008 mod	a)
Benso(b,k)fluoranten	0.42	mg/kg Ts	25%	ISO 18287:2008 mod	a)
Benzo(a)pyren	0.23	mg/kg Ts	25%	ISO 18287:2008 mod	a)
Indeno(1,2,3-cd)pyren	0.20	mg/kg Ts	25%	ISO 18287:2008 mod	a)
Dibenso(a,h)antracen	0.036	mg/kg Ts	30%	ISO 18287:2008 mod	a)
Naftalen	< 0.030	mg/kg Ts	25%	ISO 18287:2008 mod	a)
Acenaftylen	0.056	mg/kg Ts	40%	ISO 18287:2008 mod	a)
Acenaften	< 0.030	mg/kg Ts	25%	ISO 18287:2008 mod	a)
Fluoren	< 0.030	mg/kg Ts	30%	ISO 18287:2008 mod	a)
Fenantren	0.20	mg/kg Ts	25%	ISO 18287:2008 mod	a)
Antracen	0.040	mg/kg Ts	25%	ISO 18287:2008 mod	a)
Fluoranten	0.54	mg/kg Ts	25%	ISO 18287:2008 mod	a)
Pyren	0.45	mg/kg Ts	25%	ISO 18287:2008 mod	a)
Benzo(g,h,i)perylen	0.18	mg/kg Ts	25%	ISO 18287:2008 mod	a)
Summa PAH med låg molekylvikt	0.086	mg/kg Ts			a)
Summa PAH med medelhög molekylvikt	1.2	mg/kg Ts			a)
Summa PAH med hög molekylvikt	1.5	mg/kg Ts			a)
Summa cancerogena PAH	1.3	mg/kg Ts			a)
Summa övriga PAH	1.5	mg/kg Ts			a)
Summa totala PAH16	2.8	mg/kg Ts			a)
Arsenik As	< 1.9	mg/kg Ts	30%	SS028311 / ICP-AES	a)
Barium Ba	33	mg/kg Ts	20%	SS028311 / ICP-AES	a)
Bly Pb	10	mg/kg Ts	30%	SS028311 / ICP-AES	a)
Kadmium Cd	< 0.20	mg/kg Ts	30%	SS028311 / ICP-AES	a)

Förklaringar

AR-003v39

Laboratoriet/laboratorierna är ackrediterade av respektive lands ackrediteringsorgan. Ej ackrediterade analyser är markerade med *

Mätosäkerheten, om inget annat anges, redovisas som utvidgad mätosäkerhet med täckningsfaktor 2. Undantag relaterat till analyser utförda utanför Sverige kan förekomma. Ytterligare upplysningar samt mätosäkerhet och detektionsnivåer för mikrobiologiska analyser lämnas på begäran.

Denna rapport får endast återges i sin helhet, om inte utförande laboratorium i förväg skriftligen godkänt annat. Resultaten relaterar endast till det insända provet.

Kobolt Co	3.4	mg/kg Ts	30%	SS028311 / ICP-AES	a)
Koppar Cu	10	mg/kg Ts	30%	SS028311 / ICP-AES	a)
Krom Cr	14	mg/kg Ts	30%	SS028311 / ICP-AES	a)
Kvicksilver Hg	0.017	mg/kg Ts	20%	SS028311mod/SS-EN ISO17852mod	a)
Nickel Ni	4.9	mg/kg Ts	30%	SS028311 / ICP-AES	a)
Vanadin V	12	mg/kg Ts	35%	SS028311 / ICP-AES	a)
Zink Zn	61	mg/kg Ts	25%	SS028311 / ICP-AES	a)

Utförande laboratorium/underleverantör:

a) Eurofins Environment Testing Sweden AB, SWEDEN

Caroline Filipsson, Rapportansvarig

Denna rapport är elektroniskt signerad.

Förklaringar

AR-003v39

Laboratoriet/laboratorierna är ackrediterade av respektive lands ackrediteringsorgan. Ej ackrediterade analyser är markerade med *

Mätosäkerheten, om inget annat anges, redovisas som utvidgad mätosäkerhet med täckningsfaktor 2. Undantag relaterat till analyser utförda utanför Sverige kan förekomma. Ytterligare upplysningar samt mätosäkerhet och detektionsnivåer för mikrobiologiska analyser lämnas på begäran.

Denna rapport får endast återges i sin helhet, om inte utförande laboratorium i förväg skriftligen godkänt annat. Resultaten relaterar endast till det insända provet.

PQ Geoteknik & Miljö AB
 Erik Palmquist
 Järngatan 30
 234 35 LOMMA

AR-17-SL-038312-01
EUSELI2-00411907

Kundnummer: SL8437711

 Uppdragsmärkn.
 Eslöv Färgaren 19

Analysrapport

Provnummer:	177-2017-03080203	Djup (m)	1,0-1,5
Provbeskrivning:		Provtagare	CC
Matris:	Jord	Provtagningsdatum	2017-02-23
Provet ankom:	2017-03-07		
Utskriftsdatum:	2017-03-10		
Provmärkning:	9		
Provtagningsplats:	Eslöv Färgaren 19		

Analys	Resultat	Enhet	Mäto.	Metod/ref	
Torrsubstans	95.2	%	5%	SS-EN 12880:2000	a)
Benso(a)antracen	0.24	mg/kg Ts	25%	ISO 18287:2008 mod	a)
Krysen	0.23	mg/kg Ts	25%	ISO 18287:2008 mod	a)
Benso(b,k)fluoranten	0.45	mg/kg Ts	25%	ISO 18287:2008 mod	a)
Benzo(a)pyren	0.24	mg/kg Ts	25%	ISO 18287:2008 mod	a)
Indeno(1,2,3-cd)pyren	0.15	mg/kg Ts	25%	ISO 18287:2008 mod	a)
Dibenso(a,h)antracen	0.039	mg/kg Ts	30%	ISO 18287:2008 mod	a)
Naftalen	< 0.030	mg/kg Ts	25%	ISO 18287:2008 mod	a)
Acenaftylen	0.050	mg/kg Ts	40%	ISO 18287:2008 mod	a)
Acenaften	< 0.030	mg/kg Ts	25%	ISO 18287:2008 mod	a)
Fluoren	< 0.030	mg/kg Ts	30%	ISO 18287:2008 mod	a)
Fenantren	0.25	mg/kg Ts	25%	ISO 18287:2008 mod	a)
Antracen	0.048	mg/kg Ts	25%	ISO 18287:2008 mod	a)
Fluoranten	0.61	mg/kg Ts	25%	ISO 18287:2008 mod	a)
Pyren	0.52	mg/kg Ts	25%	ISO 18287:2008 mod	a)
Benzo(g,h,i)perylen	0.16	mg/kg Ts	25%	ISO 18287:2008 mod	a)
Summa PAH med låg molekylvikt	0.080	mg/kg Ts			a)
Summa PAH med medelhög molekylvikt	1.4	mg/kg Ts			a)
Summa PAH med hög molekylvikt	1.5	mg/kg Ts			a)
Summa cancerogena PAH	1.3	mg/kg Ts			a)
Summa övriga PAH	1.7	mg/kg Ts			a)
Summa totala PAH16	3.0	mg/kg Ts			a)
Arsenik As	2.6	mg/kg Ts	30%	SS028311 / ICP-AES	a)
Barium Ba	66	mg/kg Ts	20%	SS028311 / ICP-AES	a)
Bly Pb	41	mg/kg Ts	30%	SS028311 / ICP-AES	a)
Kadmium Cd	0.35	mg/kg Ts	30%	SS028311 / ICP-AES	a)

Förklaringar

Laboratoriet/laboratorierna är ackrediterade av respektive lands ackrediteringsorgan. Ej ackrediterade analyser är markerade med *

Mätosäkerheten, om inget annat anges, redovisas som utvidgad mätosäkerhet med täckningsfaktor 2. Undantag relaterat till analyser utförda utanför Sverige kan förekomma. Ytterligare upplysningar samt mätosäkerhet och detektionsnivåer för mikrobiologiska analyser lämnas på begäran.

Denna rapport får endast återges i sin helhet, om inte utförande laboratorium i förväg skriftligen godkänt annat. Resultaten relaterar endast till det insända provet.

AR-003v39

Kobolt Co	5.0	mg/kg Ts	30%	SS028311 / ICP-AES	a)
Koppar Cu	20	mg/kg Ts	30%	SS028311 / ICP-AES	a)
Krom Cr	14	mg/kg Ts	30%	SS028311 / ICP-AES	a)
Kvicksilver Hg	0.031	mg/kg Ts	20%	SS028311mod/SS-EN ISO17852mod	a)
Nickel Ni	8.7	mg/kg Ts	30%	SS028311 / ICP-AES	a)
Vanadin V	20	mg/kg Ts	35%	SS028311 / ICP-AES	a)
Zink Zn	230	mg/kg Ts	25%	SS028311 / ICP-AES	a)

Utförande laboratorium/underleverantör:

a) Eurofins Environment Testing Sweden AB, SWEDEN

Caroline Filipsson, Rapportansvarig

Denna rapport är elektroniskt signerad.

Förklaringar

AR-003v39

Laboratoriet/laboratorierna är ackrediterade av respektive lands ackrediteringsorgan. Ej ackrediterade analyser är markerade med *

Mätosäkerheten, om inget annat anges, redovisas som utvidgad mätosäkerhet med täckningsfaktor 2. Undantag relaterat till analyser utförda utanför Sverige kan förekomma. Ytterligare upplysningar samt mätosäkerhet och detektionsnivåer för mikrobiologiska analyser lämnas på begäran.

Denna rapport får endast återges i sin helhet, om inte utförande laboratorium i förväg skriftligen godkänt annat. Resultaten relaterar endast till det insända provet.

PQ Geoteknik & Miljö AB
Erik Palmquist
Järngatan 30
234 35 LOMMA

AR-17-SL-038313-01

EUSELI2-00411907

Kundnummer: SL8437711

Uppdragsmärkn.
Eslöv Färgaren 19

Analysrapport

Provnummer:	177-2017-03080204	Provtagare	CC
Provbeskrivning:		Provtagningsdatum	2017-02-23
Matris:	Asfalt		
Provet ankom:	2017-03-07		
Utskriftsdatum:	2017-03-10		
Provmärkning:	10 Asfalt		
Provtagningsplats:	Eslöv Färgaren 19		

Analys	Resultat	Enhet	Mäto.	Metod/ref	
Provberedning krossning, malning	1.0			EN 14780:2011/EN 15443:2011/SS 187114:1992/SS 1871	a)
Torrsubstans	99.5	%	5%	SS-EN 12880:2000	a)
Benso(a)antracen	0.098	mg/kg Ts	25%	ISO 18287:2008 mod	a)
Krysen	0.31	mg/kg Ts	25%	ISO 18287:2008 mod	a)
Benso(b,k)fluoranten	0.40	mg/kg Ts	25%	ISO 18287:2008 mod	a)
Benzo(a)pyren	0.11	mg/kg Ts	25%	ISO 18287:2008 mod	a)
Indeno(1,2,3-cd)pyren	0.073	mg/kg Ts	25%	ISO 18287:2008 mod	a)
Dibenso(a,h)antracen	0.060	mg/kg Ts	30%	ISO 18287:2008 mod	a)
Naftalen	0.072	mg/kg Ts	25%	ISO 18287:2008 mod	a)
Acenaftylen	< 0.052	mg/kg Ts	40%	ISO 18287:2008 mod	a)
Acenaften	< 0.052	mg/kg Ts	25%	ISO 18287:2008 mod	a)
Fluoren	< 0.052	mg/kg Ts	30%	ISO 18287:2008 mod	a)
Fenantren	0.088	mg/kg Ts	25%	ISO 18287:2008 mod	a)
Antracen	< 0.052	mg/kg Ts	25%	ISO 18287:2008 mod	a)
Fluoranten	0.054	mg/kg Ts	25%	ISO 18287:2008 mod	a)
Pyren	0.19	mg/kg Ts	25%	ISO 18287:2008 mod	a)
Benzo(g,h,i)perylen	0.21	mg/kg Ts	25%	ISO 18287:2008 mod	a)
Summa PAH med låg molekylvikt	0.12	mg/kg Ts			a)
Summa PAH med medelhög molekylvikt	0.38	mg/kg Ts			a)
Summa PAH med hög molekylvikt	1.3	mg/kg Ts			a)
Summa cancerogena PAH	1.1	mg/kg Ts			a)
Summa övriga PAH	0.72	mg/kg Ts			a)
Summa totala PAH16	1.8	mg/kg Ts			a)
Kemisk kommentar Höjd rapporteringsgräns för PAH pga svår provmatris.					

Förklaringar

Laboratoriet/laboratorierna är ackrediterade av respektive lands ackrediteringsorgan. Ej ackrediterade analyser är markerade med *

Mätosäkerheten, om inget annat anges, redovisas som utvidgad mätosäkerhet med täckningsfaktor 2. Undantag relaterat till analyser utförda utanför Sverige kan förekomma. Ytterligare upplysningar samt mätosäkerhet och detektionsnivåer för mikrobiologiska analyser lämnas på begäran.

Denna rapport får endast återges i sin helhet, om inte utförande laboratorium i förväg skriftligen godkänt annat. Resultaten relaterar endast till det insända provet.

AR-003v39

Utförande laboratorium/underleverantör:

a) Eurofins Environment Testing Sweden AB, SWEDEN

Caroline Filipsson, Rapportansvarig

Denna rapport är elektroniskt signerad.

Förklaringar

AR-003v39

Laboratoriet/laboratorierna är ackrediterade av respektive lands ackrediteringsorgan. Ej ackrediterade analyser är markerade med *

Mätosäkerheten, om inget annat anges, redovisas som utvidgad mätosäkerhet med täckningsfaktor 2. Undantag relaterat till analyser utförda utanför Sverige kan förekomma. Ytterligare upplysningar samt mätosäkerhet och detektionsnivåer för mikrobiologiska analyser lämnas på begäran.

Denna rapport får endast återges i sin helhet, om inte utförande laboratorium i förväg skriftligen godkänt annat. Resultaten relaterar endast till det insända provet.

PQ Geoteknik & Miljö AB
 Erik Palmquist
 Järngatan 30
 234 35 LOMMA

AR-17-SL-038314-01
EUSELI2-00411907

Kundnummer: SL8437711

 Uppdragsmärkn.
 Eslöv Färgaren 19

Analysrapport

Provnummer:	177-2017-03080205	Djup (m)	0,5-1,0
Provbeskrivning:		Provtagare	CC
Matris:	Jord	Provtagningsdatum	2017-02-23
Provet ankom:	2017-03-07		
Utskriftsdatum:	2017-03-10		
Provmärkning:	10		
Provtagningsplats:	Eslöv Färgaren 19		

Analys	Resultat	Enhet	Mäto.	Metod/ref	
Torrsubstans	91.9	%	5%	SS-EN 12880:2000	a)
Benso(a)antracen	1.6	mg/kg Ts	25%	ISO 18287:2008 mod	a)
Krysen	1.6	mg/kg Ts	25%	ISO 18287:2008 mod	a)
Benso(b,k)fluoranten	2.9	mg/kg Ts	25%	ISO 18287:2008 mod	a)
Benzo(a)pyren	1.6	mg/kg Ts	25%	ISO 18287:2008 mod	a)
Indeno(1,2,3-cd)pyren	1.2	mg/kg Ts	25%	ISO 18287:2008 mod	a)
Dibenso(a,h)antracen	0.28	mg/kg Ts	30%	ISO 18287:2008 mod	a)
Naftalen	0.031	mg/kg Ts	25%	ISO 18287:2008 mod	a)
Acenaftylen	0.25	mg/kg Ts	40%	ISO 18287:2008 mod	a)
Acenaften	< 0.030	mg/kg Ts	25%	ISO 18287:2008 mod	a)
Fluoren	0.081	mg/kg Ts	30%	ISO 18287:2008 mod	a)
Fenantren	2.1	mg/kg Ts	25%	ISO 18287:2008 mod	a)
Antracen	0.26	mg/kg Ts	25%	ISO 18287:2008 mod	a)
Fluoranten	4.8	mg/kg Ts	25%	ISO 18287:2008 mod	a)
Pyren	3.9	mg/kg Ts	25%	ISO 18287:2008 mod	a)
Benzo(g,h,i)perylen	1.3	mg/kg Ts	25%	ISO 18287:2008 mod	a)
Summa PAH med låg molekylvikt	0.30	mg/kg Ts			a)
Summa PAH med medelhög molekylvikt	11	mg/kg Ts			a)
Summa PAH med hög molekylvikt	10	mg/kg Ts			a)
Summa cancerogena PAH	9.2	mg/kg Ts			a)
Summa övriga PAH	13	mg/kg Ts			a)
Summa totala PAH16	22	mg/kg Ts			a)
Arsenik As	3.6	mg/kg Ts	30%	SS028311 / ICP-AES	a)
Barium Ba	69	mg/kg Ts	20%	SS028311 / ICP-AES	a)
Bly Pb	44	mg/kg Ts	30%	SS028311 / ICP-AES	a)
Kadmium Cd	0.61	mg/kg Ts	30%	SS028311 / ICP-AES	a)

Förklaringar

Laboratoriet/laboratorierna är ackrediterade av respektive lands ackrediteringsorgan. Ej ackrediterade analyser är markerade med *

Mätosäkerheten, om inget annat anges, redovisas som utvidgad mätosäkerhet med täckningsfaktor 2. Undantag relaterat till analyser utförda utanför Sverige kan förekomma. Ytterligare upplysningar samt mätosäkerhet och detektionsnivåer för mikrobiologiska analyser lämnas på begäran.

Denna rapport får endast återges i sin helhet, om inte utförande laboratorium i förväg skriftligen godkänt annat. Resultaten relaterar endast till det insända provet.

AR-003v39

Kobolt Co	4.4	mg/kg Ts	30%	SS028311 / ICP-AES	a)
Koppar Cu	21	mg/kg Ts	30%	SS028311 / ICP-AES	a)
Krom Cr	10	mg/kg Ts	30%	SS028311 / ICP-AES	a)
Kvicksilver Hg	0.030	mg/kg Ts	20%	SS028311mod/SS-EN ISO17852mod	a)
Nickel Ni	11	mg/kg Ts	30%	SS028311 / ICP-AES	a)
Vanadin V	18	mg/kg Ts	35%	SS028311 / ICP-AES	a)
Zink Zn	130	mg/kg Ts	25%	SS028311 / ICP-AES	a)

Utförande laboratorium/underleverantör:

a) Eurofins Environment Testing Sweden AB, SWEDEN

Caroline Filipsson, Rapportansvarig

Denna rapport är elektroniskt signerad.

Förklaringar

AR-003v39

Laboratoriet/laboratorierna är ackrediterade av respektive lands ackrediteringsorgan. Ej ackrediterade analyser är markerade med *

Mätosäkerheten, om inget annat anges, redovisas som utvidgad mätosäkerhet med täckningsfaktor 2. Undantag relaterat till analyser utförda utanför Sverige kan förekomma. Ytterligare upplysningar samt mätosäkerhet och detektionsnivåer för mikrobiologiska analyser lämnas på begäran.

Denna rapport får endast återges i sin helhet, om inte utförande laboratorium i förväg skriftligen godkänt annat. Resultaten relaterar endast till det insända provet.

PQ Geoteknik & Miljö AB
 Erik Palmquist
 Järngatan 30
 234 35 LOMMA

AR-17-SL-038315-01
EUSELI2-00411907

Kundnummer: SL8437711

 Uppdragsmärkn.
 Eslöv Färgaren 19

Analysrapport

Provnummer:	177-2017-03080206	Djup (m)	1,1-1,8
Provbeskrivning:		Provtagare	CC
Matris:	Jord	Provtagningsdatum	2017-02-23
Provet ankom:	2017-03-07		
Utskriftsdatum:	2017-03-10		
Provmärkning:	10		
Provtagningsplats:	Eslöv Färgaren 19		

Analys	Resultat	Enhet	Mäto.	Metod/ref	
Torrsubstans	86.4	%	5%	SS-EN 12880:2000	a)
Benso(a)antracen	2.5	mg/kg Ts	25%	ISO 18287:2008 mod	a)
Krysen	3.0	mg/kg Ts	25%	ISO 18287:2008 mod	a)
Benso(b,k)fluoranten	6.3	mg/kg Ts	25%	ISO 18287:2008 mod	a)
Benzo(a)pyren	2.8	mg/kg Ts	25%	ISO 18287:2008 mod	a)
Indeno(1,2,3-cd)pyren	2.8	mg/kg Ts	25%	ISO 18287:2008 mod	a)
Dibenso(a,h)antracen	0.54	mg/kg Ts	30%	ISO 18287:2008 mod	a)
Naftalen	0.20	mg/kg Ts	25%	ISO 18287:2008 mod	a)
Acenaftylen	0.92	mg/kg Ts	40%	ISO 18287:2008 mod	a)
Acenaften	0.21	mg/kg Ts	25%	ISO 18287:2008 mod	a)
Fluoren	0.86	mg/kg Ts	30%	ISO 18287:2008 mod	a)
Fenantren	8.6	mg/kg Ts	25%	ISO 18287:2008 mod	a)
Antracen	0.67	mg/kg Ts	25%	ISO 18287:2008 mod	a)
Fluoranten	11	mg/kg Ts	25%	ISO 18287:2008 mod	a)
Pyren	8.7	mg/kg Ts	25%	ISO 18287:2008 mod	a)
Benzo(g,h,i)perylen	2.2	mg/kg Ts	25%	ISO 18287:2008 mod	a)
Summa PAH med låg molekylvikt	1.3	mg/kg Ts			a)
Summa PAH med medelhög molekylvikt	30	mg/kg Ts			a)
Summa PAH med hög molekylvikt	20	mg/kg Ts			a)
Summa cancerogena PAH	18	mg/kg Ts			a)
Summa övriga PAH	33	mg/kg Ts			a)
Summa totala PAH16	51	mg/kg Ts			a)
Arsenik As	7.8	mg/kg Ts	30%	SS028311 / ICP-AES	a)
Barium Ba	200	mg/kg Ts	20%	SS028311 / ICP-AES	a)
Bly Pb	120	mg/kg Ts	30%	SS028311 / ICP-AES	a)
Kadmium Cd	0.93	mg/kg Ts	30%	SS028311 / ICP-AES	a)

Förklaringar

Laboratoriet/laboratorierna är ackrediterade av respektive lands ackrediteringsorgan. Ej ackrediterade analyser är markerade med *

Mätosäkerheten, om inget annat anges, redovisas som utvidgad mätosäkerhet med täckningsfaktor 2. Undantag relaterat till analyser utförda utanför Sverige kan förekomma. Ytterligare upplysningar samt mätosäkerhet och detektionsnivåer för mikrobiologiska analyser lämnas på begäran.

Denna rapport får endast återges i sin helhet, om inte utförande laboratorium i förväg skriftligen godkänt annat. Resultaten relaterar endast till det insända provet.

AR-003v39

Kobolt Co	6.0	mg/kg Ts	30%	SS028311 / ICP-AES	a)
Koppar Cu	38	mg/kg Ts	30%	SS028311 / ICP-AES	a)
Krom Cr	16	mg/kg Ts	30%	SS028311 / ICP-AES	a)
Kvicksilver Hg	0.16	mg/kg Ts	20%	SS028311mod/SS-EN ISO17852mod	a)
Nickel Ni	17	mg/kg Ts	30%	SS028311 / ICP-AES	a)
Vanadin V	36	mg/kg Ts	35%	SS028311 / ICP-AES	a)
Zink Zn	470	mg/kg Ts	25%	SS028311 / ICP-AES	a)

Utförande laboratorium/underleverantör:

a) Eurofins Environment Testing Sweden AB, SWEDEN

Caroline Filipsson, Rapportansvarig

Denna rapport är elektroniskt signerad.

Förklaringar

AR-003v39

Laboratoriet/laboratorierna är ackrediterade av respektive lands ackrediteringsorgan. Ej ackrediterade analyser är markerade med *

Mätosäkerheten, om inget annat anges, redovisas som utvidgad mätosäkerhet med täckningsfaktor 2. Undantag relaterat till analyser utförda utanför Sverige kan förekomma. Ytterligare upplysningar samt mätosäkerhet och detektionsnivåer för mikrobiologiska analyser lämnas på begäran.

Denna rapport får endast återges i sin helhet, om inte utförande laboratorium i förväg skriftligen godkänt annat. Resultaten relaterar endast till det insända provet.

PQ Geoteknik & Miljö AB
 Erik Palmquist
 Järngatan 30
 234 35 LOMMA

AR-17-SL-038316-01
EUSELI2-00411907

Kundnummer: SL8437711

 Uppdragsmärkn.
 Eslöv Färgaren 19

Analysrapport

Provnummer:	177-2017-03080207	Djup (m)	2,0-2,5
Provbeskrivning:		Provtagare	CC
Matris:	Jord	Provtagningsdatum	2017-02-23
Provet ankom:	2017-03-07		
Utskriftsdatum:	2017-03-10		
Provmärkning:	10		
Provtagningsplats:	Eslöv Färgaren 19		

Analys	Resultat	Enhet	Mäto.	Metod/ref	
Torrsubstans	89.6	%	5%	SS-EN 12880:2000	a)
Benso(a)antracen	0.22	mg/kg Ts	25%	ISO 18287:2008 mod	a)
Krysen	0.30	mg/kg Ts	25%	ISO 18287:2008 mod	a)
Benso(b,k)fluoranten	0.47	mg/kg Ts	25%	ISO 18287:2008 mod	a)
Benzo(a)pyren	0.24	mg/kg Ts	25%	ISO 18287:2008 mod	a)
Indeno(1,2,3-cd)pyren	0.19	mg/kg Ts	25%	ISO 18287:2008 mod	a)
Dibenso(a,h)antracen	< 0.030	mg/kg Ts	30%	ISO 18287:2008 mod	a)
Naftalen	< 0.030	mg/kg Ts	25%	ISO 18287:2008 mod	a)
Acenaftylen	0.053	mg/kg Ts	40%	ISO 18287:2008 mod	a)
Acenaften	< 0.030	mg/kg Ts	25%	ISO 18287:2008 mod	a)
Fluoren	< 0.030	mg/kg Ts	30%	ISO 18287:2008 mod	a)
Fenantren	0.69	mg/kg Ts	25%	ISO 18287:2008 mod	a)
Antracen	0.050	mg/kg Ts	25%	ISO 18287:2008 mod	a)
Fluoranten	0.99	mg/kg Ts	25%	ISO 18287:2008 mod	a)
Pyren	0.75	mg/kg Ts	25%	ISO 18287:2008 mod	a)
Benzo(g,h,i)perylen	0.15	mg/kg Ts	25%	ISO 18287:2008 mod	a)
Summa PAH med låg molekylvikt	0.083	mg/kg Ts			a)
Summa PAH med medelhög molekylvikt	2.5	mg/kg Ts			a)
Summa PAH med hög molekylvikt	1.6	mg/kg Ts			a)
Summa cancerogena PAH	1.4	mg/kg Ts			a)
Summa övriga PAH	2.7	mg/kg Ts			a)
Summa totala PAH16	4.2	mg/kg Ts			a)
Arsenik As	3.6	mg/kg Ts	30%	SS028311 / ICP-AES	a)
Barium Ba	36	mg/kg Ts	20%	SS028311 / ICP-AES	a)
Bly Pb	8.7	mg/kg Ts	30%	SS028311 / ICP-AES	a)
Kadmium Cd	< 0.20	mg/kg Ts	30%	SS028311 / ICP-AES	a)

Förklaringar

Laboratoriet/laboratorierna är ackrediterade av respektive lands ackrediteringsorgan. Ej ackrediterade analyser är markerade med *

Mätosäkerheten, om inget annat anges, redovisas som utvidgad mätosäkerhet med täckningsfaktor 2. Undantag relaterat till analyser utförda utanför Sverige kan förekomma. Ytterligare upplysningar samt mätosäkerhet och detektionsnivåer för mikrobiologiska analyser lämnas på begäran.

Denna rapport får endast återges i sin helhet, om inte utförande laboratorium i förväg skriftligen godkänt annat. Resultaten relaterar endast till det insända provet.

AR-003v39

Kobolt Co	3.7	mg/kg Ts	30%	SS028311 / ICP-AES	a)
Koppar Cu	7.7	mg/kg Ts	30%	SS028311 / ICP-AES	a)
Krom Cr	11	mg/kg Ts	30%	SS028311 / ICP-AES	a)
Kvicksilver Hg	< 0.011	mg/kg Ts	20%	SS028311mod/SS-EN ISO17852mod	a)
Nickel Ni	8.9	mg/kg Ts	30%	SS028311 / ICP-AES	a)
Vanadin V	17	mg/kg Ts	35%	SS028311 / ICP-AES	a)
Zink Zn	40	mg/kg Ts	25%	SS028311 / ICP-AES	a)

Utförande laboratorium/underleverantör:

a) Eurofins Environment Testing Sweden AB, SWEDEN

Caroline Filipsson, Rapportansvarig

Denna rapport är elektroniskt signerad.

Förklaringar

AR-003v39

Laboratoriet/laboratorierna är ackrediterade av respektive lands ackrediteringsorgan. Ej ackrediterade analyser är markerade med *

Mätosäkerheten, om inget annat anges, redovisas som utvidgad mätosäkerhet med täckningsfaktor 2. Undantag relaterat till analyser utförda utanför Sverige kan förekomma. Ytterligare upplysningar samt mätosäkerhet och detektionsnivåer för mikrobiologiska analyser lämnas på begäran.

Denna rapport får endast återges i sin helhet, om inte utförande laboratorium i förväg skriftligen godkänt annat. Resultaten relaterar endast till det insända provet.

PQ Geoteknik & Miljö AB
 Erik Palmquist
 Järngatan 30
 234 35 LOMMA

AR-17-SL-038317-01
EUSELI2-00411907

Kundnummer: SL8437711

 Uppdragsmärkn.
 Eslöv Färgaren 19

Analysrapport

Provnummer:	177-2017-03080208	Djup (m)	0,1-0,5
Provbeskrivning:		Provtagare	CC
Matris:	Jord	Provtagningsdatum	2017-02-23
Provet ankom:	2017-03-07		
Utskriftsdatum:	2017-03-10		
Provmärkning:	11		
Provtagningsplats:	Eslöv Färgaren 19		

Analys	Resultat	Enhet	Mäto.	Metod/ref	
Torrsubstans	98.0	%	5%	SS-EN 12880:2000	a)
Benso(a)antracen	< 0.030	mg/kg Ts	25%	ISO 18287:2008 mod	a)
Krysen	< 0.030	mg/kg Ts	25%	ISO 18287:2008 mod	a)
Benso(b,k)fluoranten	< 0.030	mg/kg Ts	25%	ISO 18287:2008 mod	a)
Benzo(a)pyren	< 0.030	mg/kg Ts	25%	ISO 18287:2008 mod	a)
Indeno(1,2,3-cd)pyren	< 0.030	mg/kg Ts	25%	ISO 18287:2008 mod	a)
Dibenso(a,h)antracen	< 0.030	mg/kg Ts	30%	ISO 18287:2008 mod	a)
Naftalen	< 0.030	mg/kg Ts	25%	ISO 18287:2008 mod	a)
Acenaftylen	< 0.030	mg/kg Ts	40%	ISO 18287:2008 mod	a)
Acenaften	< 0.030	mg/kg Ts	25%	ISO 18287:2008 mod	a)
Fluoren	< 0.030	mg/kg Ts	30%	ISO 18287:2008 mod	a)
Fenantren	< 0.030	mg/kg Ts	25%	ISO 18287:2008 mod	a)
Antracen	< 0.030	mg/kg Ts	25%	ISO 18287:2008 mod	a)
Fluoranten	< 0.030	mg/kg Ts	25%	ISO 18287:2008 mod	a)
Pyren	< 0.030	mg/kg Ts	25%	ISO 18287:2008 mod	a)
Benzo(g,h,i)perylen	< 0.030	mg/kg Ts	25%	ISO 18287:2008 mod	a)
Summa PAH med låg molekylvikt	< 0.045	mg/kg Ts			a)
Summa PAH med medelhög molekylvikt	< 0.075	mg/kg Ts			a)
Summa PAH med hög molekylvikt	< 0.11	mg/kg Ts			a)
Summa cancerogena PAH	< 0.090	mg/kg Ts			a)
Summa övriga PAH	< 0.14	mg/kg Ts			a)
Summa totala PAH16	< 0.23	mg/kg Ts			a)
Arsenik As	< 1.9	mg/kg Ts	30%	SS028311 / ICP-AES	a)
Barium Ba	26	mg/kg Ts	20%	SS028311 / ICP-AES	a)
Bly Pb	5.9	mg/kg Ts	30%	SS028311 / ICP-AES	a)
Kadmium Cd	< 0.20	mg/kg Ts	30%	SS028311 / ICP-AES	a)

Förklaringar

AR-003v39

Laboratoriet/laboratorierna är ackrediterade av respektive lands ackrediteringsorgan. Ej ackrediterade analyser är markerade med *

Mätosäkerheten, om inget annat anges, redovisas som utvidgad mätosäkerhet med täckningsfaktor 2. Undantag relaterat till analyser utförda utanför Sverige kan förekomma. Ytterligare upplysningar samt mätosäkerhet och detektionsnivåer för mikrobiologiska analyser lämnas på begäran.

Denna rapport får endast återges i sin helhet, om inte utförande laboratorium i förväg skriftligen godkänt annat. Resultaten relaterar endast till det insända provet.

Kobolt Co	4.6	mg/kg Ts	30%	SS028311 / ICP-AES	a)
Koppar Cu	10	mg/kg Ts	30%	SS028311 / ICP-AES	a)
Krom Cr	16	mg/kg Ts	30%	SS028311 / ICP-AES	a)
Kvicksilver Hg	< 0.010	mg/kg Ts	20%	SS028311mod/SS-EN ISO17852mod	a)
Nickel Ni	8.9	mg/kg Ts	30%	SS028311 / ICP-AES	a)
Vanadin V	13	mg/kg Ts	35%	SS028311 / ICP-AES	a)
Zink Zn	46	mg/kg Ts	25%	SS028311 / ICP-AES	a)

Utförande laboratorium/underleverantör:

a) Eurofins Environment Testing Sweden AB, SWEDEN

Caroline Filipsson, Rapportansvarig

Denna rapport är elektroniskt signerad.

Förklaringar

AR-003v39

Laboratoriet/laboratorierna är ackrediterade av respektive lands ackrediteringsorgan. Ej ackrediterade analyser är markerade med *

Mätosäkerheten, om inget annat anges, redovisas som utvidgad mätosäkerhet med täckningsfaktor 2. Undantag relaterat till analyser utförda utanför Sverige kan förekomma. Ytterligare upplysningar samt mätosäkerhet och detektionsnivåer för mikrobiologiska analyser lämnas på begäran.

Denna rapport får endast återges i sin helhet, om inte utförande laboratorium i förväg skriftligen godkänt annat. Resultaten relaterar endast till det insända provet.

PQ Geoteknik & Miljö AB
Erik Palmquist
Järngatan 30
234 35 LOMMA

AR-17-SL-038318-01

EUSELI2-00411907

Kundnummer: SL8437711

Uppdragsmärkn.
Eslöv Färgaren 19

Analysrapport

Provnummer:	177-2017-03080209	Djup (m)	0,5-1,0
Provbeskrivning:		Provtagare	CC
Matris:	Jord	Provtagningsdatum	2017-02-23
Provet ankom:	2017-03-07		
Utskriftsdatum:	2017-03-10		
Provmärkning:	11		
Provtagningsplats:	Eslöv Färgaren 19		

Analys	Resultat	Enhet	Mäto.	Metod/ref	
Torrsubstans	96.4	%	5%	SS-EN 12880:2000	a)
Benso(a)antracen	< 0.030	mg/kg Ts	25%	ISO 18287:2008 mod	a)
Krysen	< 0.030	mg/kg Ts	25%	ISO 18287:2008 mod	a)
Benso(b,k)fluoranten	< 0.030	mg/kg Ts	25%	ISO 18287:2008 mod	a)
Benzo(a)pyren	< 0.030	mg/kg Ts	25%	ISO 18287:2008 mod	a)
Indeno(1,2,3-cd)pyren	< 0.030	mg/kg Ts	25%	ISO 18287:2008 mod	a)
Dibenso(a,h)antracen	< 0.030	mg/kg Ts	30%	ISO 18287:2008 mod	a)
Naftalen	< 0.030	mg/kg Ts	25%	ISO 18287:2008 mod	a)
Acenaftylen	< 0.030	mg/kg Ts	40%	ISO 18287:2008 mod	a)
Acenaften	< 0.030	mg/kg Ts	25%	ISO 18287:2008 mod	a)
Fluoren	< 0.030	mg/kg Ts	30%	ISO 18287:2008 mod	a)
Fenantren	< 0.030	mg/kg Ts	25%	ISO 18287:2008 mod	a)
Antracen	< 0.030	mg/kg Ts	25%	ISO 18287:2008 mod	a)
Fluoranten	< 0.030	mg/kg Ts	25%	ISO 18287:2008 mod	a)
Pyren	< 0.030	mg/kg Ts	25%	ISO 18287:2008 mod	a)
Benzo(g,h,i)perylen	< 0.030	mg/kg Ts	25%	ISO 18287:2008 mod	a)
Summa PAH med låg molekylvikt	< 0.045	mg/kg Ts			a)
Summa PAH med medelhög molekylvikt	< 0.075	mg/kg Ts			a)
Summa PAH med hög molekylvikt	< 0.11	mg/kg Ts			a)
Summa cancerogena PAH	< 0.090	mg/kg Ts			a)
Summa övriga PAH	< 0.14	mg/kg Ts			a)
Summa totala PAH16	< 0.23	mg/kg Ts			a)
Arsenik As	2.4	mg/kg Ts	30%	SS028311 / ICP-AES	a)
Barium Ba	38	mg/kg Ts	20%	SS028311 / ICP-AES	a)
Bly Pb	9.2	mg/kg Ts	30%	SS028311 / ICP-AES	a)
Kadmium Cd	< 0.20	mg/kg Ts	30%	SS028311 / ICP-AES	a)

Förklaringar

AR-003v39

Laboratoriet/laboratorierna är ackrediterade av respektive lands ackrediteringsorgan. Ej ackrediterade analyser är markerade med *

Mätosäkerheten, om inget annat anges, redovisas som utvidgad mätosäkerhet med täckningsfaktor 2. Undantag relaterat till analyser utförda utanför Sverige kan förekomma. Ytterligare upplysningar samt mätosäkerhet och detektionsnivåer för mikrobiologiska analyser lämnas på begäran.

Denna rapport får endast återges i sin helhet, om inte utförande laboratorium i förväg skriftligen godkänt annat. Resultaten relaterar endast till det insända provet.

Kobolt Co	2.5	mg/kg Ts	30%	SS028311 / ICP-AES	a)
Koppar Cu	6.0	mg/kg Ts	30%	SS028311 / ICP-AES	a)
Krom Cr	6.3	mg/kg Ts	30%	SS028311 / ICP-AES	a)
Kvicksilver Hg	< 0.010	mg/kg Ts	20%	SS028311mod/SS-EN ISO17852mod	a)
Nickel Ni	5.6	mg/kg Ts	30%	SS028311 / ICP-AES	a)
Vanadin V	7.8	mg/kg Ts	35%	SS028311 / ICP-AES	a)
Zink Zn	390	mg/kg Ts	25%	SS028311 / ICP-AES	a)

Utförande laboratorium/underleverantör:

a) Eurofins Environment Testing Sweden AB, SWEDEN

Caroline Filipsson, Rapportansvarig

Denna rapport är elektroniskt signerad.

Förklaringar

AR-003v39

Laboratoriet/laboratorierna är ackrediterade av respektive lands ackrediteringsorgan. Ej ackrediterade analyser är markerade med *

Mätosäkerheten, om inget annat anges, redovisas som utvidgad mätosäkerhet med täckningsfaktor 2. Undantag relaterat till analyser utförda utanför Sverige kan förekomma. Ytterligare upplysningar samt mätosäkerhet och detektionsnivåer för mikrobiologiska analyser lämnas på begäran.

Denna rapport får endast återges i sin helhet, om inte utförande laboratorium i förväg skriftligen godkänt annat. Resultaten relaterar endast till det insända provet.

PQ Geoteknik & Miljö AB
Erik Palmquist
Järngatan 30
234 35 LOMMA

AR-17-SL-038319-01

EUSELI2-00411907

Kundnummer: SL8437711

Uppdragsmärkn.
Eslöv Färgaren 19

Analysrapport

Provnummer:	177-2017-03080210	Djup (m)	0,1-0,5
Provbeskrivning:		Provtagare	CC
Matris:	Jord	Provtagningsdatum	2017-02-23
Provet ankom:	2017-03-07		
Utskriftsdatum:	2017-03-10		
Provmärkning:	12		
Provtagningsplats:	Eslöv Färgaren 19		

Analys	Resultat	Enhet	Mäto.	Metod/ref	
Torrsubstans	96.9	%	5%	SS-EN 12880:2000	a)
Benso(a)antracen	< 0.030	mg/kg Ts	25%	ISO 18287:2008 mod	a)
Krysen	< 0.030	mg/kg Ts	25%	ISO 18287:2008 mod	a)
Benso(b,k)fluoranten	< 0.030	mg/kg Ts	25%	ISO 18287:2008 mod	a)
Benzo(a)pyren	< 0.030	mg/kg Ts	25%	ISO 18287:2008 mod	a)
Indeno(1,2,3-cd)pyren	< 0.030	mg/kg Ts	25%	ISO 18287:2008 mod	a)
Dibenso(a,h)antracen	< 0.030	mg/kg Ts	30%	ISO 18287:2008 mod	a)
Naftalen	< 0.030	mg/kg Ts	25%	ISO 18287:2008 mod	a)
Acenaftylen	< 0.030	mg/kg Ts	40%	ISO 18287:2008 mod	a)
Acenaften	< 0.030	mg/kg Ts	25%	ISO 18287:2008 mod	a)
Fluoren	< 0.030	mg/kg Ts	30%	ISO 18287:2008 mod	a)
Fenantren	< 0.030	mg/kg Ts	25%	ISO 18287:2008 mod	a)
Antracen	< 0.030	mg/kg Ts	25%	ISO 18287:2008 mod	a)
Fluoranten	< 0.030	mg/kg Ts	25%	ISO 18287:2008 mod	a)
Pyren	< 0.030	mg/kg Ts	25%	ISO 18287:2008 mod	a)
Benzo(g,h,i)perylen	< 0.030	mg/kg Ts	25%	ISO 18287:2008 mod	a)
Summa PAH med låg molekylvikt	< 0.045	mg/kg Ts			a)
Summa PAH med medelhög molekylvikt	< 0.075	mg/kg Ts			a)
Summa PAH med hög molekylvikt	< 0.11	mg/kg Ts			a)
Summa cancerogena PAH	< 0.090	mg/kg Ts			a)
Summa övriga PAH	< 0.14	mg/kg Ts			a)
Summa totala PAH16	< 0.23	mg/kg Ts			a)
Arsenik As	2.4	mg/kg Ts	30%	SS028311 / ICP-AES	a)
Barium Ba	46	mg/kg Ts	20%	SS028311 / ICP-AES	a)
Bly Pb	13	mg/kg Ts	30%	SS028311 / ICP-AES	a)
Kadmium Cd	< 0.20	mg/kg Ts	30%	SS028311 / ICP-AES	a)

Förklaringar

AR-003v39

Laboratoriet/laboratorierna är ackrediterade av respektive lands ackrediteringsorgan. Ej ackrediterade analyser är markerade med *

Mätosäkerheten, om inget annat anges, redovisas som utvidgad mätosäkerhet med täckningsfaktor 2. Undantag relaterat till analyser utförda utanför Sverige kan förekomma. Ytterligare upplysningar samt mätosäkerhet och detektionsnivåer för mikrobiologiska analyser lämnas på begäran.

Denna rapport får endast återges i sin helhet, om inte utförande laboratorium i förväg skriftligen godkänt annat. Resultaten relaterar endast till det insända provet.

Kobolt Co	4.2	mg/kg Ts	30%	SS028311 / ICP-AES	a)
Koppar Cu	8.2	mg/kg Ts	30%	SS028311 / ICP-AES	a)
Krom Cr	20	mg/kg Ts	30%	SS028311 / ICP-AES	a)
Kvicksilver Hg	< 0.010	mg/kg Ts	20%	SS028311mod/SS-EN ISO17852mod	a)
Nickel Ni	11	mg/kg Ts	30%	SS028311 / ICP-AES	a)
Vanadin V	13	mg/kg Ts	35%	SS028311 / ICP-AES	a)
Zink Zn	87	mg/kg Ts	25%	SS028311 / ICP-AES	a)

Utförande laboratorium/underleverantör:

a) Eurofins Environment Testing Sweden AB, SWEDEN

Caroline Filipsson, Rapportansvarig

Denna rapport är elektroniskt signerad.

Förklaringar

AR-003v39

Laboratoriet/laboratorierna är ackrediterade av respektive lands ackrediteringsorgan. Ej ackrediterade analyser är markerade med *

Mätosäkerheten, om inget annat anges, redovisas som utvidgad mätosäkerhet med täckningsfaktor 2. Undantag relaterat till analyser utförda utanför Sverige kan förekomma. Ytterligare upplysningar samt mätosäkerhet och detektionsnivåer för mikrobiologiska analyser lämnas på begäran.

Denna rapport får endast återges i sin helhet, om inte utförande laboratorium i förväg skriftligen godkänt annat. Resultaten relaterar endast till det insända provet.

PQ Geoteknik & Miljö AB
 Erik Palmquist
 Järngatan 30
 234 35 LOMMA

AR-17-SL-038320-01
EUSELI2-00411907

Kundnummer: SL8437711

 Uppdragsmärkn.
 Eslöv Färgaren 19

Analysrapport

Provnummer:	177-2017-03080211	Djup (m)	1,0-1,5
Provbeskrivning:		Provtagare	CC
Matris:	Jord	Provtagningsdatum	2017-02-23
Provet ankom:	2017-03-07		
Utskriftsdatum:	2017-03-10		
Provmärkning:	12		
Provtagningsplats:	Eslöv Färgaren 19		

Analys	Resultat	Enhet	Mäto.	Metod/ref	
Torrsubstans	96.5	%	5%	SS-EN 12880:2000	a)
Benso(a)antracen	< 0.030	mg/kg Ts	25%	ISO 18287:2008 mod	a)
Krysen	< 0.030	mg/kg Ts	25%	ISO 18287:2008 mod	a)
Benso(b,k)fluoranten	< 0.030	mg/kg Ts	25%	ISO 18287:2008 mod	a)
Benzo(a)pyren	< 0.030	mg/kg Ts	25%	ISO 18287:2008 mod	a)
Indeno(1,2,3-cd)pyren	< 0.030	mg/kg Ts	25%	ISO 18287:2008 mod	a)
Dibenso(a,h)antracen	< 0.030	mg/kg Ts	30%	ISO 18287:2008 mod	a)
Naftalen	< 0.030	mg/kg Ts	25%	ISO 18287:2008 mod	a)
Acenaftylen	< 0.030	mg/kg Ts	40%	ISO 18287:2008 mod	a)
Acenaften	< 0.030	mg/kg Ts	25%	ISO 18287:2008 mod	a)
Fluoren	< 0.030	mg/kg Ts	30%	ISO 18287:2008 mod	a)
Fenantren	< 0.030	mg/kg Ts	25%	ISO 18287:2008 mod	a)
Antracen	< 0.030	mg/kg Ts	25%	ISO 18287:2008 mod	a)
Fluoranten	< 0.030	mg/kg Ts	25%	ISO 18287:2008 mod	a)
Pyren	< 0.030	mg/kg Ts	25%	ISO 18287:2008 mod	a)
Benzo(g,h,i)perylen	< 0.030	mg/kg Ts	25%	ISO 18287:2008 mod	a)
Summa PAH med låg molekylvikt	< 0.045	mg/kg Ts			a)
Summa PAH med medelhög molekylvikt	< 0.075	mg/kg Ts			a)
Summa PAH med hög molekylvikt	< 0.11	mg/kg Ts			a)
Summa cancerogena PAH	< 0.090	mg/kg Ts			a)
Summa övriga PAH	< 0.14	mg/kg Ts			a)
Summa totala PAH16	< 0.23	mg/kg Ts			a)
Arsenik As	2.6	mg/kg Ts	30%	SS028311 / ICP-AES	a)
Barium Ba	32	mg/kg Ts	20%	SS028311 / ICP-AES	a)
Bly Pb	10	mg/kg Ts	30%	SS028311 / ICP-AES	a)
Kadmium Cd	< 0.20	mg/kg Ts	30%	SS028311 / ICP-AES	a)

Förklaringar

AR-003v39

Laboratoriet/laboratorierna är ackrediterade av respektive lands ackrediteringsorgan. Ej ackrediterade analyser är markerade med *

Mätosäkerheten, om inget annat anges, redovisas som utvidgad mätosäkerhet med täckningsfaktor 2. Undantag relaterat till analyser utförda utanför Sverige kan förekomma. Ytterligare upplysningar samt mätosäkerhet och detektionsnivåer för mikrobiologiska analyser lämnas på begäran.

Denna rapport får endast återges i sin helhet, om inte utförande laboratorium i förväg skriftligen godkänt annat. Resultaten relaterar endast till det insända provet.

Kobolt Co	2.8	mg/kg Ts	30%	SS028311 / ICP-AES	a)
Koppar Cu	6.7	mg/kg Ts	30%	SS028311 / ICP-AES	a)
Krom Cr	7.5	mg/kg Ts	30%	SS028311 / ICP-AES	a)
Kvicksilver Hg	< 0.010	mg/kg Ts	20%	SS028311mod/SS-EN ISO17852mod	a)
Nickel Ni	6.7	mg/kg Ts	30%	SS028311 / ICP-AES	a)
Vanadin V	9.8	mg/kg Ts	35%	SS028311 / ICP-AES	a)
Zink Zn	100	mg/kg Ts	25%	SS028311 / ICP-AES	a)

Utförande laboratorium/underleverantör:

a) Eurofins Environment Testing Sweden AB, SWEDEN

Caroline Filipsson, Rapportansvarig

Denna rapport är elektroniskt signerad.

Förklaringar

AR-003v39

Laboratoriet/laboratorierna är ackrediterade av respektive lands ackrediteringsorgan. Ej ackrediterade analyser är markerade med *

Mätosäkerheten, om inget annat anges, redovisas som utvidgad mätosäkerhet med täckningsfaktor 2. Undantag relaterat till analyser utförda utanför Sverige kan förekomma. Ytterligare upplysningar samt mätosäkerhet och detektionsnivåer för mikrobiologiska analyser lämnas på begäran.

Denna rapport får endast återges i sin helhet, om inte utförande laboratorium i förväg skriftligen godkänt annat. Resultaten relaterar endast till det insända provet.

PQ Geoteknik & Miljö AB
Erik Palmquist
Järngatan 30
234 35 LOMMA

AR-17-SL-038321-01

EUSELI2-00411907

Kundnummer: SL8437711

Uppdragsmärkn.
Eslöv Färgaren 19

Analysrapport

Provnummer:	177-2017-03080212	Djup (m)	3,0-3,5
Provbeskrivning:		Provtagare	CC
Matris:	Jord	Provtagningsdatum	2017-02-23
Provet ankom:	2017-03-07		
Utskriftsdatum:	2017-03-10		
Provmärkning:	12		
Provtagningsplats:	Eslöv Färgaren 19		

Analys	Resultat	Enhet	Mäto.	Metod/ref	
Torrsubstans	88.2	%	5%	SS-EN 12880:2000	a)
Bensen	< 0.0035	mg/kg Ts	30%	EPA 5021	a)
Toluen	< 0.10	mg/kg Ts	30%	EPA 5021	a)
Etylbensen	< 0.10	mg/kg Ts	30%	EPA 5021	a)
M/P/O-Xylen	< 0.10	mg/kg Ts	30%	EPA 5021	a)
Summa TEX	< 0.20	mg/kg Ts	30%	EPA 5021	a)
Alifater >C5-C8	< 5.0	mg/kg Ts	35%	SPI 2011	a)
Alifater >C8-C10	< 3.0	mg/kg Ts	35%	SPI 2011	a)
Alifater >C10-C12	< 5.0	mg/kg Ts	30%	SPI 2011	a)
Alifater >C12-C16	< 5.0	mg/kg Ts	30%	SPI 2011	a)
Alifater >C16-C35	< 10	mg/kg Ts	30%	SPI 2011	a)
Alifater >C5-C16	< 9.0	mg/kg Ts			a)
Aromater >C8-C10	< 4.0	mg/kg Ts	30%	SPI 2011	a)
Aromater >C10-C16	< 0.90	mg/kg Ts	20%	SPI 2011	a)
Metylkrysen/benzo(a)antracener	< 0.50	mg/kg Ts	25%	SIS: TK 535 N 012	a)
Metylpyren/fluorantener	< 0.50	mg/kg Ts	25%	SIS: TK 535 N 012	a)
Aromater >C16-C35	< 0.50	mg/kg Ts	25%	SIS: TK 535 N 012	a)
Oljetyp < C10	Utgår				a)*
Oljetyp > C10	Utgår				a)*
Benso(a)antracen	< 0.030	mg/kg Ts	25%	ISO 18287:2008 mod	a)
Krysen	< 0.030	mg/kg Ts	25%	ISO 18287:2008 mod	a)
Benso(b,k)fluoranten	< 0.030	mg/kg Ts	25%	ISO 18287:2008 mod	a)
Benzo(a)pyren	< 0.030	mg/kg Ts	25%	ISO 18287:2008 mod	a)
Indeno(1,2,3-cd)pyren	< 0.030	mg/kg Ts	25%	ISO 18287:2008 mod	a)
Dibenso(a,h)antracen	< 0.030	mg/kg Ts	30%	ISO 18287:2008 mod	a)
Naftalen	< 0.030	mg/kg Ts	25%	ISO 18287:2008 mod	a)

Förklaringar

AR-003v39

Laboratoriet/laboratorierna är ackrediterade av respektive lands ackrediteringsorgan. Ej ackrediterade analyser är markerade med *

Mätosäkerheten, om inget annat anges, redovisas som utvidgad mätosäkerhet med täckningsfaktor 2. Undantag relaterat till analyser utförda utanför Sverige kan förekomma. Ytterligare upplysningar samt mätosäkerhet och detektionsnivåer för mikrobiologiska analyser lämnas på begäran.

Denna rapport får endast återges i sin helhet, om inte utförande laboratorium i förväg skriftligen godkänt annat. Resultaten relaterar endast till det insända provet.

Acenaftilen	< 0.030	mg/kg Ts	40%	ISO 18287:2008 mod	a)
Acenaften	< 0.030	mg/kg Ts	25%	ISO 18287:2008 mod	a)
Fluoren	< 0.030	mg/kg Ts	30%	ISO 18287:2008 mod	a)
Fenantren	< 0.030	mg/kg Ts	25%	ISO 18287:2008 mod	a)
Antracenen	< 0.030	mg/kg Ts	25%	ISO 18287:2008 mod	a)
Fluoranten	0.034	mg/kg Ts	25%	ISO 18287:2008 mod	a)
Pyren	0.035	mg/kg Ts	25%	ISO 18287:2008 mod	a)
Benzo(g,h,i)perylen	< 0.030	mg/kg Ts	25%	ISO 18287:2008 mod	a)
Summa PAH med låg molekylvikt	< 0.045	mg/kg Ts			a)
Summa PAH med medelhög molekylvikt	0.11	mg/kg Ts			a)
Summa PAH med hög molekylvikt	< 0.11	mg/kg Ts			a)
Summa cancerogena PAH	< 0.090	mg/kg Ts			a)
Summa övriga PAH	0.17	mg/kg Ts			a)
Summa totala PAH16	0.26	mg/kg Ts			a)
Arsenik As	3.6	mg/kg Ts	30%	SS028311 / ICP-AES	a)
Barium Ba	44	mg/kg Ts	20%	SS028311 / ICP-AES	a)
Bly Pb	9.6	mg/kg Ts	30%	SS028311 / ICP-AES	a)
Kadmium Cd	< 0.20	mg/kg Ts	30%	SS028311 / ICP-AES	a)
Kobolt Co	8.5	mg/kg Ts	30%	SS028311 / ICP-AES	a)
Koppar Cu	19	mg/kg Ts	30%	SS028311 / ICP-AES	a)
Krom Cr	22	mg/kg Ts	30%	SS028311 / ICP-AES	a)
Kvicksilver Hg	0.012	mg/kg Ts	20%	SS028311mod/SS-EN ISO17852mod	a)
Nickel Ni	27	mg/kg Ts	30%	SS028311 / ICP-AES	a)
Vanadin V	23	mg/kg Ts	35%	SS028311 / ICP-AES	a)
Zink Zn	58	mg/kg Ts	25%	SS028311 / ICP-AES	a)

Utförande laboratorium/underleverantör:

a) Eurofins Environment Testing Sweden AB, SWEDEN

Caroline Filipsson, Rapportansvarig

Denna rapport är elektroniskt signerad.

Förklaringar

AR-003v39

Laboratoriet/laboratorierna är ackrediterade av respektive lands ackrediteringsorgan. Ej ackrediterade analyser är markerade med *

Mätosäkerheten, om inget annat anges, redovisas som utvidgad mätosäkerhet med täckningsfaktor 2. Undantag relaterat till analyser utförda utanför Sverige kan förekomma. Ytterligare upplysningar samt mätosäkerhet och detektionsnivåer för mikrobiologiska analyser lämnas på begäran.

Denna rapport får endast återges i sin helhet, om inte utförande laboratorium i förväg skriftligen godkänt annat. Resultaten relaterar endast till det insända provet.

PQ Geoteknik & Miljö AB
Erik Palmquist
Järngatan 30
234 35 LOMMA

AR-17-SL-038322-01

EUSELI2-00411907

Kundnummer: SL8437711

Uppdragsmärkn.
Eslöv Färgaren 19

Analysrapport

Provnummer:	177-2017-03080213	Djup (m)	0,5-1,0
Provbeskrivning:		Provtagare	CC
Matris:	Jord	Provtagningsdatum	2017-02-23
Provet ankom:	2017-03-07		
Utskriftsdatum:	2017-03-10		
Provmärkning:	13		
Provtagningsplats:	Eslöv Färgaren 19		

Analys	Resultat	Enhet	Mäto.	Metod/ref	
Torrsubstans	91.6	%	5%	SS-EN 12880:2000	a)
Benso(a)antracen	0.063	mg/kg Ts	25%	ISO 18287:2008 mod	a)
Krysen	0.059	mg/kg Ts	25%	ISO 18287:2008 mod	a)
Benso(b,k)fluoranten	0.15	mg/kg Ts	25%	ISO 18287:2008 mod	a)
Benzo(a)pyren	0.083	mg/kg Ts	25%	ISO 18287:2008 mod	a)
Indeno(1,2,3-cd)pyren	0.076	mg/kg Ts	25%	ISO 18287:2008 mod	a)
Dibenso(a,h)antracen	< 0.030	mg/kg Ts	30%	ISO 18287:2008 mod	a)
Naftalen	< 0.030	mg/kg Ts	25%	ISO 18287:2008 mod	a)
Acenaftylen	< 0.030	mg/kg Ts	40%	ISO 18287:2008 mod	a)
Acenaften	< 0.030	mg/kg Ts	25%	ISO 18287:2008 mod	a)
Fluoren	< 0.030	mg/kg Ts	30%	ISO 18287:2008 mod	a)
Fenantren	0.033	mg/kg Ts	25%	ISO 18287:2008 mod	a)
Antracen	< 0.030	mg/kg Ts	25%	ISO 18287:2008 mod	a)
Fluoranten	0.14	mg/kg Ts	25%	ISO 18287:2008 mod	a)
Pyren	0.14	mg/kg Ts	25%	ISO 18287:2008 mod	a)
Benzo(g,h,i)perylen	0.067	mg/kg Ts	25%	ISO 18287:2008 mod	a)
Summa PAH med låg molekylvikt	< 0.045	mg/kg Ts			a)
Summa PAH med medelhög molekylvikt	0.34	mg/kg Ts			a)
Summa PAH med hög molekylvikt	0.51	mg/kg Ts			a)
Summa cancerogena PAH	0.45	mg/kg Ts			a)
Summa övriga PAH	0.46	mg/kg Ts			a)
Summa totala PAH16	0.90	mg/kg Ts			a)
Arsenik As	< 2.0	mg/kg Ts	30%	SS028311 / ICP-AES	a)
Barium Ba	67	mg/kg Ts	20%	SS028311 / ICP-AES	a)
Bly Pb	15	mg/kg Ts	30%	SS028311 / ICP-AES	a)
Kadmium Cd	0.28	mg/kg Ts	30%	SS028311 / ICP-AES	a)

Förklaringar

AR-003v39

Laboratoriet/laboratorierna är ackrediterade av respektive lands ackrediteringsorgan. Ej ackrediterade analyser är markerade med *

Mätosäkerheten, om inget annat anges, redovisas som utvidgad mätosäkerhet med täckningsfaktor 2. Undantag relaterat till analyser utförda utanför Sverige kan förekomma. Ytterligare upplysningar samt mätosäkerhet och detektionsnivåer för mikrobiologiska analyser lämnas på begäran.

Denna rapport får endast återges i sin helhet, om inte utförande laboratorium i förväg skriftligen godkänt annat. Resultaten relaterar endast till det insända provet.

Kobolt Co	5.0	mg/kg Ts	30%	SS028311 / ICP-AES	a)
Koppar Cu	10	mg/kg Ts	30%	SS028311 / ICP-AES	a)
Krom Cr	11	mg/kg Ts	30%	SS028311 / ICP-AES	a)
Kvicksilver Hg	0.050	mg/kg Ts	20%	SS028311mod/SS-EN ISO17852mod	a)
Nickel Ni	15	mg/kg Ts	30%	SS028311 / ICP-AES	a)
Vanadin V	12	mg/kg Ts	35%	SS028311 / ICP-AES	a)
Zink Zn	93	mg/kg Ts	25%	SS028311 / ICP-AES	a)

Utförande laboratorium/underleverantör:

a) Eurofins Environment Testing Sweden AB, SWEDEN

Caroline Filipsson, Rapportansvarig

Denna rapport är elektroniskt signerad.

Förklaringar

AR-003v39

Laboratoriet/laboratorierna är ackrediterade av respektive lands ackrediteringsorgan. Ej ackrediterade analyser är markerade med *

Mätosäkerheten, om inget annat anges, redovisas som utvidgad mätosäkerhet med täckningsfaktor 2. Undantag relaterat till analyser utförda utanför Sverige kan förekomma. Ytterligare upplysningar samt mätosäkerhet och detektionsnivåer för mikrobiologiska analyser lämnas på begäran.

Denna rapport får endast återges i sin helhet, om inte utförande laboratorium i förväg skriftligen godkänt annat. Resultaten relaterar endast till det insända provet.

PQ Geoteknik & Miljö AB
Erik Palmquist
Järngatan 30
234 35 LOMMA

AR-17-SL-038323-01

EUSELI2-00411907

Kundnummer: SL8437711

Uppdragsmärkn.
Eslöv Färgaren 19

Analysrapport

Provnummer:	177-2017-03080214	Djup (m)	1,0-1,5
Provbeskrivning:		Provtagare	CC
Matris:	Jord	Provtagningsdatum	2017-02-23
Provet ankom:	2017-03-07		
Utskriftsdatum:	2017-03-10		
Provmärkning:	13		
Provtagningsplats:	Eslöv Färgaren 19		

Analys	Resultat	Enhet	Mäto.	Metod/ref	
Torrsubstans	79.2	%	5%	SS-EN 12880:2000	a)
Benso(a)antracen	1.1	mg/kg Ts	25%	ISO 18287:2008 mod	a)
Krysen	0.92	mg/kg Ts	25%	ISO 18287:2008 mod	a)
Benso(b,k)fluoranten	2.1	mg/kg Ts	25%	ISO 18287:2008 mod	a)
Benzo(a)pyren	1.1	mg/kg Ts	25%	ISO 18287:2008 mod	a)
Indeno(1,2,3-cd)pyren	0.82	mg/kg Ts	25%	ISO 18287:2008 mod	a)
Dibenso(a,h)antracen	0.15	mg/kg Ts	30%	ISO 18287:2008 mod	a)
Naftalen	0.051	mg/kg Ts	25%	ISO 18287:2008 mod	a)
Acenaftylen	0.27	mg/kg Ts	40%	ISO 18287:2008 mod	a)
Acenaften	0.036	mg/kg Ts	25%	ISO 18287:2008 mod	a)
Fluoren	0.11	mg/kg Ts	30%	ISO 18287:2008 mod	a)
Fenantren	1.3	mg/kg Ts	25%	ISO 18287:2008 mod	a)
Antracen	0.26	mg/kg Ts	25%	ISO 18287:2008 mod	a)
Fluoranten	2.7	mg/kg Ts	25%	ISO 18287:2008 mod	a)
Pyren	2.3	mg/kg Ts	25%	ISO 18287:2008 mod	a)
Benzo(g,h,i)perylen	0.71	mg/kg Ts	25%	ISO 18287:2008 mod	a)
Summa PAH med låg molekylvikt	0.36	mg/kg Ts			a)
Summa PAH med medelhög molekylvikt	6.7	mg/kg Ts			a)
Summa PAH med hög molekylvikt	6.9	mg/kg Ts			a)
Summa cancerogena PAH	6.2	mg/kg Ts			a)
Summa övriga PAH	7.7	mg/kg Ts			a)
Summa totala PAH16	14	mg/kg Ts			a)
Arsenik As	4.7	mg/kg Ts	30%	SS028311 / ICP-AES	a)
Barium Ba	130	mg/kg Ts	20%	SS028311 / ICP-AES	a)
Bly Pb	81	mg/kg Ts	30%	SS028311 / ICP-AES	a)
Kadmium Cd	0.47	mg/kg Ts	30%	SS028311 / ICP-AES	a)

Förklaringar

Laboratoriet/laboratorierna är ackrediterade av respektive lands ackrediteringsorgan. Ej ackrediterade analyser är markerade med *

Mätosäkerheten, om inget annat anges, redovisas som utvidgad mätosäkerhet med täckningsfaktor 2. Undantag relaterat till analyser utförda utanför Sverige kan förekomma. Ytterligare upplysningar samt mätosäkerhet och detektionsnivåer för mikrobiologiska analyser lämnas på begäran.

Denna rapport får endast återges i sin helhet, om inte utförande laboratorium i förväg skriftligen godkänt annat. Resultaten relaterar endast till det insända provet.

AR-003v39

Kobolt Co	4.7	mg/kg Ts	30%	SS028311 / ICP-AES	a)
Koppar Cu	98	mg/kg Ts	30%	SS028311 / ICP-AES	a)
Krom Cr	11	mg/kg Ts	30%	SS028311 / ICP-AES	a)
Kvicksilver Hg	0.71	mg/kg Ts	20%	SS028311mod/SS-EN ISO17852mod	a)
Nickel Ni	12	mg/kg Ts	30%	SS028311 / ICP-AES	a)
Vanadin V	23	mg/kg Ts	35%	SS028311 / ICP-AES	a)
Zink Zn	240	mg/kg Ts	25%	SS028311 / ICP-AES	a)

Utförande laboratorium/underleverantör:

a) Eurofins Environment Testing Sweden AB, SWEDEN

Caroline Filipsson, Rapportansvarig

Denna rapport är elektroniskt signerad.

Förklaringar

AR-003v39

Laboratoriet/laboratorierna är ackrediterade av respektive lands ackrediteringsorgan. Ej ackrediterade analyser är markerade med *

Mätosäkerheten, om inget annat anges, redovisas som utvidgad mätosäkerhet med täckningsfaktor 2. Undantag relaterat till analyser utförda utanför Sverige kan förekomma. Ytterligare upplysningar samt mätosäkerhet och detektionsnivåer för mikrobiologiska analyser lämnas på begäran.

Denna rapport får endast återges i sin helhet, om inte utförande laboratorium i förväg skriftligen godkänt annat. Resultaten relaterar endast till det insända provet.

PQ Geoteknik & Miljö AB
 Erik Palmquist
 Järngatan 30
 234 35 LOMMA

AR-17-SL-038324-01
EUSELI2-00411907

Kundnummer: SL8437711

 Uppdragsmärkn.
 Eslöv Färgaren 19

Analysrapport

Provnummer:	177-2017-03080215	Djup (m)	1,5-1,8
Provbeskrivning:		Provtagare	CC
Matris:	Jord	Provtagningsdatum	2017-02-23
Provet ankom:	2017-03-07		
Utskriftsdatum:	2017-03-10		
Provmärkning:	13		
Provtagningsplats:	Eslöv Färgaren 19		

Analys	Resultat	Enhet	Mäto.	Metod/ref	
Torrsubstans	75.5	%	5%	SS-EN 12880:2000	a)
Benso(a)antracen	0.10	mg/kg Ts	25%	ISO 18287:2008 mod	a)
Krysen	0.12	mg/kg Ts	25%	ISO 18287:2008 mod	a)
Benso(b,k)fluoranten	0.26	mg/kg Ts	25%	ISO 18287:2008 mod	a)
Benzo(a)pyren	0.13	mg/kg Ts	25%	ISO 18287:2008 mod	a)
Indeno(1,2,3-cd)pyren	0.11	mg/kg Ts	25%	ISO 18287:2008 mod	a)
Dibenso(a,h)antracen	< 0.030	mg/kg Ts	30%	ISO 18287:2008 mod	a)
Naftalen	< 0.030	mg/kg Ts	25%	ISO 18287:2008 mod	a)
Acenaftylen	< 0.030	mg/kg Ts	40%	ISO 18287:2008 mod	a)
Acenaften	< 0.030	mg/kg Ts	25%	ISO 18287:2008 mod	a)
Fluoren	< 0.030	mg/kg Ts	30%	ISO 18287:2008 mod	a)
Fenantren	0.078	mg/kg Ts	25%	ISO 18287:2008 mod	a)
Antracen	< 0.030	mg/kg Ts	25%	ISO 18287:2008 mod	a)
Fluoranten	0.22	mg/kg Ts	25%	ISO 18287:2008 mod	a)
Pyren	0.21	mg/kg Ts	25%	ISO 18287:2008 mod	a)
Benzo(g,h,i)perylen	0.10	mg/kg Ts	25%	ISO 18287:2008 mod	a)
Summa PAH med låg molekylvikt	< 0.045	mg/kg Ts			a)
Summa PAH med medelhög molekylvikt	0.54	mg/kg Ts			a)
Summa PAH med hög molekylvikt	0.84	mg/kg Ts			a)
Summa cancerogena PAH	0.74	mg/kg Ts			a)
Summa övriga PAH	0.68	mg/kg Ts			a)
Summa totala PAH16	1.4	mg/kg Ts			a)
Arsenik As	3.5	mg/kg Ts	30%	SS028311 / ICP-AES	a)
Barium Ba	79	mg/kg Ts	20%	SS028311 / ICP-AES	a)
Bly Pb	32	mg/kg Ts	30%	SS028311 / ICP-AES	a)
Kadmium Cd	0.35	mg/kg Ts	30%	SS028311 / ICP-AES	a)

Förklaringar

AR-003v39

Laboratoriet/laboratorierna är ackrediterade av respektive lands ackrediteringsorgan. Ej ackrediterade analyser är markerade med *

Mätosäkerheten, om inget annat anges, redovisas som utvidgad mätosäkerhet med täckningsfaktor 2. Undantag relaterat till analyser utförda utanför Sverige kan förekomma. Ytterligare upplysningar samt mätosäkerhet och detektionsnivåer för mikrobiologiska analyser lämnas på begäran.

Denna rapport får endast återges i sin helhet, om inte utförande laboratorium i förväg skriftligen godkänt annat. Resultaten relaterar endast till det insända provet.

Kobolt Co	4.1	mg/kg Ts	30%	SS028311 / ICP-AES	a)
Koppar Cu	27	mg/kg Ts	30%	SS028311 / ICP-AES	a)
Krom Cr	10	mg/kg Ts	30%	SS028311 / ICP-AES	a)
Kvicksilver Hg	0.26	mg/kg Ts	20%	SS028311mod/SS-EN ISO17852mod	a)
Nickel Ni	11	mg/kg Ts	30%	SS028311 / ICP-AES	a)
Vanadin V	20	mg/kg Ts	35%	SS028311 / ICP-AES	a)
Zink Zn	89	mg/kg Ts	25%	SS028311 / ICP-AES	a)

Utförande laboratorium/underleverantör:

a) Eurofins Environment Testing Sweden AB, SWEDEN

Caroline Filipsson, Rapportansvarig

Denna rapport är elektroniskt signerad.

Förklaringar

AR-003v39

Laboratoriet/laboratorierna är ackrediterade av respektive lands ackrediteringsorgan. Ej ackrediterade analyser är markerade med *

Mätosäkerheten, om inget annat anges, redovisas som utvidgad mätosäkerhet med täckningsfaktor 2. Undantag relaterat till analyser utförda utanför Sverige kan förekomma. Ytterligare upplysningar samt mätosäkerhet och detektionsnivåer för mikrobiologiska analyser lämnas på begäran.

Denna rapport får endast återges i sin helhet, om inte utförande laboratorium i förväg skriftligen godkänt annat. Resultaten relaterar endast till det insända provet.

PQ Geoteknik & Miljö AB
Erik Palmquist
Järngatan 30
234 35 LOMMA

AR-17-SL-038325-01

EUSELI2-00411907

Kundnummer: SL8437711

Uppdragsmärkn.
Eslöv Färgaren 19

Analysrapport

Provnummer:	177-2017-03080216	Djup (m)	3,0-3,8
Provbeskrivning:		Provtagare	CC
Matris:	Jord	Provtagningsdatum	2017-02-23
Provet ankom:	2017-03-07		
Utskriftsdatum:	2017-03-10		
Provmärkning:	13		
Provtagningsplats:	Eslöv Färgaren 19		

Analys	Resultat	Enhet	Mäto.	Metod/ref	
Torrsubstans	91.9	%	5%	SS-EN 12880:2000	a)
Bensen	< 0.0035	mg/kg Ts	30%	EPA 5021	a)
Toluen	< 0.10	mg/kg Ts	30%	EPA 5021	a)
Etylbensen	< 0.10	mg/kg Ts	30%	EPA 5021	a)
M/P/O-Xylen	< 0.10	mg/kg Ts	30%	EPA 5021	a)
Summa TEX	< 0.20	mg/kg Ts	30%	EPA 5021	a)
Alifater >C5-C8	< 5.0	mg/kg Ts	35%	SPI 2011	a)
Alifater >C8-C10	< 3.0	mg/kg Ts	35%	SPI 2011	a)
Alifater >C10-C12	< 5.0	mg/kg Ts	30%	SPI 2011	a)
Alifater >C12-C16	< 5.0	mg/kg Ts	30%	SPI 2011	a)
Alifater >C16-C35	< 10	mg/kg Ts	30%	SPI 2011	a)
Alifater >C5-C16	< 9.0	mg/kg Ts			a)
Aromater >C8-C10	< 4.0	mg/kg Ts	30%	SPI 2011	a)
Aromater >C10-C16	< 0.90	mg/kg Ts	20%	SPI 2011	a)
Metylkrysen/benzo(a)antracener	< 0.50	mg/kg Ts	25%	SIS: TK 535 N 012	a)
Metylpyren/fluorantener	< 0.50	mg/kg Ts	25%	SIS: TK 535 N 012	a)
Aromater >C16-C35	< 0.50	mg/kg Ts	25%	SIS: TK 535 N 012	a)
Oljetyp < C10	Utgår				a)*
Oljetyp > C10	Utgår				a)*
Benso(a)antracen	< 0.030	mg/kg Ts	25%	ISO 18287:2008 mod	a)
Krysen	< 0.030	mg/kg Ts	25%	ISO 18287:2008 mod	a)
Benso(b,k)fluoranten	< 0.030	mg/kg Ts	25%	ISO 18287:2008 mod	a)
Benzo(a)pyren	< 0.030	mg/kg Ts	25%	ISO 18287:2008 mod	a)
Indeno(1,2,3-cd)pyren	< 0.030	mg/kg Ts	25%	ISO 18287:2008 mod	a)
Dibenso(a,h)antracen	< 0.030	mg/kg Ts	30%	ISO 18287:2008 mod	a)
Naftalen	< 0.030	mg/kg Ts	25%	ISO 18287:2008 mod	a)

Förklaringar

AR-003v39

Laboratoriet/laboratorierna är ackrediterade av respektive lands ackrediteringsorgan. Ej ackrediterade analyser är markerade med *

Mätosäkerheten, om inget annat anges, redovisas som utvidgad mätosäkerhet med täckningsfaktor 2. Undantag relaterat till analyser utförda utanför Sverige kan förekomma. Ytterligare upplysningar samt mätosäkerhet och detektionsnivåer för mikrobiologiska analyser lämnas på begäran.

Denna rapport får endast återges i sin helhet, om inte utförande laboratorium i förväg skriftligen godkänt annat. Resultaten relaterar endast till det insända provet.

Acenaftilen	< 0.030	mg/kg Ts	40%	ISO 18287:2008 mod	a)
Acenaften	< 0.030	mg/kg Ts	25%	ISO 18287:2008 mod	a)
Fluoren	< 0.030	mg/kg Ts	30%	ISO 18287:2008 mod	a)
Fenantren	< 0.030	mg/kg Ts	25%	ISO 18287:2008 mod	a)
Antracen	< 0.030	mg/kg Ts	25%	ISO 18287:2008 mod	a)
Fluoranten	< 0.030	mg/kg Ts	25%	ISO 18287:2008 mod	a)
Pyren	< 0.030	mg/kg Ts	25%	ISO 18287:2008 mod	a)
Benzo(g,h,i)perylen	< 0.030	mg/kg Ts	25%	ISO 18287:2008 mod	a)
Summa PAH med låg molekylvikt	< 0.045	mg/kg Ts			a)
Summa PAH med medelhög molekylvikt	< 0.075	mg/kg Ts			a)
Summa PAH med hög molekylvikt	< 0.11	mg/kg Ts			a)
Summa cancerogena PAH	< 0.090	mg/kg Ts			a)
Summa övriga PAH	< 0.14	mg/kg Ts			a)
Summa totala PAH16	< 0.23	mg/kg Ts			a)
Arsenik As	5.7	mg/kg Ts	30%	SS028311 / ICP-AES	a)
Barium Ba	75	mg/kg Ts	20%	SS028311 / ICP-AES	a)
Bly Pb	10	mg/kg Ts	30%	SS028311 / ICP-AES	a)
Kadmium Cd	< 0.20	mg/kg Ts	30%	SS028311 / ICP-AES	a)
Kobolt Co	10	mg/kg Ts	30%	SS028311 / ICP-AES	a)
Koppar Cu	21	mg/kg Ts	30%	SS028311 / ICP-AES	a)
Krom Cr	27	mg/kg Ts	30%	SS028311 / ICP-AES	a)
Kvicksilver Hg	< 0.010	mg/kg Ts	20%	SS028311mod/SS-EN ISO17852mod	a)
Nickel Ni	35	mg/kg Ts	30%	SS028311 / ICP-AES	a)
Vanadin V	23	mg/kg Ts	35%	SS028311 / ICP-AES	a)
Zink Zn	59	mg/kg Ts	25%	SS028311 / ICP-AES	a)

Utförande laboratorium/underleverantör:

a) Eurofins Environment Testing Sweden AB, SWEDEN

Caroline Filipsson, Rapportansvarig

Denna rapport är elektroniskt signerad.

Förklaringar

AR-003v39

Laboratoriet/laboratorierna är ackrediterade av respektive lands ackrediteringsorgan. Ej ackrediterade analyser är markerade med *

Mätosäkerheten, om inget annat anges, redovisas som utvidgad mätosäkerhet med täckningsfaktor 2. Undantag relaterat till analyser utförda utanför Sverige kan förekomma. Ytterligare upplysningar samt mätosäkerhet och detektionsnivåer för mikrobiologiska analyser lämnas på begäran.

Denna rapport får endast återges i sin helhet, om inte utförande laboratorium i förväg skriftligen godkänt annat. Resultaten relaterar endast till det insända provet.

PQ Geoteknik & Miljö AB
Erik Palmquist
Järngatan 30
234 35 LOMMA

AR-17-SL-038326-01

EUSELI2-00411907

Kundnummer: SL8437711

Uppdragsmärkn.
Eslöv Färgaren 19

Analysrapport

Provnummer:	177-2017-03080217	Provtagare	CC
Provbeskrivning:		Provtagningsdatum	2017-02-23
Matris:	Asfalt		
Provet ankom:	2017-03-07		
Utskriftsdatum:	2017-03-10		
Provmärkning:	14 Asfalt		
Provtagningsplats:	Eslöv Färgaren 19		

Analys	Resultat	Enhet	Mäto.	Metod/ref	
Provberedning krossning, malning	1.0			EN 14780:2011/EN 15443:2011/SS 187114:1992/SS 1871	a)
Torrsubstans	99.5	%	5%	SS-EN 12880:2000	a)
Benzo(a)antracen	< 0.055	mg/kg Ts	25%	ISO 18287:2008 mod	a)
Krysen	0.14	mg/kg Ts	25%	ISO 18287:2008 mod	a)
Benzo(b,k)fluoranten	0.14	mg/kg Ts	25%	ISO 18287:2008 mod	a)
Benzo(a)pyren	< 0.055	mg/kg Ts	25%	ISO 18287:2008 mod	a)
Indeno(1,2,3-cd)pyren	< 0.055	mg/kg Ts	25%	ISO 18287:2008 mod	a)
Dibenso(a,h)antracen	< 0.055	mg/kg Ts	30%	ISO 18287:2008 mod	a)
Naftalen	0.065	mg/kg Ts	25%	ISO 18287:2008 mod	a)
Acenaftylen	< 0.055	mg/kg Ts	40%	ISO 18287:2008 mod	a)
Acenaften	< 0.055	mg/kg Ts	25%	ISO 18287:2008 mod	a)
Fluoren	< 0.055	mg/kg Ts	30%	ISO 18287:2008 mod	a)
Fenantren	0.18	mg/kg Ts	25%	ISO 18287:2008 mod	a)
Antracen	< 0.055	mg/kg Ts	25%	ISO 18287:2008 mod	a)
Fluoranten	0.080	mg/kg Ts	25%	ISO 18287:2008 mod	a)
Pyren	0.13	mg/kg Ts	25%	ISO 18287:2008 mod	a)
Benzo(g,h,i)perylen	0.13	mg/kg Ts	25%	ISO 18287:2008 mod	a)
Summa PAH med låg molekylvikt	0.12	mg/kg Ts			a)
Summa PAH med medelhög molekylvikt	0.45	mg/kg Ts			a)
Summa PAH med hög molekylvikt	0.52	mg/kg Ts			a)
Summa cancerogena PAH	0.39	mg/kg Ts			a)
Summa övriga PAH	0.70	mg/kg Ts			a)
Summa totala PAH16	1.1	mg/kg Ts			a)
Kemisk kommentar Höjd rapporteringsgräns för PAH pga svår provmatris.					

Förklaringar

Laboratoriet/laboratorierna är ackrediterade av respektive lands ackrediteringsorgan. Ej ackrediterade analyser är markerade med *

Mätosäkerheten, om inget annat anges, redovisas som utvidgad mätosäkerhet med täckningsfaktor 2. Undantag relaterat till analyser utförda utanför Sverige kan förekomma. Ytterligare upplysningar samt mätosäkerhet och detektionsnivåer för mikrobiologiska analyser lämnas på begäran.

Denna rapport får endast återges i sin helhet, om inte utförande laboratorium i förväg skriftligen godkänt annat. Resultaten relaterar endast till det insända provet.

AR-003v39

Utförande laboratorium/underleverantör:

a) Eurofins Environment Testing Sweden AB, SWEDEN

Caroline Filipsson, Rapportansvarig

Denna rapport är elektroniskt signerad.

Förklaringar

AR-003v39

Laboratoriet/laboratorierna är ackrediterade av respektive lands ackrediteringsorgan. Ej ackrediterade analyser är markerade med *

Mätosäkerheten, om inget annat anges, redovisas som utvidgad mätosäkerhet med täckningsfaktor 2. Undantag relaterat till analyser utförda utanför Sverige kan förekomma. Ytterligare upplysningar samt mätosäkerhet och detektionsnivåer för mikrobiologiska analyser lämnas på begäran.

Denna rapport får endast återges i sin helhet, om inte utförande laboratorium i förväg skriftligen godkänt annat. Resultaten relaterar endast till det insända provet.

PQ Geoteknik & Miljö AB
Erik Palmquist
Järngatan 30
234 35 LOMMA

AR-17-SL-038327-01

EUSELI2-00411907

Kundnummer: SL8437711

Uppdragsmärkn.
Eslöv Färgaren 19

Analysrapport

Provnummer:	177-2017-03080218	Djup (m)	0,1-0,5
Provbeskrivning:		Provtagare	CC
Matris:	Jord	Provtagningsdatum	2017-02-23
Provet ankom:	2017-03-07		
Utskriftsdatum:	2017-03-10		
Provmärkning:	14		
Provtagningsplats:	Eslöv Färgaren 19		

Analys	Resultat	Enhet	Mäto.	Metod/ref	
Torrsubstans	96.1	%	5%	SS-EN 12880:2000	a)
Benso(a)antracen	< 0.030	mg/kg Ts	25%	ISO 18287:2008 mod	a)
Krysen	< 0.030	mg/kg Ts	25%	ISO 18287:2008 mod	a)
Benso(b,k)fluoranten	< 0.030	mg/kg Ts	25%	ISO 18287:2008 mod	a)
Benzo(a)pyren	< 0.030	mg/kg Ts	25%	ISO 18287:2008 mod	a)
Indeno(1,2,3-cd)pyren	< 0.030	mg/kg Ts	25%	ISO 18287:2008 mod	a)
Dibenso(a,h)antracen	< 0.030	mg/kg Ts	30%	ISO 18287:2008 mod	a)
Naftalen	< 0.030	mg/kg Ts	25%	ISO 18287:2008 mod	a)
Acenaftylen	< 0.030	mg/kg Ts	40%	ISO 18287:2008 mod	a)
Acenaften	< 0.030	mg/kg Ts	25%	ISO 18287:2008 mod	a)
Fluoren	< 0.030	mg/kg Ts	30%	ISO 18287:2008 mod	a)
Fenantren	< 0.030	mg/kg Ts	25%	ISO 18287:2008 mod	a)
Antracen	< 0.030	mg/kg Ts	25%	ISO 18287:2008 mod	a)
Fluoranten	< 0.030	mg/kg Ts	25%	ISO 18287:2008 mod	a)
Pyren	< 0.030	mg/kg Ts	25%	ISO 18287:2008 mod	a)
Benzo(g,h,i)perylen	< 0.030	mg/kg Ts	25%	ISO 18287:2008 mod	a)
Summa PAH med låg molekylvikt	< 0.045	mg/kg Ts			a)
Summa PAH med medelhög molekylvikt	< 0.075	mg/kg Ts			a)
Summa PAH med hög molekylvikt	< 0.11	mg/kg Ts			a)
Summa cancerogena PAH	< 0.090	mg/kg Ts			a)
Summa övriga PAH	< 0.14	mg/kg Ts			a)
Summa totala PAH16	< 0.23	mg/kg Ts			a)
Arsenik As	< 1.9	mg/kg Ts	30%	SS028311 / ICP-AES	a)
Barium Ba	89	mg/kg Ts	20%	SS028311 / ICP-AES	a)
Bly Pb	10	mg/kg Ts	30%	SS028311 / ICP-AES	a)
Kadmium Cd	< 0.20	mg/kg Ts	30%	SS028311 / ICP-AES	a)

Förklaringar

AR-003v39

Laboratoriet/laboratorierna är ackrediterade av respektive lands ackrediteringsorgan. Ej ackrediterade analyser är markerade med *

Mätosäkerheten, om inget annat anges, redovisas som utvidgad mätosäkerhet med täckningsfaktor 2. Undantag relaterat till analyser utförda utanför Sverige kan förekomma. Ytterligare upplysningar samt mätosäkerhet och detektionsnivåer för mikrobiologiska analyser lämnas på begäran.

Denna rapport får endast återges i sin helhet, om inte utförande laboratorium i förväg skriftligen godkänt annat. Resultaten relaterar endast till det insända provet.

Kobolt Co	4.3	mg/kg Ts	30%	SS028311 / ICP-AES	a)
Koppar Cu	13	mg/kg Ts	30%	SS028311 / ICP-AES	a)
Krom Cr	9.8	mg/kg Ts	30%	SS028311 / ICP-AES	a)
Kvicksilver Hg	< 0.010	mg/kg Ts	20%	SS028311mod/SS-EN ISO17852mod	a)
Nickel Ni	8.6	mg/kg Ts	30%	SS028311 / ICP-AES	a)
Vanadin V	17	mg/kg Ts	35%	SS028311 / ICP-AES	a)
Zink Zn	42	mg/kg Ts	25%	SS028311 / ICP-AES	a)

Utförande laboratorium/underleverantör:

a) Eurofins Environment Testing Sweden AB, SWEDEN

Caroline Filipsson, Rapportansvarig

Denna rapport är elektroniskt signerad.

Förklaringar

AR-003v39

Laboratoriet/laboratorierna är ackrediterade av respektive lands ackrediteringsorgan. Ej ackrediterade analyser är markerade med *

Mätosäkerheten, om inget annat anges, redovisas som utvidgad mätosäkerhet med täckningsfaktor 2. Undantag relaterat till analyser utförda utanför Sverige kan förekomma. Ytterligare upplysningar samt mätosäkerhet och detektionsnivåer för mikrobiologiska analyser lämnas på begäran.

Denna rapport får endast återges i sin helhet, om inte utförande laboratorium i förväg skriftligen godkänt annat. Resultaten relaterar endast till det insända provet.

PQ Geoteknik & Miljö AB
Erik Palmquist
Järngatan 30
234 35 LOMMA

AR-17-SL-038328-01

EUSELI2-00411907

Kundnummer: SL8437711

Uppdragsmärkn.
Eslöv Färgaren 19

Analysrapport

Provnummer:	177-2017-03080219	Djup (m)	1,0-1,5
Provbeskrivning:		Provtagare	CC
Matris:	Jord	Provtagningsdatum	2017-02-23
Provet ankom:	2017-03-07		
Utskriftsdatum:	2017-03-10		
Provmärkning:	14		
Provtagningsplats:	Eslöv Färgaren 19		

Analys	Resultat	Enhet	Mäto.	Metod/ref	
Torrsubstans	86.2	%	5%	SS-EN 12880:2000	a)
Benso(a)antracen	0.64	mg/kg Ts	25%	ISO 18287:2008 mod	a)
Krysen	0.52	mg/kg Ts	25%	ISO 18287:2008 mod	a)
Benso(b,k)fluoranten	1.1	mg/kg Ts	25%	ISO 18287:2008 mod	a)
Benzo(a)pyren	0.60	mg/kg Ts	25%	ISO 18287:2008 mod	a)
Indeno(1,2,3-cd)pyren	0.45	mg/kg Ts	25%	ISO 18287:2008 mod	a)
Dibenso(a,h)antracen	0.12	mg/kg Ts	30%	ISO 18287:2008 mod	a)
Naftalen	0.039	mg/kg Ts	25%	ISO 18287:2008 mod	a)
Acenaftylen	0.11	mg/kg Ts	40%	ISO 18287:2008 mod	a)
Acenaften	< 0.030	mg/kg Ts	25%	ISO 18287:2008 mod	a)
Fluoren	0.052	mg/kg Ts	30%	ISO 18287:2008 mod	a)
Fenantren	0.57	mg/kg Ts	25%	ISO 18287:2008 mod	a)
Antracen	0.16	mg/kg Ts	25%	ISO 18287:2008 mod	a)
Fluoranten	1.4	mg/kg Ts	25%	ISO 18287:2008 mod	a)
Pyren	1.2	mg/kg Ts	25%	ISO 18287:2008 mod	a)
Benzo(g,h,i)perylen	0.48	mg/kg Ts	25%	ISO 18287:2008 mod	a)
Summa PAH med låg molekylvikt	0.16	mg/kg Ts			a)
Summa PAH med medelhög molekylvikt	3.4	mg/kg Ts			a)
Summa PAH med hög molekylvikt	3.9	mg/kg Ts			a)
Summa cancerogena PAH	3.4	mg/kg Ts			a)
Summa övriga PAH	4.0	mg/kg Ts			a)
Summa totala PAH16	7.5	mg/kg Ts			a)
Arsenik As	4.0	mg/kg Ts	30%	SS028311 / ICP-AES	a)
Barium Ba	110	mg/kg Ts	20%	SS028311 / ICP-AES	a)
Bly Pb	60	mg/kg Ts	30%	SS028311 / ICP-AES	a)
Kadmium Cd	0.51	mg/kg Ts	30%	SS028311 / ICP-AES	a)

Förklaringar

Laboratoriet/laboratorierna är ackrediterade av respektive lands ackrediteringsorgan. Ej ackrediterade analyser är markerade med *

Mätosäkerheten, om inget annat anges, redovisas som utvidgad mätosäkerhet med täckningsfaktor 2. Undantag relaterat till analyser utförda utanför Sverige kan förekomma. Ytterligare upplysningar samt mätosäkerhet och detektionsnivåer för mikrobiologiska analyser lämnas på begäran.

Denna rapport får endast återges i sin helhet, om inte utförande laboratorium i förväg skriftligen godkänt annat. Resultaten relaterar endast till det insända provet.

AR-003v39

Kobolt Co	5.2	mg/kg Ts	30%	SS028311 / ICP-AES	a)
Koppar Cu	41	mg/kg Ts	30%	SS028311 / ICP-AES	a)
Krom Cr	16	mg/kg Ts	30%	SS028311 / ICP-AES	a)
Kvicksilver Hg	0.28	mg/kg Ts	20%	SS028311mod/SS-EN ISO17852mod	a)
Nickel Ni	14	mg/kg Ts	30%	SS028311 / ICP-AES	a)
Vanadin V	19	mg/kg Ts	35%	SS028311 / ICP-AES	a)
Zink Zn	290	mg/kg Ts	25%	SS028311 / ICP-AES	a)

Utförande laboratorium/underleverantör:

a) Eurofins Environment Testing Sweden AB, SWEDEN

Caroline Filipsson, Rapportansvarig

Denna rapport är elektroniskt signerad.

Förklaringar

AR-003v39

Laboratoriet/laboratorierna är ackrediterade av respektive lands ackrediteringsorgan. Ej ackrediterade analyser är markerade med *

Mätosäkerheten, om inget annat anges, redovisas som utvidgad mätosäkerhet med täckningsfaktor 2. Undantag relaterat till analyser utförda utanför Sverige kan förekomma. Ytterligare upplysningar samt mätosäkerhet och detektionsnivåer för mikrobiologiska analyser lämnas på begäran.

Denna rapport får endast återges i sin helhet, om inte utförande laboratorium i förväg skriftligen godkänt annat. Resultaten relaterar endast till det insända provet.

PQ Geoteknik & Miljö AB
Erik Palmquist
Järngatan 30
234 35 LOMMA

AR-17-SL-038329-01

EUSELI2-00411907

Kundnummer: SL8437711

Uppdragsmärkn.
Eslöv Färgaren 19

Analysrapport

Provnummer:	177-2017-03080220	Djup (m)	2,0-3,0
Provbeskrivning:		Provtagare	CC
Matris:	Jord	Provtagningsdatum	2017-02-23
Provet ankom:	2017-03-07		
Utskriftsdatum:	2017-03-10		
Provmärkning:	14		
Provtagningsplats:	Eslöv Färgaren 19		

Analys	Resultat	Enhet	Mäto.	Metod/ref	
Torrsubstans	95.7	%	5%	SS-EN 12880:2000	a)
Bensen	< 0.0035	mg/kg Ts	30%	EPA 5021	a)
Toluen	< 0.10	mg/kg Ts	30%	EPA 5021	a)
Etylbensen	< 0.10	mg/kg Ts	30%	EPA 5021	a)
M/P/O-Xylen	< 0.10	mg/kg Ts	30%	EPA 5021	a)
Summa TEX	< 0.20	mg/kg Ts	30%	EPA 5021	a)
Alifater >C5-C8	< 5.0	mg/kg Ts	35%	SPI 2011	a)
Alifater >C8-C10	< 3.0	mg/kg Ts	35%	SPI 2011	a)
Alifater >C10-C12	< 5.0	mg/kg Ts	30%	SPI 2011	a)
Alifater >C12-C16	< 5.0	mg/kg Ts	30%	SPI 2011	a)
Alifater >C16-C35	< 10	mg/kg Ts	30%	SPI 2011	a)
Alifater >C5-C16	< 9.0	mg/kg Ts			a)
Aromater >C8-C10	< 4.0	mg/kg Ts	30%	SPI 2011	a)
Aromater >C10-C16	< 0.90	mg/kg Ts	20%	SPI 2011	a)
Metylkysener/benzo(a)antracener	< 0.50	mg/kg Ts	25%	SIS: TK 535 N 012	a)
Metylpyren/fluorantener	< 0.50	mg/kg Ts	25%	SIS: TK 535 N 012	a)
Aromater >C16-C35	< 0.50	mg/kg Ts	25%	SIS: TK 535 N 012	a)
Oljetyp < C10	Utgår				a)*
Oljetyp > C10	Utgår				a)*
Benso(a)antracen	< 0.030	mg/kg Ts	25%	ISO 18287:2008 mod	a)
Krysen	< 0.030	mg/kg Ts	25%	ISO 18287:2008 mod	a)
Benso(b,k)fluoranten	< 0.030	mg/kg Ts	25%	ISO 18287:2008 mod	a)
Benzo(a)pyren	< 0.030	mg/kg Ts	25%	ISO 18287:2008 mod	a)
Indeno(1,2,3-cd)pyren	< 0.030	mg/kg Ts	25%	ISO 18287:2008 mod	a)
Dibenso(a,h)antracen	< 0.030	mg/kg Ts	30%	ISO 18287:2008 mod	a)
Naftalen	< 0.030	mg/kg Ts	25%	ISO 18287:2008 mod	a)

Förklaringar

AR-003v39

Laboratoriet/laboratorierna är ackrediterade av respektive lands ackrediteringsorgan. Ej ackrediterade analyser är markerade med *

Mätosäkerheten, om inget annat anges, redovisas som utvidgad mätosäkerhet med täckningsfaktor 2. Undantag relaterat till analyser utförda utanför Sverige kan förekomma. Ytterligare upplysningar samt mätosäkerhet och detektionsnivåer för mikrobiologiska analyser lämnas på begäran.

Denna rapport får endast återges i sin helhet, om inte utförande laboratorium i förväg skriftligen godkänt annat. Resultaten relaterar endast till det insända provet.

Acenaftilen	< 0.030	mg/kg Ts	40%	ISO 18287:2008 mod	a)
Acenaften	< 0.030	mg/kg Ts	25%	ISO 18287:2008 mod	a)
Fluoren	< 0.030	mg/kg Ts	30%	ISO 18287:2008 mod	a)
Fenantren	< 0.030	mg/kg Ts	25%	ISO 18287:2008 mod	a)
Antracen	< 0.030	mg/kg Ts	25%	ISO 18287:2008 mod	a)
Fluoranten	< 0.030	mg/kg Ts	25%	ISO 18287:2008 mod	a)
Pyren	< 0.030	mg/kg Ts	25%	ISO 18287:2008 mod	a)
Benzo(g,h,i)perylen	< 0.030	mg/kg Ts	25%	ISO 18287:2008 mod	a)
Summa PAH med låg molekylvikt	< 0.045	mg/kg Ts			a)
Summa PAH med medelhög molekylvikt	< 0.075	mg/kg Ts			a)
Summa PAH med hög molekylvikt	< 0.11	mg/kg Ts			a)
Summa cancerogena PAH	< 0.090	mg/kg Ts			a)
Summa övriga PAH	< 0.14	mg/kg Ts			a)
Summa totala PAH16	< 0.23	mg/kg Ts			a)
Arsenik As	2.3	mg/kg Ts	30%	SS028311 / ICP-AES	a)
Barium Ba	32	mg/kg Ts	20%	SS028311 / ICP-AES	a)
Bly Pb	8.6	mg/kg Ts	30%	SS028311 / ICP-AES	a)
Kadmium Cd	< 0.20	mg/kg Ts	30%	SS028311 / ICP-AES	a)
Kobolt Co	5.2	mg/kg Ts	30%	SS028311 / ICP-AES	a)
Koppar Cu	12	mg/kg Ts	30%	SS028311 / ICP-AES	a)
Krom Cr	13	mg/kg Ts	30%	SS028311 / ICP-AES	a)
Kvicksilver Hg	< 0.010	mg/kg Ts	20%	SS028311mod/SS-EN ISO17852mod	a)
Nickel Ni	14	mg/kg Ts	30%	SS028311 / ICP-AES	a)
Vanadin V	12	mg/kg Ts	35%	SS028311 / ICP-AES	a)
Zink Zn	41	mg/kg Ts	25%	SS028311 / ICP-AES	a)

Utförande laboratorium/underleverantör:

a) Eurofins Environment Testing Sweden AB, SWEDEN

Caroline Filipsson, Rapportansvarig

Denna rapport är elektroniskt signerad.

Förklaringar

AR-003v39

Laboratoriet/laboratorierna är ackrediterade av respektive lands ackrediteringsorgan. Ej ackrediterade analyser är markerade med *

Mätosäkerheten, om inget annat anges, redovisas som utvidgad mätosäkerhet med täckningsfaktor 2. Undantag relaterat till analyser utförda utanför Sverige kan förekomma. Ytterligare upplysningar samt mätosäkerhet och detektionsnivåer för mikrobiologiska analyser lämnas på begäran.

Denna rapport får endast återges i sin helhet, om inte utförande laboratorium i förväg skriftligen godkänt annat. Resultaten relaterar endast till det insända provet.

PQ Geoteknik & Miljö AB
Erik Palmquist
Järngatan 30
234 35 LOMMA

AR-17-SL-038330-01

EUSELI2-00411907

Kundnummer: SL8437711

Uppdragsmärkn.
Eslöv Färgaren 19

Analysrapport

Provnummer:	177-2017-03080221	Djup (m)	3,0-3,5
Provbeskrivning:		Provtagare	CC
Matris:	Jord	Provtagningsdatum	2017-02-23
Provet ankom:	2017-03-07		
Utskriftsdatum:	2017-03-10		
Provmärkning:	14		
Provtagningsplats:	Eslöv Färgaren 19		

Analys	Resultat	Enhet	Mäto.	Metod/ref	
Torrsubstans	90.4	%	5%	SS-EN 12880:2000	a)
Bensen	0.0048	mg/kg Ts	30%	EPA 5021	a)
Toluen	< 0.10	mg/kg Ts	30%	EPA 5021	a)
Etylbensen	0.22	mg/kg Ts	30%	EPA 5021	a)
M/P/O-Xylen	0.34	mg/kg Ts	30%	EPA 5021	a)
Summa TEX	0.61	mg/kg Ts	30%	EPA 5021	a)
Alifater >C5-C8	< 5.0	mg/kg Ts	35%	SPI 2011	a)
Alifater >C8-C10	< 3.0	mg/kg Ts	35%	SPI 2011	a)
Alifater >C10-C12	< 5.0	mg/kg Ts	30%	SPI 2011	a)
Alifater >C12-C16	< 5.0	mg/kg Ts	30%	SPI 2011	a)
Alifater >C16-C35	< 10	mg/kg Ts	30%	SPI 2011	a)
Alifater >C5-C16	< 9.0	mg/kg Ts			a)
Aromater >C8-C10	< 4.0	mg/kg Ts	30%	SPI 2011	a)
Aromater >C10-C16	< 0.90	mg/kg Ts	20%	SPI 2011	a)
Metylkrysen/benzo(a)antracener	< 0.50	mg/kg Ts	25%	SIS: TK 535 N 012	a)
Metylpyren/fluorantener	< 0.50	mg/kg Ts	25%	SIS: TK 535 N 012	a)
Aromater >C16-C35	< 0.50	mg/kg Ts	25%	SIS: TK 535 N 012	a)
Oljetyp < C10	Bensin				a)*
Oljetyp > C10	Utgår				a)*
Benso(a)antracen	< 0.030	mg/kg Ts	25%	ISO 18287:2008 mod	a)
Krysen	< 0.030	mg/kg Ts	25%	ISO 18287:2008 mod	a)
Benso(b,k)fluoranten	< 0.030	mg/kg Ts	25%	ISO 18287:2008 mod	a)
Benzo(a)pyren	< 0.030	mg/kg Ts	25%	ISO 18287:2008 mod	a)
Indeno(1,2,3-cd)pyren	< 0.030	mg/kg Ts	25%	ISO 18287:2008 mod	a)
Dibenso(a,h)antracen	< 0.030	mg/kg Ts	30%	ISO 18287:2008 mod	a)
Naftalen	0.072	mg/kg Ts	25%	ISO 18287:2008 mod	a)

Förklaringar

AR-003v39

Laboratoriet/laboratorierna är ackrediterade av respektive lands ackrediteringsorgan. Ej ackrediterade analyser är markerade med *

Mätosäkerheten, om inget annat anges, redovisas som utvidgad mätosäkerhet med täckningsfaktor 2. Undantag relaterat till analyser utförda utanför Sverige kan förekomma. Ytterligare upplysningar samt mätosäkerhet och detektionsnivåer för mikrobiologiska analyser lämnas på begäran.

Denna rapport får endast återges i sin helhet, om inte utförande laboratorium i förväg skriftligen godkänt annat. Resultaten relaterar endast till det insända provet.

Acenaftilen	< 0.030	mg/kg Ts	40%	ISO 18287:2008 mod	a)
Acenaften	< 0.030	mg/kg Ts	25%	ISO 18287:2008 mod	a)
Fluoren	< 0.030	mg/kg Ts	30%	ISO 18287:2008 mod	a)
Fenantren	< 0.030	mg/kg Ts	25%	ISO 18287:2008 mod	a)
Antracen	< 0.030	mg/kg Ts	25%	ISO 18287:2008 mod	a)
Fluoranten	< 0.030	mg/kg Ts	25%	ISO 18287:2008 mod	a)
Pyren	< 0.030	mg/kg Ts	25%	ISO 18287:2008 mod	a)
Benzo(g,h,i)perylen	< 0.030	mg/kg Ts	25%	ISO 18287:2008 mod	a)
Summa PAH med låg molekylvikt	0.10	mg/kg Ts			a)
Summa PAH med medelhög molekylvikt	< 0.075	mg/kg Ts			a)
Summa PAH med hög molekylvikt	< 0.11	mg/kg Ts			a)
Summa cancerogena PAH	< 0.090	mg/kg Ts			a)
Summa övriga PAH	0.19	mg/kg Ts			a)
Summa totala PAH16	0.28	mg/kg Ts			a)
Arsenik As	3.7	mg/kg Ts	30%	SS028311 / ICP-AES	a)
Barium Ba	36	mg/kg Ts	20%	SS028311 / ICP-AES	a)
Bly Pb	8.8	mg/kg Ts	30%	SS028311 / ICP-AES	a)
Kadmium Cd	< 0.20	mg/kg Ts	30%	SS028311 / ICP-AES	a)
Kobolt Co	8.1	mg/kg Ts	30%	SS028311 / ICP-AES	a)
Koppar Cu	17	mg/kg Ts	30%	SS028311 / ICP-AES	a)
Krom Cr	19	mg/kg Ts	30%	SS028311 / ICP-AES	a)
Kvicksilver Hg	< 0.010	mg/kg Ts	20%	SS028311mod/SS-EN ISO17852mod	a)
Nickel Ni	26	mg/kg Ts	30%	SS028311 / ICP-AES	a)
Vanadin V	18	mg/kg Ts	35%	SS028311 / ICP-AES	a)
Zink Zn	46	mg/kg Ts	25%	SS028311 / ICP-AES	a)

Utförande laboratorium/underleverantör:

a) Eurofins Environment Testing Sweden AB, SWEDEN

Caroline Filipsson, Rapportansvarig

Denna rapport är elektroniskt signerad.

Förklaringar

AR-003v39

Laboratoriet/laboratorierna är ackrediterade av respektive lands ackrediteringsorgan. Ej ackrediterade analyser är markerade med *

Mätosäkerheten, om inget annat anges, redovisas som utvidgad mätosäkerhet med täckningsfaktor 2. Undantag relaterat till analyser utförda utanför Sverige kan förekomma. Ytterligare upplysningar samt mätosäkerhet och detektionsnivåer för mikrobiologiska analyser lämnas på begäran.

Denna rapport får endast återges i sin helhet, om inte utförande laboratorium i förväg skriftligen godkänt annat. Resultaten relaterar endast till det insända provet.

PQ Geoteknik & Miljö AB
Erik Palmquist
Järngatan 30
234 35 LOMMA

AR-17-SL-038331-01

EUSELI2-00411907

Kundnummer: SL8437711

Uppdragsmärkn.
Eslöv Färgaren 19

Analysrapport

Provnummer:	177-2017-03080222	Djup (m)	3,5-3,8
Provbeskrivning:		Provtagare	CC
Matris:	Jord	Provtagningsdatum	2017-02-23
Provet ankom:	2017-03-07		
Utskriftsdatum:	2017-03-10		
Provmärkning:	14		
Provtagningsplats:	Eslöv Färgaren 19		

Analys	Resultat	Enhet	Mäto.	Metod/ref	
Torrsubstans	92.1	%	5%	SS-EN 12880:2000	a)
Bensen	0.0059	mg/kg Ts	30%	EPA 5021	a)
Toluen	< 0.10	mg/kg Ts	30%	EPA 5021	a)
Etylbensen	< 0.10	mg/kg Ts	30%	EPA 5021	a)
M/P/O-Xylen	0.11	mg/kg Ts	30%	EPA 5021	a)
Summa TEX	0.21	mg/kg Ts	30%	EPA 5021	a)
Alifater >C5-C8	< 5.0	mg/kg Ts	35%	SPI 2011	a)
Alifater >C8-C10	< 3.0	mg/kg Ts	35%	SPI 2011	a)
Alifater >C10-C12	< 5.0	mg/kg Ts	30%	SPI 2011	a)
Alifater >C12-C16	< 5.0	mg/kg Ts	30%	SPI 2011	a)
Alifater >C16-C35	< 10	mg/kg Ts	30%	SPI 2011	a)
Alifater >C5-C16	< 9.0	mg/kg Ts			a)
Aromater >C8-C10	< 4.0	mg/kg Ts	30%	SPI 2011	a)
Aromater >C10-C16	< 0.90	mg/kg Ts	20%	SPI 2011	a)
Metylkrysen/benzo(a)antracener	< 0.50	mg/kg Ts	25%	SIS: TK 535 N 012	a)
Metylpyren/fluorantener	< 0.50	mg/kg Ts	25%	SIS: TK 535 N 012	a)
Aromater >C16-C35	< 0.50	mg/kg Ts	25%	SIS: TK 535 N 012	a)
Oljetyp < C10	Bensin				a)*
Oljetyp > C10	Utgår				a)*
Benso(a)antracen	< 0.030	mg/kg Ts	25%	ISO 18287:2008 mod	a)
Krysen	< 0.030	mg/kg Ts	25%	ISO 18287:2008 mod	a)
Benso(b,k)fluoranten	0.031	mg/kg Ts	25%	ISO 18287:2008 mod	a)
Benzo(a)pyren	< 0.030	mg/kg Ts	25%	ISO 18287:2008 mod	a)
Indeno(1,2,3-cd)pyren	< 0.030	mg/kg Ts	25%	ISO 18287:2008 mod	a)
Dibenso(a,h)antracen	< 0.030	mg/kg Ts	30%	ISO 18287:2008 mod	a)
Naftalen	< 0.030	mg/kg Ts	25%	ISO 18287:2008 mod	a)

Förklaringar

AR-003v39

Laboratoriet/laboratorierna är ackrediterade av respektive lands ackrediteringsorgan. Ej ackrediterade analyser är markerade med *

Mätosäkerheten, om inget annat anges, redovisas som utvidgad mätosäkerhet med täckningsfaktor 2. Undantag relaterat till analyser utförda utanför Sverige kan förekomma. Ytterligare upplysningar samt mätosäkerhet och detektionsnivåer för mikrobiologiska analyser lämnas på begäran.

Denna rapport får endast återges i sin helhet, om inte utförande laboratorium i förväg skriftligen godkänt annat. Resultaten relaterar endast till det insända provet.

Acenaftilen	< 0.030	mg/kg Ts	40%	ISO 18287:2008 mod	a)
Acenaften	< 0.030	mg/kg Ts	25%	ISO 18287:2008 mod	a)
Fluoren	< 0.030	mg/kg Ts	30%	ISO 18287:2008 mod	a)
Fenantren	< 0.030	mg/kg Ts	25%	ISO 18287:2008 mod	a)
Antracen	< 0.030	mg/kg Ts	25%	ISO 18287:2008 mod	a)
Fluoranten	0.041	mg/kg Ts	25%	ISO 18287:2008 mod	a)
Pyren	0.036	mg/kg Ts	25%	ISO 18287:2008 mod	a)
Benzo(g,h,i)perylen	< 0.030	mg/kg Ts	25%	ISO 18287:2008 mod	a)
Summa PAH med låg molekylvikt	< 0.045	mg/kg Ts			a)
Summa PAH med medelhög molekylvikt	0.12	mg/kg Ts			a)
Summa PAH med hög molekylvikt	0.12	mg/kg Ts			a)
Summa cancerogena PAH	0.11	mg/kg Ts			a)
Summa övriga PAH	0.18	mg/kg Ts			a)
Summa totala PAH16	0.29	mg/kg Ts			a)
Arsenik As	3.6	mg/kg Ts	30%	SS028311 / ICP-AES	a)
Barium Ba	36	mg/kg Ts	20%	SS028311 / ICP-AES	a)
Bly Pb	8.4	mg/kg Ts	30%	SS028311 / ICP-AES	a)
Kadmium Cd	< 0.20	mg/kg Ts	30%	SS028311 / ICP-AES	a)
Kobolt Co	6.3	mg/kg Ts	30%	SS028311 / ICP-AES	a)
Koppar Cu	15	mg/kg Ts	30%	SS028311 / ICP-AES	a)
Krom Cr	17	mg/kg Ts	30%	SS028311 / ICP-AES	a)
Kvicksilver Hg	< 0.010	mg/kg Ts	20%	SS028311mod/SS-EN ISO17852mod	a)
Nickel Ni	20	mg/kg Ts	30%	SS028311 / ICP-AES	a)
Vanadin V	17	mg/kg Ts	35%	SS028311 / ICP-AES	a)
Zink Zn	43	mg/kg Ts	25%	SS028311 / ICP-AES	a)

Utförande laboratorium/underleverantör:

a) Eurofins Environment Testing Sweden AB, SWEDEN

Caroline Filipsson, Rapportansvarig

Denna rapport är elektroniskt signerad.

Förklaringar

AR-003v39

Laboratoriet/laboratorierna är ackrediterade av respektive lands ackrediteringsorgan. Ej ackrediterade analyser är markerade med *

Mätosäkerheten, om inget annat anges, redovisas som utvidgad mätosäkerhet med täckningsfaktor 2. Undantag relaterat till analyser utförda utanför Sverige kan förekomma. Ytterligare upplysningar samt mätosäkerhet och detektionsnivåer för mikrobiologiska analyser lämnas på begäran.

Denna rapport får endast återges i sin helhet, om inte utförande laboratorium i förväg skriftligen godkänt annat. Resultaten relaterar endast till det insända provet.

PQ Geoteknik & Miljö AB
 Erik Palmquist
 Järngatan 30
 234 35 LOMMA

AR-17-SL-038332-01
EUSELI2-00411907

Kundnummer: SL8437711

 Uppdragsmärkn.
 Eslöv Färgaren 19

Analysrapport

Provnummer:	177-2017-03080223	Djup (m)	0,1-0,5
Provbeskrivning:		Provtagare	CC
Matris:	Jord	Provtagningsdatum	2017-02-23
Provet ankom:	2017-03-07		
Utskriftsdatum:	2017-03-10		
Provmärkning:	7		
Provtagningsplats:	Eslöv Färgaren 19		

Analys	Resultat	Enhet	Mäto.	Metod/ref	
Torrsubstans	91.1	%	5%	SS-EN 12880:2000	a)
Benso(a)antracen	< 0.030	mg/kg Ts	25%	ISO 18287:2008 mod	a)
Krysen	< 0.030	mg/kg Ts	25%	ISO 18287:2008 mod	a)
Benso(b,k)fluoranten	0.036	mg/kg Ts	25%	ISO 18287:2008 mod	a)
Benzo(a)pyren	< 0.030	mg/kg Ts	25%	ISO 18287:2008 mod	a)
Indeno(1,2,3-cd)pyren	< 0.030	mg/kg Ts	25%	ISO 18287:2008 mod	a)
Dibenso(a,h)antracen	< 0.030	mg/kg Ts	30%	ISO 18287:2008 mod	a)
Naftalen	< 0.030	mg/kg Ts	25%	ISO 18287:2008 mod	a)
Acenaftylen	< 0.030	mg/kg Ts	40%	ISO 18287:2008 mod	a)
Acenaften	< 0.030	mg/kg Ts	25%	ISO 18287:2008 mod	a)
Fluoren	< 0.030	mg/kg Ts	30%	ISO 18287:2008 mod	a)
Fenantren	< 0.030	mg/kg Ts	25%	ISO 18287:2008 mod	a)
Antracen	< 0.030	mg/kg Ts	25%	ISO 18287:2008 mod	a)
Fluoranten	0.037	mg/kg Ts	25%	ISO 18287:2008 mod	a)
Pyren	0.033	mg/kg Ts	25%	ISO 18287:2008 mod	a)
Benzo(g,h,i)perylen	< 0.030	mg/kg Ts	25%	ISO 18287:2008 mod	a)
Summa PAH med låg molekylvikt	< 0.045	mg/kg Ts			a)
Summa PAH med medelhög molekylvikt	0.12	mg/kg Ts			a)
Summa PAH med hög molekylvikt	0.13	mg/kg Ts			a)
Summa cancerogena PAH	0.11	mg/kg Ts			a)
Summa övriga PAH	0.18	mg/kg Ts			a)
Summa totala PAH16	0.29	mg/kg Ts			a)
Arsenik As	< 2.0	mg/kg Ts	30%	SS028311 / ICP-AES	a)
Barium Ba	35	mg/kg Ts	20%	SS028311 / ICP-AES	a)
Bly Pb	42	mg/kg Ts	30%	SS028311 / ICP-AES	a)
Kadmium Cd	< 0.20	mg/kg Ts	30%	SS028311 / ICP-AES	a)

Förklaringar

Laboratoriet/laboratorierna är ackrediterade av respektive lands ackrediteringsorgan. Ej ackrediterade analyser är markerade med *

Mätosäkerheten, om inget annat anges, redovisas som utvidgad mätosäkerhet med täckningsfaktor 2. Undantag relaterat till analyser utförda utanför Sverige kan förekomma. Ytterligare upplysningar samt mätosäkerhet och detektionsnivåer för mikrobiologiska analyser lämnas på begäran.

Denna rapport får endast återges i sin helhet, om inte utförande laboratorium i förväg skriftligen godkänt annat. Resultaten relaterar endast till det insända provet.

AR-003v39

Kobolt Co	4.9	mg/kg Ts	30%	SS028311 / ICP-AES	a)
Koppar Cu	8.3	mg/kg Ts	30%	SS028311 / ICP-AES	a)
Krom Cr	13	mg/kg Ts	30%	SS028311 / ICP-AES	a)
Kvicksilver Hg	< 0.010	mg/kg Ts	20%	SS028311mod/SS-EN ISO17852mod	a)
Nickel Ni	10	mg/kg Ts	30%	SS028311 / ICP-AES	a)
Vanadin V	13	mg/kg Ts	35%	SS028311 / ICP-AES	a)
Zink Zn	51	mg/kg Ts	25%	SS028311 / ICP-AES	a)

Utförande laboratorium/underleverantör:

a) Eurofins Environment Testing Sweden AB, SWEDEN

Caroline Filipsson, Rapportansvarig

Denna rapport är elektroniskt signerad.

Förklaringar

AR-003v39

Laboratoriet/laboratorierna är ackrediterade av respektive lands ackrediteringsorgan. Ej ackrediterade analyser är markerade med *

Mätosäkerheten, om inget annat anges, redovisas som utvidgad mätosäkerhet med täckningsfaktor 2. Undantag relaterat till analyser utförda utanför Sverige kan förekomma. Ytterligare upplysningar samt mätosäkerhet och detektionsnivåer för mikrobiologiska analyser lämnas på begäran.

Denna rapport får endast återges i sin helhet, om inte utförande laboratorium i förväg skriftligen godkänt annat. Resultaten relaterar endast till det insända provet.

PQ Geoteknik & Miljö AB
 Erik Palmquist
 Järngatan 30
 234 35 LOMMA

AR-17-SL-038333-01
EUSELI2-00411907

Kundnummer: SL8437711

 Uppdragsmärkn.
 Eslöv Färgaren 19

Analysrapport

Provnummer:	177-2017-03080224	Djup (m)	1,5-2,0
Provbeskrivning:		Provtagare	CC
Matris:	Jord	Provtagningsdatum	2017-02-23
Provet ankom:	2017-03-07		
Utskriftsdatum:	2017-03-10		
Provmärkning:	7		
Provtagningsplats:	Eslöv Färgaren 19		

Analys	Resultat	Enhet	Mäto.	Metod/ref	
Torrsubstans	85.5	%	5%	SS-EN 12880:2000	a)
Benso(a)antracen	1.1	mg/kg Ts	25%	ISO 18287:2008 mod	a)
Krysen	0.94	mg/kg Ts	25%	ISO 18287:2008 mod	a)
Benso(b,k)fluoranten	2.5	mg/kg Ts	25%	ISO 18287:2008 mod	a)
Benzo(a)pyren	1.5	mg/kg Ts	25%	ISO 18287:2008 mod	a)
Indeno(1,2,3-cd)pyren	1.3	mg/kg Ts	25%	ISO 18287:2008 mod	a)
Dibenso(a,h)antracen	0.23	mg/kg Ts	30%	ISO 18287:2008 mod	a)
Naftalen	< 0.030	mg/kg Ts	25%	ISO 18287:2008 mod	a)
Acenaftylen	0.18	mg/kg Ts	40%	ISO 18287:2008 mod	a)
Acenaften	< 0.030	mg/kg Ts	25%	ISO 18287:2008 mod	a)
Fluoren	0.085	mg/kg Ts	30%	ISO 18287:2008 mod	a)
Fenantren	1.3	mg/kg Ts	25%	ISO 18287:2008 mod	a)
Antracen	0.25	mg/kg Ts	25%	ISO 18287:2008 mod	a)
Fluoranten	2.8	mg/kg Ts	25%	ISO 18287:2008 mod	a)
Pyren	2.4	mg/kg Ts	25%	ISO 18287:2008 mod	a)
Benzo(g,h,i)perylen	1.1	mg/kg Ts	25%	ISO 18287:2008 mod	a)
Summa PAH med låg molekylvikt	0.21	mg/kg Ts			a)
Summa PAH med medelhög molekylvikt	6.8	mg/kg Ts			a)
Summa PAH med hög molekylvikt	8.7	mg/kg Ts			a)
Summa cancerogena PAH	7.6	mg/kg Ts			a)
Summa övriga PAH	8.1	mg/kg Ts			a)
Summa totala PAH16	16	mg/kg Ts			a)
Arsenik As	3.2	mg/kg Ts	30%	SS028311 / ICP-AES	a)
Barium Ba	81	mg/kg Ts	20%	SS028311 / ICP-AES	a)
Bly Pb	40	mg/kg Ts	30%	SS028311 / ICP-AES	a)
Kadmium Cd	0.37	mg/kg Ts	30%	SS028311 / ICP-AES	a)

Förklaringar

AR-003v39

Laboratoriet/laboratorierna är ackrediterade av respektive lands ackrediteringsorgan. Ej ackrediterade analyser är markerade med *

Mätosäkerheten, om inget annat anges, redovisas som utvidgad mätosäkerhet med täckningsfaktor 2. Undantag relaterat till analyser utförda utanför Sverige kan förekomma. Ytterligare upplysningar samt mätosäkerhet och detektionsnivåer för mikrobiologiska analyser lämnas på begäran.

Denna rapport får endast återges i sin helhet, om inte utförande laboratorium i förväg skriftligen godkänt annat. Resultaten relaterar endast till det insända provet.

Kobolt Co	4.9	mg/kg Ts	30%	SS028311 / ICP-AES	a)
Koppar Cu	24	mg/kg Ts	30%	SS028311 / ICP-AES	a)
Krom Cr	13	mg/kg Ts	30%	SS028311 / ICP-AES	a)
Kvicksilver Hg	0.10	mg/kg Ts	20%	SS028311mod/SS-EN ISO17852mod	a)
Nickel Ni	12	mg/kg Ts	30%	SS028311 / ICP-AES	a)
Vanadin V	26	mg/kg Ts	35%	SS028311 / ICP-AES	a)
Zink Zn	180	mg/kg Ts	25%	SS028311 / ICP-AES	a)

Utförande laboratorium/underleverantör:

a) Eurofins Environment Testing Sweden AB, SWEDEN

Caroline Filipsson, Rapportansvarig

Denna rapport är elektroniskt signerad.

Förklaringar

AR-003v39

Laboratoriet/laboratorierna är ackrediterade av respektive lands ackrediteringsorgan. Ej ackrediterade analyser är markerade med *

Mätosäkerheten, om inget annat anges, redovisas som utvidgad mätosäkerhet med täckningsfaktor 2. Undantag relaterat till analyser utförda utanför Sverige kan förekomma. Ytterligare upplysningar samt mätosäkerhet och detektionsnivåer för mikrobiologiska analyser lämnas på begäran.

Denna rapport får endast återges i sin helhet, om inte utförande laboratorium i förväg skriftligen godkänt annat. Resultaten relaterar endast till det insända provet.

PQ Geoteknik & Miljö AB
Erik Palmquist
Järngatan 30
234 35 LOMMA

AR-17-SL-038334-01

EUSELI2-00411907

Kundnummer: SL8437711

Uppdragsmärkn.
Eslöv Färgaren 19

Analysrapport

Provnummer:	177-2017-03080225	Djup (m)	2,0-2,6
Provbeskrivning:		Provtagare	CC
Matris:	Jord	Provtagningsdatum	2017-02-23
Provet ankom:	2017-03-07		
Utskriftsdatum:	2017-03-10		
Provmärkning:	7		
Provtagningsplats:	Eslöv Färgaren 19		

Analys	Resultat	Enhet	Mäto.	Metod/ref	
Torrsubstans	86.4	%	5%	SS-EN 12880:2000	a)
Benso(a)antracen	0.91	mg/kg Ts	25%	ISO 18287:2008 mod	a)
Krysen	0.82	mg/kg Ts	25%	ISO 18287:2008 mod	a)
Benso(b,k)fluoranten	1.6	mg/kg Ts	25%	ISO 18287:2008 mod	a)
Benzo(a)pyren	0.84	mg/kg Ts	25%	ISO 18287:2008 mod	a)
Indeno(1,2,3-cd)pyren	0.60	mg/kg Ts	25%	ISO 18287:2008 mod	a)
Dibenso(a,h)antracen	0.16	mg/kg Ts	30%	ISO 18287:2008 mod	a)
Naftalen	< 0.030	mg/kg Ts	25%	ISO 18287:2008 mod	a)
Acenaftylen	0.15	mg/kg Ts	40%	ISO 18287:2008 mod	a)
Acenaften	< 0.030	mg/kg Ts	25%	ISO 18287:2008 mod	a)
Fluoren	0.072	mg/kg Ts	30%	ISO 18287:2008 mod	a)
Fenantren	1.1	mg/kg Ts	25%	ISO 18287:2008 mod	a)
Antracen	0.19	mg/kg Ts	25%	ISO 18287:2008 mod	a)
Fluoranten	2.4	mg/kg Ts	25%	ISO 18287:2008 mod	a)
Pyren	1.9	mg/kg Ts	25%	ISO 18287:2008 mod	a)
Benzo(g,h,i)perylen	0.64	mg/kg Ts	25%	ISO 18287:2008 mod	a)
Summa PAH med låg molekylvikt	0.18	mg/kg Ts			a)
Summa PAH med medelhög molekylvikt	5.7	mg/kg Ts			a)
Summa PAH med hög molekylvikt	5.6	mg/kg Ts			a)
Summa cancerogena PAH	4.9	mg/kg Ts			a)
Summa övriga PAH	6.5	mg/kg Ts			a)
Summa totala PAH16	11	mg/kg Ts			a)
Arsenik As	2.3	mg/kg Ts	30%	SS028311 / ICP-AES	a)
Barium Ba	95	mg/kg Ts	20%	SS028311 / ICP-AES	a)
Bly Pb	36	mg/kg Ts	30%	SS028311 / ICP-AES	a)
Kadmium Cd	0.28	mg/kg Ts	30%	SS028311 / ICP-AES	a)

Förklaringar

AR-003v39

Laboratoriet/laboratorierna är ackrediterade av respektive lands ackrediteringsorgan. Ej ackrediterade analyser är markerade med *

Mätosäkerheten, om inget annat anges, redovisas som utvidgad mätosäkerhet med täckningsfaktor 2. Undantag relaterat till analyser utförda utanför Sverige kan förekomma. Ytterligare upplysningar samt mätosäkerhet och detektionsnivåer för mikrobiologiska analyser lämnas på begäran.

Denna rapport får endast återges i sin helhet, om inte utförande laboratorium i förväg skriftligen godkänt annat. Resultaten relaterar endast till det insända provet.

Kobolt Co	4.6	mg/kg Ts	30%	SS028311 / ICP-AES	a)
Koppar Cu	23	mg/kg Ts	30%	SS028311 / ICP-AES	a)
Krom Cr	9.1	mg/kg Ts	30%	SS028311 / ICP-AES	a)
Kvicksilver Hg	0.071	mg/kg Ts	20%	SS028311mod/SS-EN ISO17852mod	a)
Nickel Ni	9.0	mg/kg Ts	30%	SS028311 / ICP-AES	a)
Vanadin V	18	mg/kg Ts	35%	SS028311 / ICP-AES	a)
Zink Zn	130	mg/kg Ts	25%	SS028311 / ICP-AES	a)

Utförande laboratorium/underleverantör:

a) Eurofins Environment Testing Sweden AB, SWEDEN

Caroline Filipsson, Rapportansvarig

Denna rapport är elektroniskt signerad.

Förklaringar

AR-003v39

Laboratoriet/laboratorierna är ackrediterade av respektive lands ackrediteringsorgan. Ej ackrediterade analyser är markerade med *

Mätosäkerheten, om inget annat anges, redovisas som utvidgad mätosäkerhet med täckningsfaktor 2. Undantag relaterat till analyser utförda utanför Sverige kan förekomma. Ytterligare upplysningar samt mätosäkerhet och detektionsnivåer för mikrobiologiska analyser lämnas på begäran.

Denna rapport får endast återges i sin helhet, om inte utförande laboratorium i förväg skriftligen godkänt annat. Resultaten relaterar endast till det insända provet.

PQ Geoteknik & Miljö AB
Erik Palmquist
Järngatan 30
234 35 LOMMA

AR-17-SL-040783-01

EUSELI2-00411936

Kundnummer: SL8437711

Uppdragsmärkn.
Eslöv Färgaren 8

Analysrapport

Provnummer:	177-2017-03080340	Ankomsttemp °C	13,0
Provbeskrivning:		Provtagare	CC
Matris:	Grundvatten	Provtagningsdatum	2017-03-06
Provet ankom:	2017-03-07		
Utskriftsdatum:	2017-03-14		
Provmärkning:	R7		
Provtagningsplats:	Eslöv Färgaren 8		

Analys	Resultat	Enhet	Mäto.	Metod/ref	
Bensen	< 0.00050	mg/l	30%	LidMiljö.0A.01.21	b)
Toluen	< 0.0010	mg/l	30%	LidMiljö.0A.01.21	b)
Etylbensen	< 0.0010	mg/l	30%	LidMiljö.0A.01.21	b)
M/P/O-Xylen	< 0.0010	mg/l	30%	LidMiljö.0A.01.21	b)
Alifater >C5-C8	< 0.020	mg/l	35%	SPI 2011	b)
Alifater >C8-C10	< 0.020	mg/l	35%	SPI 2011	b)
Alifater >C10-C12	< 0.020	mg/l	20%	LidMiljö.0A.01.34	b)
Alifater >C5-C12	< 0.030	mg/l	25%	LidMiljö.0A.01.21/34	b)
Alifater >C12-C16	< 0.020	mg/l	20%	LidMiljö.0A.01.34	b)
Alifater >C16-C35	< 0.050	mg/l	25%	LidMiljö.0A.01.34	b)
Alifater >C12-C35	< 0.050	mg/l	25%	LidMiljö.0A.01.34	b)
Aromater >C8-C10	< 0.010	mg/l	30%	SPI 2011	b)
Aromater >C10-C16	< 0.010	mg/l	20%	LidMiljö.0A.01.34	b)
Aromater >C16-C35	< 0.0050	mg/l	25%	LidMiljö.0A.01.34	b)
Oljetyp < C10	Utgår				b)*
Oljetyp > C10	Utgår				b)*
Benso(a)antracen	0.059	µg/l	25%	LidMiljö.0A.01.35	b)
Krysen	0.055	µg/l	25%	LidMiljö.0A.01.35	b)
Benso(b,k)fluoranten	0.11	µg/l	25%	LidMiljö.0A.01.35	b)
Benso(a)pyren	0.083	µg/l	30%	LidMiljö.0A.01.35	b)
Indeno(1,2,3-cd)pyren	0.053	µg/l	30%	LidMiljö.0A.01.35	b)
Dibenso(a,h)antracen	0.011	µg/l	30%	LidMiljö.0A.01.35	b)
Summa cancerogena PAH	0.37	µg/l		LidMiljö.0A.01.35	b)
Naftalen	< 0.020	µg/l	30%	LidMiljö.0A.01.35	b)
Acenaftylen	0.011	µg/l	25%	LidMiljö.0A.01.35	b)
Acenaften	0.016	µg/l	25%	LidMiljö.0A.01.35	b)

Förklaringar

Laboratoriet/laboratorierna är ackrediterade av respektive lands ackrediteringsorgan. Ej ackrediterade analyser är markerade med *

Mätosäkerheten, om inget annat anges, redovisas som utvidgad mätosäkerhet med täckningsfaktor 2. Undantag relaterat till analyser utförda utanför Sverige kan förekomma. Ytterligare upplysningar samt mätosäkerhet och detektionsnivåer för mikrobiologiska analyser lämnas på begäran.

Denna rapport får endast återges i sin helhet, om inte utförande laboratorium i förväg skriftligen godkänt annat. Resultaten relaterar endast till det insända provet.

AR-003v39

Fluoren	0.021	µg/l	25%	LidMiljö.0A.01.35	b)
Fenantren	0.067	µg/l	25%	LidMiljö.0A.01.35	b)
Antracen	0.028	µg/l	25%	LidMiljö.0A.01.35	b)
Fluoranten	0.19	µg/l	25%	LidMiljö.0A.01.35	b)
Pyren	0.17	µg/l	25%	LidMiljö.0A.01.35	b)
Benso(g,h,i)perylene	0.043	µg/l	30%	LidMiljö.0A.01.35	b)
Summa övriga PAH	0.56	µg/l		LidMiljö.0A.01.35	b)
Summa PAH med låg molekylvikt	< 0.20	µg/l		LidMiljö.0A.01.35	b)
Summa PAH med medelhög molekylvikt	0.48	µg/l		LidMiljö.0A.01.35	b)
Summa PAH med hög molekylvikt	0.42	µg/l		LidMiljö.0A.01.35	b)
Diklormetan	<0.10	µg/l	16%	NEN EN ISO 10301	a)*
Triklormetan	<0.10	µg/l	7.8%	NEN EN ISO 10301	a)*
Tetraklormetan	<0.10	µg/l	23%	NEN EN ISO 10301	a)*
Trikloretan	<0.10	µg/l	9.1%	NEN EN ISO 10301	a)*
Tetrakloretan	<0.10	µg/l	18%	NEN EN ISO 10301	a)*
1,1-Dikloretan	<0.10	µg/l	7.4%	NEN EN ISO 10301	a)*
1,2-Dikloretan	<0.10	µg/l	9.1%	NEN EN ISO 10301	a)*
1,1,1-Trikloretan	<0.10	µg/l	9.6%	NEN EN ISO 10301	a)*
1,1,2-Trikloretan	<0.10	µg/l	6.6%	NEN EN ISO 10301	a)*
cis 1,2-Dikloretan	<0.10	µg/l	15%	NEN EN ISO 10301	a)*
trans 1,2-Dikloretan	<0.10	µg/l	15%	NEN EN ISO 10301	a)*
cis+trans 1,2-Dikloretener (summa)	<0.20	µg/l		NEN EN ISO 10301	a)*
Klorkolväten (summa)	<1.1	µg/l		NEN EN ISO 10301	a)*
Vinylklorid	<0.10	µg/l	28%	Intern metod	a)*
Arsenik As (end surgjort)	0.00042	mg/l	15%	SS-EN ISO 17294-2 utg 1 mod	b)
Barium Ba (end surgjort)	0.31	mg/l	15%	SS-EN ISO 11885 utg 2 mod	b)*
Bly Pb (end surgjort)	< 0.000050	mg/l	20%	SS-EN ISO 17294-2 utg 1 mod	b)
Kadmium Cd (end surgjort)	0.000039	mg/l	25%	SS-EN ISO 17294-2 utg 1 mod	b)
Kobolt, Co (end surgjort)	0.0013	mg/l	15%	SS-EN ISO 17294-2 utg 1 mod	b)
Koppar Cu (end surgjort)	0.00091	mg/l	25%	SS-EN ISO 17294-2 utg 1 mod	b)
Krom Cr (end surgjort)	0.00028	mg/l	15%	SS-EN ISO 17294-2 utg 1 mod	b)
Kvicksilver Hg (uppslutet)	< 0.00010	mg/l	20%	SS-EN ISO 17852:2008 mod	b)
Nickel Ni (end surgjort)	0.0013	mg/l	15%	SS-EN ISO 17294-2 utg 1 mod	b)
Vanadin, V (end surgjort)	0.00061	mg/l	20%	SS-EN ISO 17294-2 utg 1 mod	b)
Zink Zn (end surgjort)	0.0068	mg/l	15%	SS-EN ISO 17294-2 utg 1 mod	b)

Utförande laboratorium/underleverantör:**Förklaringar**

Laboratoriet/laboratorierna är ackrediterade av respektive lands ackrediteringsorgan. Ej ackrediterade analyser är markerade med *

Mätosäkerheten, om inget annat anges, redovisas som utvidgad mätosäkerhet med täckningsfaktor 2. Undantag relaterat till analyser utförda utanför Sverige kan förekomma. Ytterligare upplysningar samt mätosäkerhet och detektionsnivåer för mikrobiologiska analyser lämnas på begäran.

Denna rapport får endast återges i sin helhet, om inte utförande laboratorium i förväg skriftligen godkänt annat. Resultaten relaterar endast till det insända provet.

- a) Eurofins Analytico (Barneveld), NETHERLANDS
- b) Eurofins Environment Testing Sweden AB, SWEDEN

Paola Nilson, Rapportansvarig

Denna rapport är elektroniskt signerad.

Förklaringar

AR-003v39

Laboratoriet/laboratorierna är ackrediterade av respektive lands ackrediteringsorgan. Ej ackrediterade analyser är markerade med *

Mätosäkerheten, om inget annat anges, redovisas som utvidgad mätosäkerhet med täckningsfaktor 2. Undantag relaterat till analyser utförda utanför Sverige kan förekomma. Ytterligare upplysningar samt mätosäkerhet och detektionsnivåer för mikrobiologiska analyser lämnas på begäran.

Denna rapport får endast återges i sin helhet, om inte utförande laboratorium i förväg skriftligen godkänt annat. Resultaten relaterar endast till det insända provet.

PQ Geoteknik & Miljö AB
Erik Palmquist
Järngatan 30
234 35 LOMMA

AR-17-SL-040784-01

EUSELI2-00411936

Kundnummer: SL8437711

Uppdragsmärkn.
Eslöv Färgaren 8

Analysrapport

Provnummer:	177-2017-03080341	Ankomsttemp °C	13,0
Provbeskrivning:		Provtagare	CC
Matris:	Grundvatten	Provtagningsdatum	2017-03-06
Provet ankom:	2017-03-07		
Utskriftsdatum:	2017-03-14		
Provmärkning:	R8		
Provtagningsplats:	Eslöv Färgaren 8		

Analys	Resultat	Enhet	Mäto.	Metod/ref	
Bensen	< 0.00050	mg/l	30%	LidMiljö.0A.01.21	b)
Toluen	< 0.0010	mg/l	30%	LidMiljö.0A.01.21	b)
Etylbensen	< 0.0010	mg/l	30%	LidMiljö.0A.01.21	b)
M/P/O-Xylen	< 0.0010	mg/l	30%	LidMiljö.0A.01.21	b)
Alifater >C5-C8	< 0.020	mg/l	35%	SPI 2011	b)
Alifater >C8-C10	< 0.020	mg/l	35%	SPI 2011	b)
Alifater >C10-C12	< 0.020	mg/l	20%	LidMiljö.0A.01.34	b)
Alifater >C5-C12	< 0.030	mg/l	25%	LidMiljö.0A.01.21/34	b)
Alifater >C12-C16	< 0.020	mg/l	20%	LidMiljö.0A.01.34	b)
Alifater >C16-C35	< 0.050	mg/l	25%	LidMiljö.0A.01.34	b)
Alifater >C12-C35	< 0.050	mg/l	25%	LidMiljö.0A.01.34	b)
Aromater >C8-C10	< 0.010	mg/l	30%	SPI 2011	b)
Aromater >C10-C16	< 0.010	mg/l	20%	LidMiljö.0A.01.34	b)
Aromater >C16-C35	< 0.0050	mg/l	25%	LidMiljö.0A.01.34	b)
Oljetyp < C10	Utgår				b)*
Oljetyp > C10	Utgår				b)*
Benso(a)antracen	0.70	µg/l	25%	LidMiljö.0A.01.35	b)
Krysen	0.71	µg/l	25%	LidMiljö.0A.01.35	b)
Benso(b,k)fluoranten	1.3	µg/l	25%	LidMiljö.0A.01.35	b)
Benso(a)pyren	0.92	µg/l	30%	LidMiljö.0A.01.35	b)
Indeno(1,2,3-cd)pyren	0.58	µg/l	30%	LidMiljö.0A.01.35	b)
Dibenso(a,h)antracen	0.11	µg/l	30%	LidMiljö.0A.01.35	b)
Summa cancerogena PAH	4.3	µg/l		LidMiljö.0A.01.35	b)
Naftalen	< 0.020	µg/l	30%	LidMiljö.0A.01.35	b)
Acenaftylen	0.096	µg/l	25%	LidMiljö.0A.01.35	b)
Acenaften	0.015	µg/l	25%	LidMiljö.0A.01.35	b)

Förklaringar

Laboratoriet/laboratorierna är ackrediterade av respektive lands ackrediteringsorgan. Ej ackrediterade analyser är markerade med *

Mätosäkerheten, om inget annat anges, redovisas som utvidgad mätosäkerhet med täckningsfaktor 2. Undantag relaterat till analyser utförda utanför Sverige kan förekomma. Ytterligare upplysningar samt mätosäkerhet och detektionsnivåer för mikrobiologiska analyser lämnas på begäran.

Denna rapport får endast återges i sin helhet, om inte utförande laboratorium i förväg skriftligen godkänt annat. Resultaten relaterar endast till det insända provet.

AR-003v39

Fluoren	0.057	µg/l	25%	LidMiljö.0A.01.35	b)
Fenantren	0.64	µg/l	25%	LidMiljö.0A.01.35	b)
Antracen	0.12	µg/l	25%	LidMiljö.0A.01.35	b)
Fluoranten	2.1	µg/l	25%	LidMiljö.0A.01.35	b)
Pyren	1.7	µg/l	25%	LidMiljö.0A.01.35	b)
Benso(g,h,i)perylene	0.47	µg/l	30%	LidMiljö.0A.01.35	b)
Summa övriga PAH	5.2	µg/l		LidMiljö.0A.01.35	b)
Summa PAH med låg molekylvikt	< 0.20	µg/l		LidMiljö.0A.01.35	b)
Summa PAH med medelhög molekylvikt	4.6	µg/l		LidMiljö.0A.01.35	b)
Summa PAH med hög molekylvikt	4.8	µg/l		LidMiljö.0A.01.35	b)
Diklormetan	<0.10	µg/l	16%	NEN EN ISO 10301	a)*
Triklormetan	<0.10	µg/l	7.8%	NEN EN ISO 10301	a)*
Tetraklormetan	<0.10	µg/l	23%	NEN EN ISO 10301	a)*
Trikloretan	0.24	µg/l	9.1%	NEN EN ISO 10301	a)*
Tetrakloretan	<0.10	µg/l	18%	NEN EN ISO 10301	a)*
1,1-Dikloretan	<0.10	µg/l	7.4%	NEN EN ISO 10301	a)*
1,2-Dikloretan	<0.10	µg/l	9.1%	NEN EN ISO 10301	a)*
1,1,1-Trikloretan	<0.10	µg/l	9.6%	NEN EN ISO 10301	a)*
1,1,2-Trikloretan	<0.10	µg/l	6.6%	NEN EN ISO 10301	a)*
cis 1,2-Dikloretan	0.48	µg/l	15%	NEN EN ISO 10301	a)*
trans 1,2-Dikloretan	<0.10	µg/l	15%	NEN EN ISO 10301	a)*
cis+trans 1,2-Dikloretener (summa)	0.48	µg/l		NEN EN ISO 10301	a)*
Klorkolväten (summa)	<1.1	µg/l		NEN EN ISO 10301	a)*
Vinylklorid	<0.10	µg/l	28%	Intern metod	a)*
Arsenik As (end surgjort)	0.00042	mg/l	15%	SS-EN ISO 17294-2 utg 1 mod	b)
Barium Ba (end surgjort)	0.11	mg/l	15%	SS-EN ISO 11885 utg 2 mod	b)*
Bly Pb (end surgjort)	0.00015	mg/l	20%	SS-EN ISO 17294-2 utg 1 mod	b)
Kadmium Cd (end surgjort)	0.000063	mg/l	15%	SS-EN ISO 17294-2 utg 1 mod	b)
Kobolt, Co (end surgjort)	0.0021	mg/l	15%	SS-EN ISO 17294-2 utg 1 mod	b)
Koppar Cu (end surgjort)	0.0055	mg/l	25%	SS-EN ISO 17294-2 utg 1 mod	b)
Krom Cr (end surgjort)	0.00039	mg/l	15%	SS-EN ISO 17294-2 utg 1 mod	b)
Kvicksilver Hg (uppslutet)	< 0.00010	mg/l	20%	SS-EN ISO 17852:2008 mod	b)
Nickel Ni (end surgjort)	0.0029	mg/l	15%	SS-EN ISO 17294-2 utg 1 mod	b)
Vanadin, V (end surgjort)	0.00048	mg/l	20%	SS-EN ISO 17294-2 utg 1 mod	b)
Zink Zn (end surgjort)	0.052	mg/l	30%	SS-EN ISO 11885 utg 2 mod	b)

Utförande laboratorium/underleverantör:**Förklaringar**

Laboratoriet/laboratorierna är ackrediterade av respektive lands ackrediteringsorgan. Ej ackrediterade analyser är markerade med *

Mätosäkerheten, om inget annat anges, redovisas som utvidgad mätosäkerhet med täckningsfaktor 2. Undantag relaterat till analyser utförda utanför Sverige kan förekomma. Ytterligare upplysningar samt mätosäkerhet och detektionsnivåer för mikrobiologiska analyser lämnas på begäran.

Denna rapport får endast återges i sin helhet, om inte utförande laboratorium i förväg skriftligen godkänt annat. Resultaten relaterar endast till det insända provet.

- a) Eurofins Analytico (Barneveld), NETHERLANDS
- b) Eurofins Environment Testing Sweden AB, SWEDEN

Paola Nilson, Rapportansvarig

Denna rapport är elektroniskt signerad.

Förklaringar

AR-003v39

Laboratoriet/laboratorierna är ackrediterade av respektive lands ackrediteringsorgan. Ej ackrediterade analyser är markerade med *

Mätosäkerheten, om inget annat anges, redovisas som utvidgad mätosäkerhet med täckningsfaktor 2. Undantag relaterat till analyser utförda utanför Sverige kan förekomma. Ytterligare upplysningar samt mätosäkerhet och detektionsnivåer för mikrobiologiska analyser lämnas på begäran.

Denna rapport får endast återges i sin helhet, om inte utförande laboratorium i förväg skriftligen godkänt annat. Resultaten relaterar endast till det insända provet.

PQ Geoteknik & Miljö AB
Erik Palmquist
Järngatan 30
234 35 LOMMA

AR-17-SL-040785-01

EUSELI2-00411936

Kundnummer: SL8437711

Uppdragsmärkn.
Eslöv Färgaren 8

Analysrapport

Provnummer:	177-2017-03080342	Ankomsttemp °C	13,0
Provbeskrivning:		Provtagare	CC
Matris:	Grundvatten	Provtagningsdatum	2017-03-06
Provet ankom:	2017-03-07		
Utskriftsdatum:	2017-03-14		
Provmärkning:	R14		
Provtagningsplats:	Eslöv Färgaren 8		

Analys	Resultat	Enhet	Mäto.	Metod/ref	
Bensen	< 0.00050	mg/l	30%	LidMiljö.0A.01.21	b)
Toluen	< 0.0010	mg/l	30%	LidMiljö.0A.01.21	b)
Etylbensen	< 0.0010	mg/l	30%	LidMiljö.0A.01.21	b)
M/P/O-Xylen	0.0010	mg/l	30%	LidMiljö.0A.01.21	b)
Alifater >C5-C8	< 0.020	mg/l	35%	SPI 2011	b)
Alifater >C8-C10	< 0.020	mg/l	35%	SPI 2011	b)
Alifater >C10-C12	< 0.020	mg/l	20%	LidMiljö.0A.01.34	b)
Alifater >C5-C12	< 0.030	mg/l	25%	LidMiljö.0A.01.21/34	b)
Alifater >C12-C16	< 0.020	mg/l	20%	LidMiljö.0A.01.34	b)
Alifater >C16-C35	< 0.050	mg/l	25%	LidMiljö.0A.01.34	b)
Alifater >C12-C35	< 0.050	mg/l	25%	LidMiljö.0A.01.34	b)
Aromater >C8-C10	0.038	mg/l	30%	SPI 2011	b)
Aromater >C10-C16	< 0.010	mg/l	20%	LidMiljö.0A.01.34	b)
Aromater >C16-C35	< 0.0050	mg/l	25%	LidMiljö.0A.01.34	b)
Oljetyp < C10	Bensin				b)*
Oljetyp > C10	Utgår				b)*
Benso(a)antracen	0.021	µg/l	25%	LidMiljö.0A.01.35	b)
Krysen	0.019	µg/l	25%	LidMiljö.0A.01.35	b)
Benso(b,k)fluoranten	0.052	µg/l	25%	LidMiljö.0A.01.35	b)
Benso(a)pyren	0.028	µg/l	30%	LidMiljö.0A.01.35	b)
Indeno(1,2,3-cd)pyren	0.027	µg/l	30%	LidMiljö.0A.01.35	b)
Dibenso(a,h)antracen	< 0.010	µg/l	30%	LidMiljö.0A.01.35	b)
Summa cancerogena PAH	< 0.20	µg/l		LidMiljö.0A.01.35	b)
Naftalen	0.063	µg/l	30%	LidMiljö.0A.01.35	b)
Acenaftylen	< 0.010	µg/l	25%	LidMiljö.0A.01.35	b)
Acenaften	< 0.010	µg/l	25%	LidMiljö.0A.01.35	b)

Förklaringar

Laboratoriet/laboratorierna är ackrediterade av respektive lands ackrediteringsorgan. Ej ackrediterade analyser är markerade med *

Mätosäkerheten, om inget annat anges, redovisas som utvidgad mätosäkerhet med täckningsfaktor 2. Undantag relaterat till analyser utförda utanför Sverige kan förekomma. Ytterligare upplysningar samt mätosäkerhet och detektionsnivåer för mikrobiologiska analyser lämnas på begäran.

Denna rapport får endast återges i sin helhet, om inte utförande laboratorium i förväg skriftligen godkänt annat. Resultaten relaterar endast till det insända provet.

AR-003v39

Fluoren	< 0.010	µg/l	25%	LidMiljö.0A.01.35	b)
Fenantren	0.027	µg/l	25%	LidMiljö.0A.01.35	b)
Antracen	< 0.010	µg/l	25%	LidMiljö.0A.01.35	b)
Fluoranten	0.060	µg/l	25%	LidMiljö.0A.01.35	b)
Pyren	0.053	µg/l	25%	LidMiljö.0A.01.35	b)
Benso(g,h,i)perylene	0.019	µg/l	30%	LidMiljö.0A.01.35	b)
Summa övriga PAH	< 0.30	µg/l		LidMiljö.0A.01.35	b)
Summa PAH med låg molekylvikt	< 0.20	µg/l		LidMiljö.0A.01.35	b)
Summa PAH med medelhög molekylvikt	< 0.30	µg/l		LidMiljö.0A.01.35	b)
Summa PAH med hög molekylvikt	< 0.30	µg/l		LidMiljö.0A.01.35	b)
Diklormetan	<0.10	µg/l	16%	NEN EN ISO 10301	a)*
Triklormetan	<0.10	µg/l	7.8%	NEN EN ISO 10301	a)*
Tetraklormetan	<0.10	µg/l	23%	NEN EN ISO 10301	a)*
Trikloretan	<0.10	µg/l	9.1%	NEN EN ISO 10301	a)*
Tetrakloretan	<0.10	µg/l	18%	NEN EN ISO 10301	a)*
1,1-Dikloretan	<0.10	µg/l	7.4%	NEN EN ISO 10301	a)*
1,2-Dikloretan	<0.10	µg/l	9.1%	NEN EN ISO 10301	a)*
1,1,1-Trikloretan	<0.10	µg/l	9.6%	NEN EN ISO 10301	a)*
1,1,2-Trikloretan	<0.10	µg/l	6.6%	NEN EN ISO 10301	a)*
cis 1,2-Dikloretan	<0.10	µg/l	15%	NEN EN ISO 10301	a)*
trans 1,2-Dikloretan	<0.10	µg/l	15%	NEN EN ISO 10301	a)*
cis+trans 1,2-Dikloretener (summa)	<0.20	µg/l		NEN EN ISO 10301	a)*
Klorkolväten (summa)	<1.1	µg/l		NEN EN ISO 10301	a)*
Vinylklorid	<0.10	µg/l	28%	Intern metod	a)*
Arsenik As (end surgjort)	0.0023	mg/l	15%	SS-EN ISO 17294-2 utg 1 mod	b)
Barium Ba (end surgjort)	0.19	mg/l	15%	SS-EN ISO 11885 utg 2 mod	b)*
Bly Pb (end surgjort)	0.00051	mg/l	15%	SS-EN ISO 17294-2 utg 1 mod	b)
Kadmium Cd (end surgjort)	0.000058	mg/l	15%	SS-EN ISO 17294-2 utg 1 mod	b)
Kobolt, Co (end surgjort)	0.0015	mg/l	15%	SS-EN ISO 17294-2 utg 1 mod	b)
Koppar Cu (end surgjort)	0.0032	mg/l	25%	SS-EN ISO 17294-2 utg 1 mod	b)
Krom Cr (end surgjort)	< 0.00020	mg/l	15%	SS-EN ISO 17294-2 utg 1 mod	b)
Kvicksilver Hg (uppslutet)	< 0.00010	mg/l	20%	SS-EN ISO 17852:2008 mod	b)
Nickel Ni (end surgjort)	0.0044	mg/l	15%	SS-EN ISO 17294-2 utg 1 mod	b)
Vanadin, V (end surgjort)	0.00042	mg/l	20%	SS-EN ISO 17294-2 utg 1 mod	b)
Zink Zn (end surgjort)	0.0038	mg/l	15%	SS-EN ISO 17294-2 utg 1 mod	b)

Utförande laboratorium/underleverantör:**Förklaringar**

AR-003v39

Laboratoriet/laboratorierna är ackrediterade av respektive lands ackrediteringsorgan. Ej ackrediterade analyser är markerade med *

Mätosäkerheten, om inget annat anges, redovisas som utvidgad mätosäkerhet med täckningsfaktor 2. Undantag relaterat till analyser utförda utanför Sverige kan förekomma. Ytterligare upplysningar samt mätosäkerhet och detektionsnivåer för mikrobiologiska analyser lämnas på begäran.

Denna rapport får endast återges i sin helhet, om inte utförande laboratorium i förväg skriftligen godkänt annat. Resultaten relaterar endast till det insända provet.

- a) Eurofins Analytico (Barneveld), NETHERLANDS
- b) Eurofins Environment Testing Sweden AB, SWEDEN

Paola Nilson, Rapportansvarig

Denna rapport är elektroniskt signerad.

Förklaringar

AR-003v39

Laboratoriet/laboratorierna är ackrediterade av respektive lands ackrediteringsorgan. Ej ackrediterade analyser är markerade med *

Mätosäkerheten, om inget annat anges, redovisas som utvidgad mätosäkerhet med täckningsfaktor 2. Undantag relaterat till analyser utförda utanför Sverige kan förekomma. Ytterligare upplysningar samt mätosäkerhet och detektionsnivåer för mikrobiologiska analyser lämnas på begäran.

Denna rapport får endast återges i sin helhet, om inte utförande laboratorium i förväg skriftligen godkänt annat. Resultaten relaterar endast till det insända provet.

PQ GEOTEKNIK & MILJÖ

2017-05-12

D392

Eslöv, fastigheten Färgaren 19

Markmiljöteknik



Miljöteknisk markundersökning

Beställare: CASA Färgaren 19 AB

Lomma 2017-05-12

PQ Geoteknik & Miljö AB

Upprättad av:

Benjamin Bjerg

Granskad av:

Erik Palmquist

PQ Geoteknik & Miljö AB

Adress
Järngatan 33
234 35 Lomma
www.pqab.se

Telefon
040-41 64 90
E-post
pqab@pqab.se

Org.nr
556628-1068
Bankgiro
5436-2249

Innehållsförteckning

1. Bakgrund	3
1.1 Allmänt	3
1.2 Begränsningar	3
2. Områdesbeskrivning.....	3
2.1 Lokalisering	3
3. Underlag och styrande dokument	4
3.1 Underlag för undersökningen	4
3.2 Styrande dokument	4
4. Miljötekniska fältundersökningar.....	6
4.1 Allmänt	6
4.2 Fältarbeten	6
4.3 Laboratorium och analyser	7
5. Befintliga markförhållanden.....	7
5.1 Allmänt	7
5.2 Markförhållanden	7
5.3 Historik	8
5.4 Jordlager	9
5.5 Grundvatten	9
5.6 Ytvatten och brunnar	9
5.7 Hydrogeologi	9
6. Undersökningsresultat - föroreningar	10
6.1 Allmänt	10
6.2 Jord	10
6.3 Grundvatten	12
7. Föroreningsutbredning och förenklad riskbedömning	12
7.1 Allmänt	12
8. Övrigt	13
8.1 Lagkrav	13

Plan, undersökningspunkter	ritn. PQ-D392/101
Borrprofiler, PQAB	ritn. PQ-D392/102
Jordartsklassificering	Bilaga A
Analysresultat, Sammanställning-jord	Bilaga 1
Analysresultat, Sammanställning-vatten	Bilaga 2
Analysresultat, laboratorieverifikat-jord	Bilaga 3
Analysresultat, laboratorieverifikat-vatten	Bilaga 4

1. Bakgrund

1.1 Allmänt

På uppdrag av CASA Färgaren 19 AB, ombud Henrik Blomsterberg har PQ Geoteknik & Miljö AB (PQAB) utfört en miljöteknisk markundersökning inom fastigheten Färgaren 19 i Eslövs kommun inför framtida utveckling av fastigheten. I denna handling, ”Miljöteknisk markundersökning”, redovisas undersökningsresultat i tabell, med laboratorieprotokoll och i plan, i form av beskrivning av område och miljötekniska förhållanden. Undersökningen skall utgöra underlag för beskrivning och bedömning av de miljötekniska markförhållandena inom fastigheten samt till miljötekniska rekommendationer och åtgärdsförslag.

Undersökningsområdet utgörs idag av en parkeringsplats samt en lastbrygga till Systembolaget. Då den framtida markanvändningen på fastigheten kommer att utgöras av bostadsområde, bedöms Naturvårdsverkets generella riktvärden för känslig markanvändning (KM) vara tillämpliga att använda vid jämförelse med uppmätta halter i det nu aktuella området. Även begreppen MKM, mindre känslig mark som kan sägas utgöra dagens markanvändning samt mindre än ringa risk för anläggningsändamål (MRR), används nedan.

1.2 Begränsningar

I en undersökning kommer i princip alltid variationer mellan provtagnings- och analyspunkter att förekomma. PQ Geoteknik & Miljö AB (PQAB) svarar för riktigheten i resultaten av här analyserade prover. Vid eventuella åtgärder kan faktorer som t.ex. skälighet, ansvarsförhållanden, kostnader, civilrättsliga avtal, fastighetsägarens policy, nationella eller regionala miljömål, behöva vägas in.

2. Områdesbeskrivning

2.1 Lokalisering

Den aktuella fastigheten och undersökningsområdet är centralt belägen i Eslövs tätort och utgörs av en parkeringsplats samt finns en lastbrygga till systembolaget. Undersökningsområdet gränsar i väster till Kanalgatan, i norr till en annan parkeringsplats och i övrigt till bebyggda tomter. Området runt fastigheten utgörs främst av bostadsområde och kommersiella lokaler och butiker. För lokalisering och översikt av området, se figur 2.1–2.3 nedan.



Figur 2.1–2.2. A visar den södra sidan och B östra delen av undersökningsområdet.



Figur 2.3 Översiktsbild över Eslövs tätort med läget (markerat med röda linjer) och undersökningsområdet i gult, för fastigheten Färgaren 19. Källa: Eniro.se

3. Underlag och styrande dokument

3.1 Underlag för undersökningen

Följande handlingar och andra källor har använts:

- Beställarens underlag har varit översiktskartor av undersökningsområdet
- Studie av flygbilder och kartor från Lantmäteriet samt beställaren
- Studie av SGUs geologiska kartblad, allmänna flygbilder m.m.
- Visning av kablar och ledningar i mark.
- Geoteknisk markundersökning, Markteknisk undersökningsrapport, MUR, Geoexperten i Skåne AB, rapport daterad 2014-03-18.
- Miljöteknisk undersökningsrapport, Efterbehandling av Shell bensinstation 0112 Eslöv, fastigheten Färgaren 8, Sandström Miljö & Säkerhetskonsult, rapport daterad 2005-01-28.
- Miljöteknisk undersökningsrapport, Shell bensinstation 0112 Södergatan, Eslöv, fastigheten Färgaren 8, Sandström Miljö & Säkerhetskonsult, rapport daterad 2004-03-25.

3.2 Styrande dokument

Detta PM ansluter till Naturvårdsverkets (NVs) ramverk. ”Riktvärden för förorenad mark”, NV rapport 5976 men med ”Generella riktvärden för förorenad mark” å 160701. Härtill ”Återvinning av avfall i anläggningsarbeten”, handbok 2010:1 Naturvårdsverket, utgåva 1 februari 2010 har utgått från, se även nedan Tabell 3.3.

Tabell 3.1. Styrande dokument.

Aktivitet	Standard eller annat styrande dokument
Planering och redovisning	
Fältplanering och utförande	Fälthandbok för miljötekniska markundersökningar; SGF Rapport 1:2004. (samt Fälthandbok. Undersökningar av förorenade områden; SGF Rapport 2:2013, remiss å 120315). Geoteknisk fälthandbok, Allmänna råd och metodbeskrivningar; SGF Rapport 1:2013.
Beteckningssystem	SGF beteckningsblad 2016.
Fältundersökningar	
Jordprovtagning	Geoteknisk fälthandbok,; SGF Rapport 1:2013.
Miljöteknisk provtagning	Fälthandbok för miljötekniska markundersökningar; SGF Rap. 1:2004. (samt Fälthandbok. SGF Rapport 2:2013, ...).
Laboratorieundersökningar	
Jordartsklassificering	SS-CEN ISO 14688-1:2002 och 14688-2:2004.
Kemiska analyser	Enligt laboratoriets kvalitetssystem.

Bedömningsgrunder

Uppmätta halter i jord har jämförts med Naturvårdsverkets generella riktvärden för förorenad mark å 160701. De generella riktvärdena anger den föroreningshalt under vilken risken för negativa effekter för människor, miljö och grundvattenresurser normalt är acceptabel.

Vilka riktvärden som används beror på hur marken är tänkt att användas nu och i framtiden. Naturvårdsverket har tagit fram en modell för hur människor, markmiljö, ytvattenmiljö och grundvattenresurser antas kunna exponeras för föroreningar på och från förorenade områden, se Tabell 3.2.

Utifrån denna modell har Naturvårdsverket beräknat generella riktvärden för jord avseende känslig markanvändning (KM: bostäder, lekplatser, förskolor mm) och mindre känslig markanvändning (MKM: kontor, industrier, vägar mm). De generella riktvärdena baseras på att människor kan exponeras för föroreningar i jord via oavsiktligt intag av förorenad jord, hudkontakt, inandning av damm, inandning av förångade föroreningar, intag via grönsaker och bär samt intag av dricksvatten från en brunn belägen i det förorenade området. Alla dessa exponeringsvägar vägs in i de generella riktvärdena för känslig markanvändning medan intag via bär, grönsaker och dricksvatten inte ingår i riktvärdena för mindre känslig markanvändning. Dessutom ges markmiljön ett skydd beroende på tänkt markanvändning.

Eftersom i princip allt grundvatten är skyddsvärt, ger riktvärdet för känslig markanvändning ett skydd för grundvattnet inom det förorenade området medan riktvärdet för mindre känslig markanvändning skyddar grundvattnet 200 m nedströms det förorenade området. Ytvattenmiljön i intilliggande recipient ges alltid ett skydd, oavsett markanvändning.

Tabell 3.2. Skyddsobjekt och skyddsnivå som beaktas för KM och MKM (från Naturvårdsverkets rapport 5976).

Skyddsobjekt	KM	MKM
Människor som vistas på området	Heltidsvistelse	Deltidsvistelse
Markmiljön på området	Skydd av markens ekologiska funktion	Begränsat skydd av markens ekologiska funktion
Grundvatten	Grundvatten inom och intill området skyddas	Grundvatten 200 m nedströms området skyddas
Ytvatten	Skydd av ytvatten, skydd av vattenlevande organismer	Skydd av ytvatten, skydd av vattenlevande organismer

Mindre än ringa risk (MRR)

Naturvårdsverket har tagit fram haltgränser för ämnen när risken för föroreningskada vid återvinningen av schaktmassor kan anses vara mindre än ringa (MRR). Om avfallet överskrider nivåer för mindre än ringa risk eller om återvinningen av andra skäl utgör en större miljörisk är det en indikation på att verksamheten ska anmälas eller tillståndsprövas. Bedömningar av vad som är mindre än ringa risk behöver dock göras i varje enskilt fall eftersom förutsättningarna ser olika ut på varje plats där avfall återvinns för anläggningsändamål. Verksamhetsutövaren har ansvaret för att bedöma detta.

4. Miljötekniska fältundersökningar

4.1 Allmänt

Fältundersökningen har utförts under februari-mars månad 2017 under ledning av Ciprian Costin, PQAB. Undersökningen har utförts genom jordprovtagning med skruvborr, monterad på borrhandsvagn typ Geotech 504, operatör Dan Svensson och Lars Lind, LL Geoteknik. Provtagning av grundvatten i installerade grundvattenrör har genomförts under februari och mars månad. Borrhandsvagnen var utrustad med en enmeters skruvprovtagare. Upptagna prover har hanterats och okulärbesiktigats av Ciprian Costin, PQAB, varefter utvalda prover skickats för analys.

4.2 Fältarbeten

Provtagning genom skruvborrning inom undersökt område har utförts i sex provpunkter, genom befintlig asfalt/jordfyllning och ned i underliggande naturlig mineraljord, som djupast ca 2,5–3,0 m. Installation av grundvattenrör i tre punkter till ca 3 meters djup, samtliga av typen PEH-rör, 50 mm diameter med 1 meters filter i botten. Uttag av grundvattenprov har utförts i två av tre punkter, (PQ2, PQ4 och PQ6). I grundvattenrör med märkning PQ4 har inget vatten påträffats. I flertalet borrhandspunkter har borrhandsstopp erhållits i fast lagrad jord av sandig och siltig morän med sten- och blockinnehåll. Enbart i ett fåtal undersökningspunkter har djupare borring än 2,5 meter kunnat uppnås.

Jordprover har uttagits i diffusionstäta påsar och jordlagerföljder noterats tillsammans med eventuella andra iakttagelser beträffande färg, lukt och jordens sammansättning. Prover från ca varje halvmeter i respektive provpunkt har tagits och analyserats. Om tydliga skikt med eller gränser mellan olika material förekom, t.ex. slagglager eller jordlagergränser, provtogs dessa separat.

Undersökningspunkternas läge i plan och höjd har inmätts med GPS-teknik av Ciprian Costin, PQAB i höjdsystem RH 2000 och redovisas på planritning, ritn 101.

4.3 Laboratorium och analyser

- Jordartsklassificering på samtliga prover
- Kemiska miljöanalyser har utförts på Eurofins Environmental Testing Sweden AB ackrediterade laboratorium i Lidköping. 16 st. upptagna jordprover samt 2 vattenprover har analyserats med avseende på polyaromatiska kolväten (PAH), BTEX (bensen, toluen, etylbensen och xylen), alifatiska och aromatiska (petroleum)kolväten samt metaller.
- Området ligger i anslutning till äldre kemtvätt som befarades ha bidragit till förorening av klorerade lösningsmedel. Härtill har vattenprov analyserats med avseende på klorerade alifatiska kolväten



Figur 4.1. Flygfotografering med indelning av delområden, fastighet resp. undersökningsområde och ungefärligt läge för tidigare kemtvätt. (Eniro.se).

5. Befintliga markförhållanden

5.1 Allmänt

Nivåskillnaderna mellan borrhöjningar uppgår som mest mellan ca +61,5x och +61,9. Undersökningsområdet, till ytan är ca 1300 m². I den norra delen av undersökningsområdet finns mindre nivåskillnader mellan grannfastigheten Färgaren 8 och Färgaren 19. Inom fastigheten återfinns. Ungefär 40 % av fastigheten är bebyggd, där huvudbyggnaden idag utgörs av systembolaget.

5.2 Markförhållanden

Markytan för den tilltänkta byggnaden utgörs idag av en relativt plan asfalterad parkering och är i stort sätt fri från växlighet.

5.3 Historik

Från historiskt kartmaterial och flygbilder, samt Eslövs kommuns kart/bildarkiv, framkommer det att området fram till ca 1980-talet utgjordes fastigheten av trädgård/obebyggd mark och därefter parkeringsplats. Den miljötekniska markundersökningen visar dock rester av tegel under mark, vilket tyder på att det kan ha funnits någon typ av tidigare bebyggelse på tomten alt. att marken fyllts ut med byggrester.

Figur 5.1 och 5.2 nedan illustrerar förhållandena för (ungefär) nutid och tidigt 1960-tal. De gula fälten representerar undersökningsområdet och röda linjer visar fastighetens omfattning.



5.1 Ungefär mitten av 1960-talet. Flygfotografering med indelning av delområden, fastighet resp. undersökningsområde. (Eniro.se).



Figur 5.2. Ungefär nutid. Flygfotografering med indelning av delområden, fastighet resp. undersökningsområde. (Eniro.se).

5.4 Jordlager

Allmänt

Enligt SGUs jordartskarta utgörs de ytliga jordarterna inom och ikring fastigheten av lermorän/lerig morän, se figur 5.3. Berg, sedimentärt, kan förväntas på ca 30 m djup under markytan.



Figur 5.3 Visar ungefärligt läge för aktuell del av fastigheten Färgaren 19 markerat med röd linje. Källa SGU.

Jordlagren under asfalterad yta utgörs överst av fyllning med ca 0–0,6 m överbyggnadsmaterial, (sand, grus och bärlager), följt av fyllning med skiftande sand, grus, sandig mulljord, tegel och inslag av slagg. I borrhål 2 påträffas mullhaltiga massor ner till ett djup om ca 1,6 meter under markytan. Därunder följer naturlig jord av sandig siltig lera, alt. sandig siltig lerig morän med torvskikt till borrhålets djup, som mest 2,5–3 meter. Vid provtagning erhöles i flertalet provpunkter borrhållsstopp, troligen mot större sten i övre delen av den underliggande naturliga moränen. Men även ytliga borrhållsstopp i fyllning, troligen mot grundrester

5.5 Grundvatten

Förekommande grundvatten har mätts i skruvborrhål och rör i samband med undersökningstillfället i februari och mars månad 2017. Grundvattenytan verkar ligga 1,7–2,8 m under markytan, motsvarande nivåer ca 58,9 à + 60,1. Grundvattennivåerna kommer variera i höjd med årstid och nederbörd och kan därför förväntas vara både högre och lägre än här redovisat.

5.6 Ytvatten och brunnar

Enligt SGU:s brunnsarkiv återfinns inga brunnar inom undersökt område eller inom en radie av 500 meter från fastigheten.

5.7 Hydrogeologi

Inga uppgifter om grundvattenflödet i jordlagren framgår av SGUs grundvattenkarta. Dock bedöms riktningen av grundvattnet vara i västlig riktning. Utförda mätningar indikerar att denna är i nordvästlig riktning och beror troligen på lokala förhållanden.

6. Undersökningsresultat - föroreningar

6.1 Allmänt

Resultaten från utförda analyser redovisas i sammanställning i tabell 6.1 och 6.2 nedan samt i bilaga 1 och i detalj med laboratorieverifikat i bilaga 3.

6.2 Jord

Erhållna resultat visar halter av, PAH H, PAH M, kadmium och zink över KM i fyra av samlingsproverna. Halter av kvicksilver i paritet med men strax över MKM (aktuell markanvändning) har påträffats i ett samlingsprov i den sydöstra delen av fastigheten, punkt 6. Föroreningarna verkar ha en koppling till innehåll av slagg i proverna men i övrigt finns inga tecken på föroreningar. På större djup än 1 à 1,5 meter under markytan, d.v.s. i naturlig mineraljord, har inga halter över KM påvisats. Varken i fält eller vid urval av jordprover, har några antydningar till ”olja” setts, varav inga analyser av aromater/alifater utförts. Se även kap 6.3 grundvatten nedan.

Asfalt har provtagits och analyserats med avseende för totalhalten PAH. Analyssvar visar halter under 70 mg/kg TS. Se tabell 6.2.

Tabell 6.1. Sammanställning kemiska miljöanalyser i jord, m.a.p. metaller och PAH, (mg/kgTS).

Prov-punkt	Djup, m u my.	Jordart	As	Ba	Pb	Cd	Co	Cu	Cr	Hg	Ni	V	Zn	PAH-H	PAH-M	PAH-L
1	0,05-0,2	F/Bärlager	<1.9	44	5,2	<0.2	4,7	11	7,5	<0.10	10	18	30	<0.11	<0.075	<0.045
1	0,2-0,6	F/Sand	<2.1	10	3,7	<0.2	1,3	3,2	4,2	<0.011	3,3	5,6	17	<0.11	<0.075	<0.045
1	0,6-1,0	F/mullhaltig grusig sandig Lera	3,5	67	26	0,28	4,9	17	13	0,079	13	21	88	1,9	1,8	0,09
2	0,1-0,6	F/Sand	2,7	54	29	0,2	4,2	11	16	0,063	8,1	16	81	7	9,3	0,48
2	1,0-1,5	F/mullhaltig grusig sandig Lera	<2.7	65	21	<0.2	4,8	18	22	0,048	14	30	55	0,69	0,82	<0.045
2	1,5-2,0	något sandig siltig Lera	2,5	49	8,3	<0.2	6,6	12	18	<0.012	19	24	45	<0.11	<0.075	<0.045
3	0,3-0,5	F/mullhaltig grusig Sand, slagg, tegel	2,3	69	25	<0.2	3,9	15	11	0,035	8,8	16	68	0,94	0,64	0,074
3	0,5-1,0	F/mullhaltig grusig Sand, slagg, tegel	2,7	49	15	<0.2	4,4	19	11	0,089	12	20	56	0,42	0,38	<0.045
3	1,0-1,5	sandig siltig Lera något torvskikt	<2.7	68	11	<0.2	3,7	17	22	<0.014	12	29	44	<0.11	<0.075	<0.045
4	0,05-0,6	F/Bärlager, sand	2,4	16	4,4	<0.2	1,7	4	5,5	<0.01	4,1	7,1	21	<0.11	<0.075	<0.045
4	0,6-1,0	F/mullhaltig grusig sandig Lera	3,2	53	20	1,4	4	13	11	0,07	10	18	350	3,4	5,5	0,17
5	0-0,5	F/Bärlager	2,4	22	7,1	<0.2	4	7,2	11	<0.01	5,4	11	47	<0.11	<0.075	<0.045
5	0,5-1,0	F/sandig Mulljord	4	75	31	0,33	4,8	21	11	0,19	11	23	100	3,1	2,4	0,11
5	1,0-1,5	siltig Sand	2,6	26	4,6	<0.2	3,8	7,2	12	<0.01	10	18	29	<0.11	<0.075	<0.045
6	0,1-0,7	F/Bärlager	2,1	19	6,5	<0.2	4,9	12	7,8	<0.01	7,2	12	40	0,14	0,14	<0.045
6	0,7-1,0	F/sandig Mulljord	3,9	53	30	0,3	4,1	16	12	2,6	11	21	77	2,7	3,1	0,079
MRR enligt NV			10	-	20	0,2	-	40	40	0,1	35	-	120	0,5	2	0,6
KM enligt NV			10	200	50	0,8	15	80	80	0,25	40	100	250	1	3,5	3
MKM enligt NV			25	300	400	12	35	200	150	2,5	120	200	500	10	20	15

Tabell 6.2. Sammanfattning av analysresultat av asfaltsprov. Enhet: mg/kg Ts

Provpunkt	Summa PAH (mg/kg TS)
1 Asfalt	2,0
Summa PAH<70 mg/kgTS. Fri återanvändning i ny vägkonstruktion.	
Summa PAH 70-300mg/kgTS. Stenkolstjära finns i asfalten och återanvändningen är restriktiv.	
Summa PAH >300. Stenkolstjära finns i asfalten i höga halter, FA, vilket kräver deponi.	

Tabell 6.3. Sammanställning kemiska miljöanalyser i grundvatten µg/l

Analys	Enhet	R2	R6	Riktvärde	Riktvärde
				NV/SLV*	Ingen/kraftig påverkan**
As	µg/l	1,6	0,4	50	
Ba	µg/l	100	83	-	
Cd	µg/l	0,052	0,055	5	
Pb	µg/l	0,19	0,05	10	
Co	µg/l	3,6	1,2	-	
Cr	µg/l	0,53	<0,002	5	
Cu	µg/l	6,3	3,2	2000	
Hg	µg/l	<0.1	<0.1	1	
Ni	µg/l	6,7	3,9	50	
Zn	µg/l	160	21	1000	
V	µg/l	0,87	<0.2	-	
alifater >C5-C8	µg/l	<20	<20	300	
alifater >C8-C10	µg/l	<20	<20	100	
alifater >C10-C12	µg/l	<20	<20	25	
alifater >C12-C16	µg/l	<20	<20	3000	
alifater >C5-C16	µg/l	<20	<20	-	
alifater >C16-C35	µg/l	<50	<50	3000	
aromater >C8-C10	µg/l	<10	<10	500	
aromater >C10-C16	µg/l	<10	<10	120	
aromater >C16-C35	µg/l	<5	<5	5	
bensen	µg/l	<0.50	<0.50	50	
toluen	µg/l	<0.10	<0.10	500	
etylbenzen	µg/l	<0.10	<0.10	500	
PAH L	µg/l	< 0,20	< 0,20	120	
PAH M	µg/l	0,36	< 0,30	5	
PAH H	µg/l	0,46	< 0,30	0,5	
xylener, summa	µg/l	<0.10	<0.10	500	
Diklormetan	µg/l		<0.10		0.01/1000
Triklormetan	µg/l		<0.10	100	6/400
Tetraklormetan	µg/l		<0.10		0.01/10
Trikloretan	µg/l		0.32	10	24/500
Tetrakloretan	µg/l		<0.10		0.01/40
1,1-Dikloretan	µg/l		<0.10		7/900
1,2-Dikloretan	µg/l		<0.10		7/400
1,1,1-Trikloretan	µg/l		<0.10		0.01/300
1,1,2-Trikloretan	µg/l		<0.10		0.01/130
cis 1,2-Dikloretan	µg/l		0.42		0.01/20
trans 1,2-Dikloretan	µg/l		<0.10		0.01/20
Vinylklorid	µg/l		<0.10	0,5	0.01/5

*Riktvärden för tungmetaller=NVs värden för liten risk i grundvatten. Olja och PAH=högsta värdet av SPI's riskhalter för ånga i byggnad och ytvatten. Klorerade lösningsmedel: Livsmedelsverkets gränsvärden för dricksvatten, SLV FS 2001:30. ** Holländska riktvärden för grundvatten. VROM (2000).

6.3 Grundvatten

Utförda grundvattenprover, två st, visar inga speciellt förhöjda föroreningshalter. Det finns visserligen spår av PAH i ett prov men dessa halter bedöms härröra sig från partiklar i vattnet. De fysikaliska och kemiska egenskaperna för aktuella ämnen i jord är också sådana att de binds mycket hårt till (jord)partiklar och inte sprids till/med grundvatten. Inga halter över laboratoriets detektionsgräns för ”olja” har påträffats. Det finns visserligen spår av cis 1,2-dikloreter och trikloreten i ett prov, men dessa halter bedöms som låga.

Resultaten från utförda analyser redovisas i sammanställning i bilaga 2 och i detalj med laboratorieverifikat i bilaga 4.

7. Föroreningsutbredning och förenklad riskbedömning

7.1 Allmänt

Asfalten är en ”normal/modern” asfalt, utan stenkolstjära/förhöjd PAH-halt. Denna kan härvid återanvändas fritt i ny överbyggnad. Påträffade markföroreningar visar att dessa är koncentrerade till fyllningsjord, 0,1-1,0, m u my. Intryck i fält via lukt/okulära observationer gav viss indikation på förorenade massor i någon/några provpunkter i form av inslag med slaggrester och tegel. I övrigt gavs via lukt- och synintryck inga indikationer om förorenade massor inom undersökningsområdet på ett större djup än 1 à 3,0 meter under markytan. I grundvatten har inga signifikanta föroreningshalter påträffats. De uppmätta halterna av trikloreten ligger under riktvärden för dricksvatten enligt svenska Livsmedelsverket. Även cis 1,2-dikloreten bedöms uppmätta halter som låga enligt holländska riktvärden för grundvatten. Sammanfattningsvis bedöms det inte finnas några halter av klorerade kolväten i grundvattnet inom undersökningsområdet som utgör någon risk för miljö eller hälsa.

Inga direkta eller akuta risker för nuvarande markanvändning avseende markföroreningar bedöms finnas, varken m.a.p. hälsa eller miljörisk och spridning. Mot bakgrund av ovanstående resultat bedömer PQAB att det föreligger ett begränsat efterbehandlingsbehov inom undersökt område. Påträffade markföroreningar befinner sig inom planerat schaktområde för planerad nybyggnation. Den åtgärd som är aktuell är bortschaktning av förorenad jord och utförs lämpligen i samband med etablering av ny byggnad.

Observera att om massorna ska flyttas och uppvisar halter över MRR, kräver hantering av dessa schaktmassor en anmälan till Miljökontoret i den kommun som massorna skall återanvändas i innan de transporteras dit, enligt Miljöbalken och NVs handbok 2010:1.

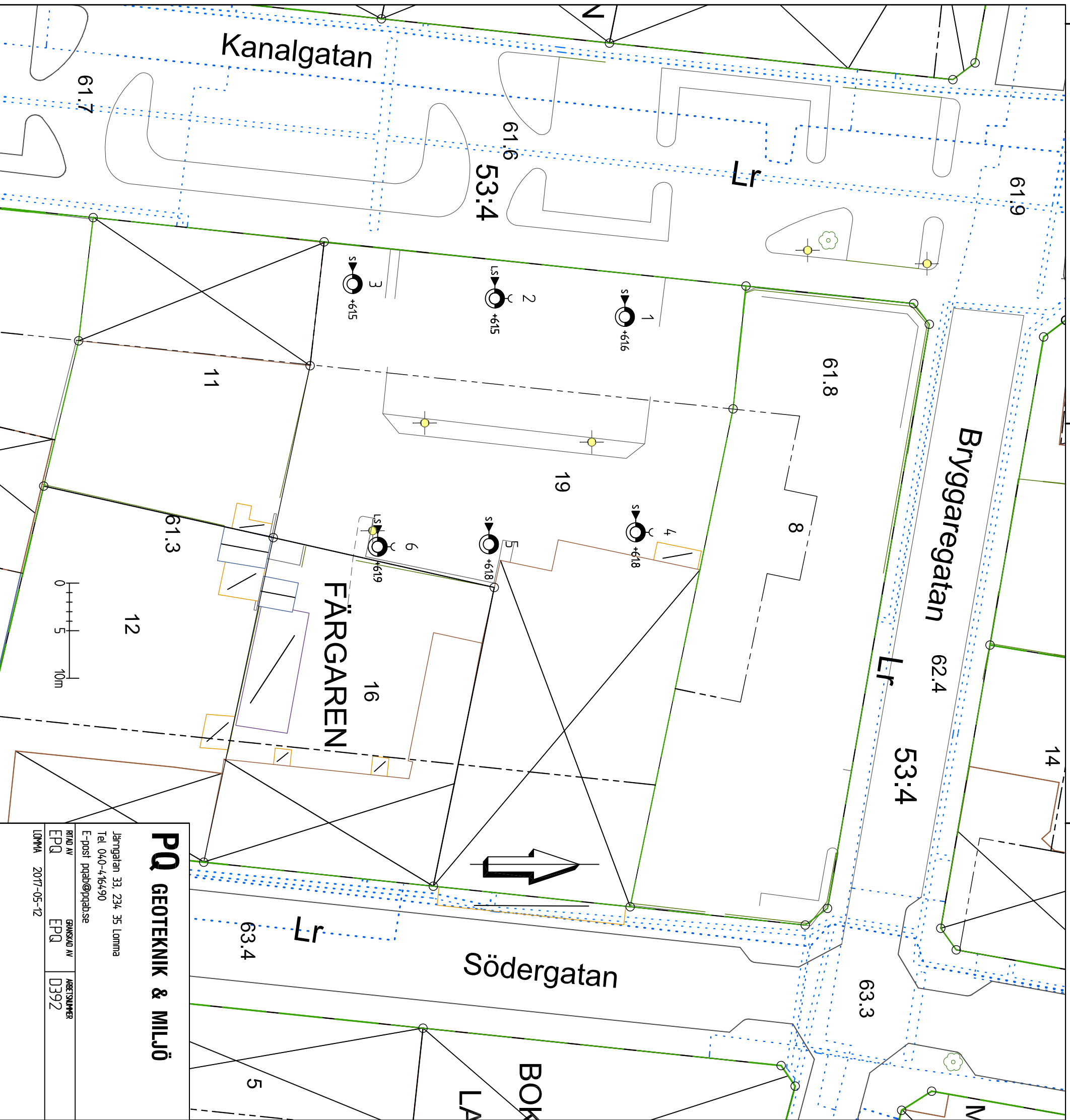
Vid urgrävning av förorenade massor krävs en skriftlig anmälan om avhjälpandeåtgärder enligt 28 § förordning (1998:899) om miljöfarlig verksamhet och hälsoskydd om efterbehandlingsåtgärd i ett förorenat område. Anmälan skall lämnas in till Miljö och Samhällsbyggnads nämnden, Eslövs stad, i god tid innan schaktarbetena påbörjas.

Då förorenad jord schaktas bort gäller aktuella mottagningsanläggningars riktvärden. Dessa värden följer normalt Naturvårdsverkets (NV) riktvärden för förorenad mark, KM, känslig markanvändning och MKM, mindre känslig markanvändning. Uppmätta halter motsvarar en klassificering av jorden som s.k. ”MKM-massor”, (MKM=mindre känslig mark) eller IFA-massor, (icke farligt avfall). Se även ovan tabell 6.1.

8. Övrigt

8.1 Lagkrav

Som konsult har vi informationsplikt till vår beställare om påträffade föroreningar m.m. Påträffade föroreningar har informerats om och behandlats i denna rapport. Därefter gäller upplysningsskyldighet enligt 10 kapitel Miljöbalken; en fastighetsägare som har en känd förorening inom sin fastighet som kan orsaka skada eller olägenhet för människors hälsa eller miljön skall skyndsamt underrätta aktuell miljö-/tillsynsmyndighet, här Miljö- och samhällsbyggnads-nämnden i Eslövs kommun.



PQ GEOTEKNIK & MILJÖ
 Järnången 33, 234, 35 Lomma
 Tel 040-476490
 E-post pqab@pqab.se

RITAD AV EPQ	GRANSKAD AV EPQ	ARBETSNUMMER D392
LÖPNUM 2017-05-12		

BET	ANT	ANDRAGEN AVSER	SEGN	DATUM

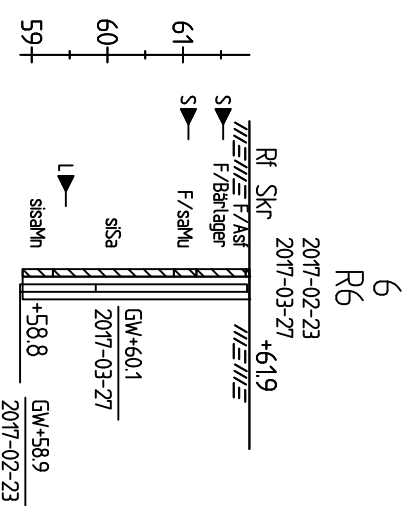
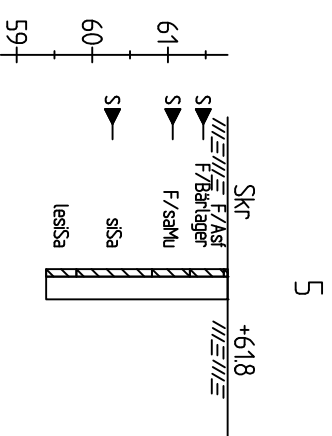
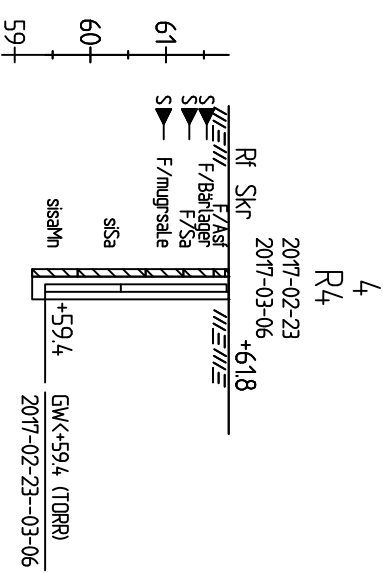
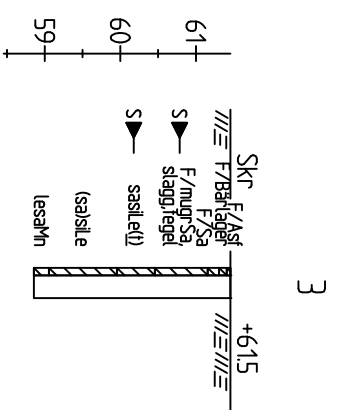
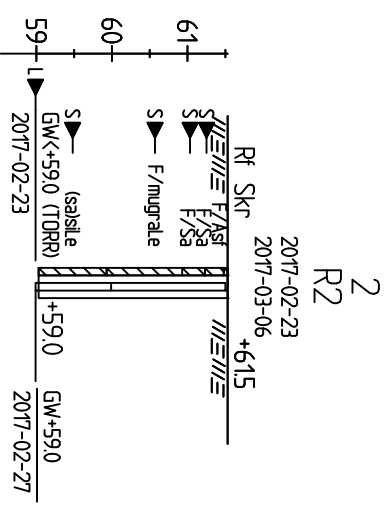
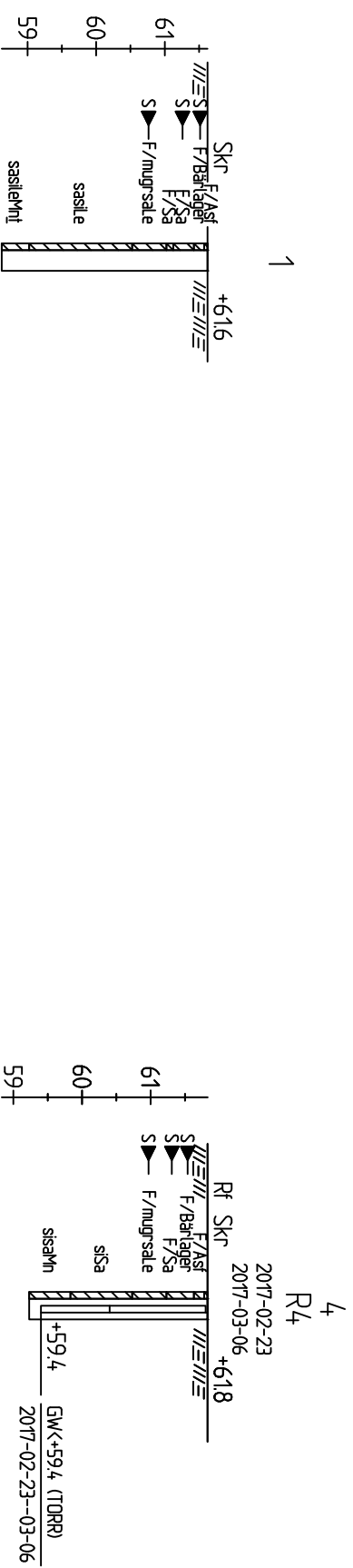
ESLÖVS KOMMUN
 FÄRGAREN 19
 MILJÖTEKNISK MARKUNDERSÖKNING
 BORRPLAN

GEOTECKNINGAR
 SE SGF BETECKNINGSLAD 2016
 WWW.SGF.NET

BRÄNNINGSNUMMER
 101

SKALA 1:400

ANDR



GEOTECKNINGAR
SE SGF BETECKNINGSLAD 2016
WWW.SGF.NET

BET	ANT	ANDRAGEN AVSER	SGN	DATUM

ESLÖVS KOMMUN
FÄRGAREN 19

MILJÖTEKNISK MARKUNDERSÖKNING
BORRPROFILER OCH GRUNDVATTENRÖR
SKALA HÖJD 1:100

PQ GEOTEKNIK & MILJÖ

Järngatan 33, 234, 35 Lomma
Tel 040-476490
E-post: pqab@pqab.se
RIVAD AV GRANSKAD AV ARBETSNUMMER
EPQ EPQ D392
LÖNMÅ 2017-05-12

RITNINGSUMMER 102
ANDR

2017-05-12

D392

Eslöv, Färgaren 19

Markmiljöundersökning

BILAGA A

JORDPROVTAGNING

Jordproverna är tagna genom skruvprovtagning

Beteckningar: Tj = tjälfarlighetsklass enligt AMA Anläggning 10 tabell CB/1
 M = materialtyp enligt AMA Anläggning 10 tabell CB/1
 F/ = fyllning, art och innehåll anges efter snedstreck
 ► = kemisk miljöanalys på laboratorium (Eurofins).

Borrhål	Djup, m	Jordart	Tj	M	w %	Anm
1	0 - 0,05	F/Asfalt	-	-		
►	0,05-0,2	F/Bärlager	1	2		
►	0,2 - 0,5	F/Sand	1	2		
	0,5 - 0,6	F/Sand	1	2		grå
►	0,6 - 1,1	F/mullhaltig grusig sandig Lera	4	5A		
	1,1 - 2,6	sandig siltig Lera	4	6A		
	2,6 - 3,0	sandig siltig lerig Morän torvskikt	2	3B		
2	0 - 0,05	F/Asfalt	-	-		
►	0,05-0,3	F/Sand	1	2		
►	0,3 - 0,6	F/Sand	1	2		grå
►	0,6 - 1,6	F/mullhaltig grusig sandig Lera	3	4B		
►	1,6 - 2,5	något sandig siltig Lera	3	4B		
3	0 - 0,05	F/Asfalt	-	-		
	0,05-0,15	F/Bärlager	1	2		
	0,15-0,3	F/Sand	1	2		
►	0,3 - 1,0	F/mullhaltig grusig Sand, slagg, tegel	1	2		grå
►	1,0 - 1,5	sandig siltig Lera något torvskikt	4	5A		
	1,5 - 2,4	något sandig siltig Lera	3	4B		grå
	2,4 - 2,6	lerig sandig Morän	2	3B		
4	0 - 0,05	F/Asfalt	-	-		
►	0,05-0,2	F/Bärlager	1	2		
►	0,2 - 0,6	F/Sand	1	2		
►	0,6 - 1,1	F/mullhaltig grusig sandig Lera	4	5A		
	1,1 - 2,0	siltig Sand	2	3B		
	2,0 - 2,6	siltg sandig Morän	2	3B		grå

Borrhål	Djup, m	Jordart	Tj	M	w %	Anm
5	0 - 0,05	F/Asfalt	-	-		
▶	0,05-0,5	F/Bärlager	1	2		
▶	0,5 - 1,0	F/sandig Mulljord	4	6A		grå
▶	1,0 - 2,0	siltig Sand	2	3B		
	2,0 - 2,4	lerig siltig Sand	2	3B		
6	0 - 0,05	F/Asfalt	-	-		
▶	0,05-0,7	F/Bärlager	1	2		
▶	0,7 - 1,0	F/sandig Mulljord	4	6B		
	1,0 - 2,6	siltig Sand	2	3B		
	2,6 - 3,0	siltig sandig Morän	3	4B		grå

D391, Eslöv, Färgaren 19
MILJÖANALYSER JORD SAMMANSTÄLLNING

SAMTLIGA PROVER, Fyllning, Organiskt och Mineraljord

Prover av PQAB februari 2017																	
Provpunkt	Djup, m u my.	Jordart	Arsenik As (mg/kg Ts)	Barium Ba (mg/kg Ts)	Bly Pb (mg/kg Ts)	Kadmium Cd (mg/kg Ts)	Kobolt Co (mg/kg Ts)	Koppar Cu (mg/kg Ts)	Krom Cr (mg/kg Ts)	Kvicksilver Hg (mg/kg Ts)	Nickel Ni (mg/kg Ts)	Vanadin V (mg/kg Ts)	Zink Zn (mg/kg Ts)	PAH-H (mg/kg Ts)	PAH-M (mg/kg Ts)	PAH-L (mg/kg Ts)	
1	0,05-0,2	F/Bärlager	0,95	44	5,2	0,1	4,7	11	7,5	0,005	10	18	30	0,055	0,0375	0,0225	
1	0,2-0,6	F/Sand	1,05	10	3,7	0,1	1,3	3,2	4,2	0,0055	3,3	5,6	17	0,055	0,0375	0,0225	
1	0,6-1,0	F/mullhaltig grusig sandig Lera	3,5	67	26	0,28	4,9	17	13	0,079	13	21	88	1,9	1,8	0,09	
2	0,1-0,6	F/Sand	2,7	54	29	0,2	4,2	11	16	0,063	8,1	16	81	7	9,3	0,48	
2	1,0-1,5	F/mullhaltig grusig sandig Lera	1,35	65	21	0,1	4,8	18	22	0,048	14	30	55	0,69	0,82	0,0225	
2	1,5-2,0	något sandig siltig Lera	2,5	49	8,3	0,1	6,6	12	18	0,006	19	24	45	0,055	0,0375	0,0225	
3	0,3-0,5	F/mullhaltig grusig Sand, slagg, tegel	2,3	69	25	0,1	3,9	15	11	0,035	8,8	16	68	0,94	0,64	0,074	
3	0,5-1,0	F/mullhaltig grusig Sand, slagg, tegel	2,7	49	15	0,1	4,4	19	11	0,089	12	20	56	0,42	0,38	0,0225	
3	1,0-1,5	sandig siltig Lera något torvsiktigt	1,85	68	11	0,1	3,7	17	22	0,007	12	29	44	0,055	0,0375	0,0225	
4	0,05-0,6	F/Bärlager, sand	2,4	16	4,4	0,1	1,7	4	5,5	0,005	4,1	7,1	21	0,055	0,0375	0,0225	
4	0,6-1,0	F/mullhaltig grusig sandig Lera	3,2	53	20	1,4	4	13	11	0,07	10	18	350	3,4	5,5	0,17	
5	0-0,5	F/Bärlager	2,4	22	7,1	0,1	4	7,2	11	0,005	5,4	11	47	0,055	0,0375	0,0225	
5	0,5-1,0	F/sandig Mulljord	4	75	31	0,33	4,8	21	11	0,19	11	23	100	3,1	2,4	0,11	
5	1,0-1,5	siltig Sand	2,6	26	4,6	0,1	3,8	7,2	12	0,005	10	18	29	0,055	0,0375	0,0225	
6	0,1-0,7	F/Bärlager	2,1	19	6,5	0,1	4,9	12	7,8	0,005	7,2	12	40	0,14	0,14	0,0225	
6	0,7-1,0	F/sandig Mulljord	3,9	53	30	0,3	4,1	16	12	2,6	11	21	77	2,7	3,1	0,079	
MRR enligt NV			10	-	20	0,2	-	40	40	0,1	35	-	120	0,5	2	0,6	
KM enligt NV			10	200	50	0,8	15	80	80	0,25	40	100	250	1	3,5	3	
MKM enligt NV			25	300	400	15	35	200	150	2,5	120	200	500	10	20	15	
FA enligt Avfall Sverige			1000	10000	2500	1000*	2500*	2500	10000	1000**	1000*	10000	2500	100		1000	
Antal			16	16	16	16	16	16	16	16	16	16	16	16	16	16	
Min			0,95	10	3,7	0,1	1,3	3,2	4,2	0,005	3,3	5,6	17	0,055	0,0375	0,0225	
Median			2,5	51	13	0,1	4,2	13	11	0,021	10	18	51	0,28	0,26	0,02	
Medel			2,4	46	15	0,23	4,1	13	12	0,201	10	18	72	1,3	1,5	0,08	
Max			4	75	31	1,4	6,6	21	22	2,6	19	30	350	7	9,3	0,48	

Anm 1. **Mörkgrön färg** Markerar att halten understiger MRR, eller KM när MRR saknas.
Grön färg Markerar att halten understiger KM.
Gul färg Markerar halt i intervallet KM-MKM
Orange färg Markerar halt i intervallet MKM-FA
Röd färg Markerar halt >FA

Förklaringar:
 * icke lättlösligt
 ** oorganiskt

Anm 2. Vid rapporterade "mindre än"-värden har halva det utsvarade värdet här angetts, i ljusblå färg.

D392, Eslöv, Färgaren 21

MILJÖANALYSER GRUNDVATTEN SAMMANSTÄLLNING

Analys	Enhet	R2	R6	Riktvärde NV/SLV*	Riktvärde Ingen/kraftig påverkan**
As	µg/l	1,6	0,4	50	
Ba	µg/l	100	83	-	
Pb	µg/l	0.19		10	
Cd	µg/l	0,052	0,055	5	
Co	µg/l	3,6	1,2	-	
Cr	µg/l	0,53	<0,002	5	
Cu	µg/l	6,3	3,2	2000	
Hg	µg/l	<0.1	<0.1	1	
Ni	µg/l	6,7	3,9	50	
Zn	µg/l	160	21	1000	
V	µg/l	0,87	<0.2	-	
alifater >C5-C8	µg/l	<20	<20	300	
alifater >C8-C10	µg/l	<20	<20	100	
alifater >C10-C12	µg/l	<20	<20	25	
alifater >C12-C16	µg/l	<20	<20	3000	
alifater >C5-C16	µg/l	<20	<20	-	
alifater >C16-C35	µg/l	<50	<50	3000	
aromater >C8-C10	µg/l	<10	<10	500	
aromater >C10-C16	µg/l	<10	<10	120	
aromater >C16-C35	µg/l	<5	<5	5	
bensen	µg/l	<0.50	<0.50	50	
toluen	µg/l	<0.10	<0.10	500	
etylbenzen	µg/l	<0.10	<0.10	500	
PAH L	µg/l	< 0,20	< 0,20	120	
PAH M	µg/l	0,36	< 0,30	5	
PAH H	µg/l	0,46	< 0,30	0,5	
xylener, summa	µg/l	<0.10	<0.10	500	
Diklormetan	µg/l		<0.10		0.01/1000
Triklormetan	µg/l		<0.10	100	6/400
Tetraklormetan	µg/l		<0.10		0.01/10
Trikloretan	µg/l		0.32		24/500
Tetrakloretan	µg/l		<0.10	10	0.01/40
1,1-Dikloretan	µg/l		<0.10		7/900
1,2-Dikloretan	µg/l		<0.10		7/400
1,1,1-Trikloretan	µg/l		<0.10		0.01/300
1,1,2-Trikloretan	µg/l		<0.10		0.01/130
cis 1,2-Dikloretan	µg/l		0.42		0.01/20
trans 1,2-Dikloretan	µg/l		<0.10		0.01/20
Vinylklorid	µg/l		<0.10	0,5	0.01/5

*Riktvärden för tungmetaller=NVs värden för liten risk i grundvatten. Olja och PAH=högsta värdet av SPI's riskhalter för ånga i byggnad och ytvatten. Klorerade lösningsmedel: Livsmedelsverkets gränsvärden för dricksvatten, SLV FS 2001:30. ** Holländska riktvärden för grundvatten. VROM (2000).

PQ GEOTEKNIK & MILJÖ

2017-05-12

D392

Eslöv, Färgaren 19

Markmiljöundersökning

BILAGA 3

Laboratorieanalyser, verifikat - JORD

Sida 1

Denna försättsida

Sida 2-35

Asfalt- och jordanalyser

PQ Geoteknik & Miljö AB
Erik Palmquist
Järngatan 30
234 35 LOMMA

AR-17-SL-038290-01

EUSELI2-00411906

Kundnummer: SL8437711

Uppdragsmärkn.
Eslöv Färgaren 19

Analysrapport

Provnummer:	177-2017-03080181	Provtagare	CC
Provbeskrivning:		Provtagningsdatum	2017-02-22
Matris:	Asfalt		
Provet ankom:	2017-03-07		
Utskriftsdatum:	2017-03-10		
Provmärkning:	1 Asfalt		
Provtagningsplats:	Eslöv Färgaren 19		

Analys	Resultat	Enhet	Mäto.	Metod/ref	
Provberedning krossning, malning	1.0			EN 14780:2011/EN 15443:2011/SS 187114:1992/SS 1871	a)
Torrsubstans	100.0	%	5%	SS-EN 12880:2000	a)
Benso(a)antracen	< 0.050	mg/kg Ts	25%	ISO 18287:2008 mod	a)
Krysen	0.12	mg/kg Ts	25%	ISO 18287:2008 mod	a)
Benso(b,k)fluoranten	0.15	mg/kg Ts	25%	ISO 18287:2008 mod	a)
Benzo(a)pyren	< 0.050	mg/kg Ts	25%	ISO 18287:2008 mod	a)
Indeno(1,2,3-cd)pyren	< 0.050	mg/kg Ts	25%	ISO 18287:2008 mod	a)
Dibenso(a,h)antracen	< 0.050	mg/kg Ts	30%	ISO 18287:2008 mod	a)
Naftalen	0.62	mg/kg Ts	25%	ISO 18287:2008 mod	a)
Acenaftylen	< 0.050	mg/kg Ts	40%	ISO 18287:2008 mod	a)
Acenaften	< 0.050	mg/kg Ts	25%	ISO 18287:2008 mod	a)
Fluoren	0.089	mg/kg Ts	30%	ISO 18287:2008 mod	a)
Fenantren	0.41	mg/kg Ts	25%	ISO 18287:2008 mod	a)
Antracen	< 0.050	mg/kg Ts	25%	ISO 18287:2008 mod	a)
Fluoranten	0.10	mg/kg Ts	25%	ISO 18287:2008 mod	a)
Pyren	0.18	mg/kg Ts	25%	ISO 18287:2008 mod	a)
Benzo(g,h,i)perylen	0.14	mg/kg Ts	25%	ISO 18287:2008 mod	a)
Summa PAH med låg molekylvikt	0.67	mg/kg Ts			a)
Summa PAH med medelhög molekylvikt	0.80	mg/kg Ts			a)
Summa PAH med hög molekylvikt	0.51	mg/kg Ts			a)
Summa cancerogena PAH	0.37	mg/kg Ts			a)
Summa övriga PAH	1.6	mg/kg Ts			a)
Summa totala PAH16	2.0	mg/kg Ts			a)
Kemisk kommentar Höjd rapporteringsgräns för PAH pga svår provmatris.					

Förklaringar

Laboratoriet/laboratorierna är ackrediterade av respektive lands ackrediteringsorgan. Ej ackrediterade analyser är markerade med *

Mätosäkerheten, om inget annat anges, redovisas som utvidgad mätosäkerhet med täckningsfaktor 2. Undantag relaterat till analyser utförda utanför Sverige kan förekomma. Ytterligare upplysningar samt mätosäkerhet och detektionsnivåer för mikrobiologiska analyser lämnas på begäran.

Denna rapport får endast återges i sin helhet, om inte utförande laboratorium i förväg skriftligen godkänt annat. Resultaten relaterar endast till det insända provet.

AR-003v39

Utförande laboratorium/underleverantör:

a) Eurofins Environment Testing Sweden AB, SWEDEN

Caroline Filipsson, Rapportansvarig

Denna rapport är elektroniskt signerad.

Förklaringar

AR-003v39

Laboratoriet/laboratorierna är ackrediterade av respektive lands ackrediteringsorgan. Ej ackrediterade analyser är markerade med *

Mätosäkerheten, om inget annat anges, redovisas som utvidgad mätosäkerhet med täckningsfaktor 2. Undantag relaterat till analyser utförda utanför Sverige kan förekomma. Ytterligare upplysningar samt mätosäkerhet och detektionsnivåer för mikrobiologiska analyser lämnas på begäran.

Denna rapport får endast återges i sin helhet, om inte utförande laboratorium i förväg skriftligen godkänt annat. Resultaten relaterar endast till det insända provet.

PQ Geoteknik & Miljö AB
 Erik Palmquist
 Järngatan 30
 234 35 LOMMA

AR-17-SL-038291-01
EUSELI2-00411906

Kundnummer: SL8437711

 Uppdragsmärkn.
 Eslöv Färgaren 19

Analysrapport

Provnummer:	177-2017-03080182	Djup (m)	0,05-0,2
Provbeskrivning:		Provtagare	CC
Matris:	Jord	Provtagningsdatum	2017-02-22
Provet ankom:	2017-03-07		
Utskriftsdatum:	2017-03-10		
Provmärkning:	1		
Provtagningsplats:	Eslöv Färgaren 19		

Analys	Resultat	Enhet	Mäto.	Metod/ref	
Torrsubstans	97.6	%	5%	SS-EN 12880:2000	a)
Benso(a)antracen	< 0.030	mg/kg Ts	25%	ISO 18287:2008 mod	a)
Krysen	< 0.030	mg/kg Ts	25%	ISO 18287:2008 mod	a)
Benso(b,k)fluoranten	< 0.030	mg/kg Ts	25%	ISO 18287:2008 mod	a)
Benzo(a)pyren	< 0.030	mg/kg Ts	25%	ISO 18287:2008 mod	a)
Indeno(1,2,3-cd)pyren	< 0.030	mg/kg Ts	25%	ISO 18287:2008 mod	a)
Dibenso(a,h)antracen	< 0.030	mg/kg Ts	30%	ISO 18287:2008 mod	a)
Naftalen	< 0.030	mg/kg Ts	25%	ISO 18287:2008 mod	a)
Acenaftylen	< 0.030	mg/kg Ts	40%	ISO 18287:2008 mod	a)
Acenaften	< 0.030	mg/kg Ts	25%	ISO 18287:2008 mod	a)
Fluoren	< 0.030	mg/kg Ts	30%	ISO 18287:2008 mod	a)
Fenantren	< 0.030	mg/kg Ts	25%	ISO 18287:2008 mod	a)
Antracen	< 0.030	mg/kg Ts	25%	ISO 18287:2008 mod	a)
Fluoranten	< 0.030	mg/kg Ts	25%	ISO 18287:2008 mod	a)
Pyren	< 0.030	mg/kg Ts	25%	ISO 18287:2008 mod	a)
Benzo(g,h,i)perylen	< 0.030	mg/kg Ts	25%	ISO 18287:2008 mod	a)
Summa PAH med låg molekylvikt	< 0.045	mg/kg Ts			a)
Summa PAH med medelhög molekylvikt	< 0.075	mg/kg Ts			a)
Summa PAH med hög molekylvikt	< 0.11	mg/kg Ts			a)
Summa cancerogena PAH	< 0.090	mg/kg Ts			a)
Summa övriga PAH	< 0.14	mg/kg Ts			a)
Summa totala PAH16	< 0.23	mg/kg Ts			a)
Arsenik As	< 1.9	mg/kg Ts	30%	SS028311 / ICP-AES	a)
Barium Ba	44	mg/kg Ts	20%	SS028311 / ICP-AES	a)
Bly Pb	5.2	mg/kg Ts	30%	SS028311 / ICP-AES	a)
Kadmium Cd	< 0.20	mg/kg Ts	30%	SS028311 / ICP-AES	a)

Förklaringar

AR-003v39

Laboratoriet/laboratorierna är ackrediterade av respektive lands ackrediteringsorgan. Ej ackrediterade analyser är markerade med *

Mätosäkerheten, om inget annat anges, redovisas som utvidgad mätosäkerhet med täckningsfaktor 2. Undantag relaterat till analyser utförda utanför Sverige kan förekomma. Ytterligare upplysningar samt mätosäkerhet och detektionsnivåer för mikrobiologiska analyser lämnas på begäran.

Denna rapport får endast återges i sin helhet, om inte utförande laboratorium i förväg skriftligen godkänt annat. Resultaten relaterar endast till det insända provet.

Kobolt Co	4.7	mg/kg Ts	30%	SS028311 / ICP-AES	a)
Koppar Cu	11	mg/kg Ts	30%	SS028311 / ICP-AES	a)
Krom Cr	7.5	mg/kg Ts	30%	SS028311 / ICP-AES	a)
Kvicksilver Hg	< 0.010	mg/kg Ts	20%	SS028311mod/SS-EN ISO17852mod	a)
Nickel Ni	10	mg/kg Ts	30%	SS028311 / ICP-AES	a)
Vanadin V	18	mg/kg Ts	35%	SS028311 / ICP-AES	a)
Zink Zn	30	mg/kg Ts	25%	SS028311 / ICP-AES	a)

Utförande laboratorium/underleverantör:

a) Eurofins Environment Testing Sweden AB, SWEDEN

Caroline Filipsson, Rapportansvarig

Denna rapport är elektroniskt signerad.

Förklaringar

AR-003v39

Laboratoriet/laboratorierna är ackrediterade av respektive lands ackrediteringsorgan. Ej ackrediterade analyser är markerade med *

Mätosäkerheten, om inget annat anges, redovisas som utvidgad mätosäkerhet med täckningsfaktor 2. Undantag relaterat till analyser utförda utanför Sverige kan förekomma. Ytterligare upplysningar samt mätosäkerhet och detektionsnivåer för mikrobiologiska analyser lämnas på begäran.

Denna rapport får endast återges i sin helhet, om inte utförande laboratorium i förväg skriftligen godkänt annat. Resultaten relaterar endast till det insända provet.

PQ Geoteknik & Miljö AB
Erik Palmquist
Järngatan 30
234 35 LOMMA

AR-17-SL-038292-01

EUSELI2-00411906

Kundnummer: SL8437711

Uppdragsmärkn.
Eslöv Färgaren 19

Analysrapport

Provnummer:	177-2017-03080183	Djup (m)	0,2-0,6
Provbeskrivning:		Provtagare	CC
Matris:	Jord	Provtagningsdatum	2017-02-22
Provet ankom:	2017-03-07		
Utskriftsdatum:	2017-03-10		
Provmärkning:	1		
Provtagningsplats:	Eslöv Färgaren 19		

Analys	Resultat	Enhet	Mäto.	Metod/ref	
Torrsubstans	86.4	%	5%	SS-EN 12880:2000	a)
Benso(a)antracen	< 0.030	mg/kg Ts	25%	ISO 18287:2008 mod	a)
Krysen	< 0.030	mg/kg Ts	25%	ISO 18287:2008 mod	a)
Benso(b,k)fluoranten	< 0.030	mg/kg Ts	25%	ISO 18287:2008 mod	a)
Benzo(a)pyren	< 0.030	mg/kg Ts	25%	ISO 18287:2008 mod	a)
Indeno(1,2,3-cd)pyren	< 0.030	mg/kg Ts	25%	ISO 18287:2008 mod	a)
Dibenso(a,h)antracen	< 0.030	mg/kg Ts	30%	ISO 18287:2008 mod	a)
Naftalen	< 0.030	mg/kg Ts	25%	ISO 18287:2008 mod	a)
Acenaftylen	< 0.030	mg/kg Ts	40%	ISO 18287:2008 mod	a)
Acenaften	< 0.030	mg/kg Ts	25%	ISO 18287:2008 mod	a)
Fluoren	< 0.030	mg/kg Ts	30%	ISO 18287:2008 mod	a)
Fenantren	< 0.030	mg/kg Ts	25%	ISO 18287:2008 mod	a)
Antracen	< 0.030	mg/kg Ts	25%	ISO 18287:2008 mod	a)
Fluoranten	< 0.030	mg/kg Ts	25%	ISO 18287:2008 mod	a)
Pyren	< 0.030	mg/kg Ts	25%	ISO 18287:2008 mod	a)
Benzo(g,h,i)perylen	< 0.030	mg/kg Ts	25%	ISO 18287:2008 mod	a)
Summa PAH med låg molekylvikt	< 0.045	mg/kg Ts			a)
Summa PAH med medelhög molekylvikt	< 0.075	mg/kg Ts			a)
Summa PAH med hög molekylvikt	< 0.11	mg/kg Ts			a)
Summa cancerogena PAH	< 0.090	mg/kg Ts			a)
Summa övriga PAH	< 0.14	mg/kg Ts			a)
Summa totala PAH16	< 0.23	mg/kg Ts			a)
Arsenik As	< 2.1	mg/kg Ts	30%	SS028311 / ICP-AES	a)
Barium Ba	10	mg/kg Ts	20%	SS028311 / ICP-AES	a)
Bly Pb	3.7	mg/kg Ts	30%	SS028311 / ICP-AES	a)
Kadmium Cd	< 0.20	mg/kg Ts	30%	SS028311 / ICP-AES	a)

Förklaringar

AR-003v39

Laboratoriet/laboratorierna är ackrediterade av respektive lands ackrediteringsorgan. Ej ackrediterade analyser är markerade med *

Mätosäkerheten, om inget annat anges, redovisas som utvidgad mätosäkerhet med täckningsfaktor 2. Undantag relaterat till analyser utförda utanför Sverige kan förekomma. Ytterligare upplysningar samt mätosäkerhet och detektionsnivåer för mikrobiologiska analyser lämnas på begäran.

Denna rapport får endast återges i sin helhet, om inte utförande laboratorium i förväg skriftligen godkänt annat. Resultaten relaterar endast till det insända provet.

Kobolt Co	1.3	mg/kg Ts	30%	SS028311 / ICP-AES	a)
Koppar Cu	3.2	mg/kg Ts	30%	SS028311 / ICP-AES	a)
Krom Cr	4.2	mg/kg Ts	30%	SS028311 / ICP-AES	a)
Kvicksilver Hg	< 0.011	mg/kg Ts	20%	SS028311mod/SS-EN ISO17852mod	a)
Nickel Ni	3.3	mg/kg Ts	30%	SS028311 / ICP-AES	a)
Vanadin V	5.6	mg/kg Ts	35%	SS028311 / ICP-AES	a)
Zink Zn	17	mg/kg Ts	25%	SS028311 / ICP-AES	a)

Utförande laboratorium/underleverantör:

a) Eurofins Environment Testing Sweden AB, SWEDEN

Caroline Filipsson, Rapportansvarig

Denna rapport är elektroniskt signerad.

Förklaringar

AR-003v39

Laboratoriet/laboratorierna är ackrediterade av respektive lands ackrediteringsorgan. Ej ackrediterade analyser är markerade med *

Mätosäkerheten, om inget annat anges, redovisas som utvidgad mätosäkerhet med täckningsfaktor 2. Undantag relaterat till analyser utförda utanför Sverige kan förekomma. Ytterligare upplysningar samt mätosäkerhet och detektionsnivåer för mikrobiologiska analyser lämnas på begäran.

Denna rapport får endast återges i sin helhet, om inte utförande laboratorium i förväg skriftligen godkänt annat. Resultaten relaterar endast till det insända provet.

PQ Geoteknik & Miljö AB
 Erik Palmquist
 Järngatan 30
 234 35 LOMMA

AR-17-SL-038293-01
EUSELI2-00411906

Kundnummer: SL8437711

 Uppdragsmärkn.
 Eslöv Färgaren 19

Analysrapport

Provnummer:	177-2017-03080184	Djup (m)	0,6-1,0
Provbeskrivning:		Provtagare	CC
Matris:	Jord	Provtagningsdatum	2017-02-22
Provet ankom:	2017-03-07		
Utskriftsdatum:	2017-03-10		
Provmärkning:	1		
Provtagningsplats:	Eslöv Färgaren 19		

Analys	Resultat	Enhet	Mäto.	Metod/ref	
Torrsubstans	84.0	%	5%	SS-EN 12880:2000	a)
Benso(a)antracen	0.28	mg/kg Ts	25%	ISO 18287:2008 mod	a)
Krysen	0.29	mg/kg Ts	25%	ISO 18287:2008 mod	a)
Benso(b,k)fluoranten	0.54	mg/kg Ts	25%	ISO 18287:2008 mod	a)
Benzo(a)pyren	0.26	mg/kg Ts	25%	ISO 18287:2008 mod	a)
Indeno(1,2,3-cd)pyren	0.21	mg/kg Ts	25%	ISO 18287:2008 mod	a)
Dibenso(a,h)antracen	0.059	mg/kg Ts	30%	ISO 18287:2008 mod	a)
Naftalen	< 0.030	mg/kg Ts	25%	ISO 18287:2008 mod	a)
Acenaftylen	0.060	mg/kg Ts	40%	ISO 18287:2008 mod	a)
Acenaften	< 0.030	mg/kg Ts	25%	ISO 18287:2008 mod	a)
Fluoren	0.046	mg/kg Ts	30%	ISO 18287:2008 mod	a)
Fenantren	0.40	mg/kg Ts	25%	ISO 18287:2008 mod	a)
Antracen	0.075	mg/kg Ts	25%	ISO 18287:2008 mod	a)
Fluoranten	0.69	mg/kg Ts	25%	ISO 18287:2008 mod	a)
Pyren	0.54	mg/kg Ts	25%	ISO 18287:2008 mod	a)
Benzo(g,h,i)perylen	0.22	mg/kg Ts	25%	ISO 18287:2008 mod	a)
Summa PAH med låg molekylvikt	0.090	mg/kg Ts			a)
Summa PAH med medelhög molekylvikt	1.8	mg/kg Ts			a)
Summa PAH med hög molekylvikt	1.9	mg/kg Ts			a)
Summa cancerogena PAH	1.6	mg/kg Ts			a)
Summa övriga PAH	2.1	mg/kg Ts			a)
Summa totala PAH16	3.7	mg/kg Ts			a)
Arsenik As	3.5	mg/kg Ts	30%	SS028311 / ICP-AES	a)
Barium Ba	67	mg/kg Ts	20%	SS028311 / ICP-AES	a)
Bly Pb	26	mg/kg Ts	30%	SS028311 / ICP-AES	a)
Kadmium Cd	0.28	mg/kg Ts	30%	SS028311 / ICP-AES	a)

Förklaringar

AR-003v39

Laboratoriet/laboratorierna är ackrediterade av respektive lands ackrediteringsorgan. Ej ackrediterade analyser är markerade med *

Mätosäkerheten, om inget annat anges, redovisas som utvidgad mätosäkerhet med täckningsfaktor 2. Undantag relaterat till analyser utförda utanför Sverige kan förekomma. Ytterligare upplysningar samt mätosäkerhet och detektionsnivåer för mikrobiologiska analyser lämnas på begäran.

Denna rapport får endast återges i sin helhet, om inte utförande laboratorium i förväg skriftligen godkänt annat. Resultaten relaterar endast till det insända provet.

Kobolt Co	4.9	mg/kg Ts	30%	SS028311 / ICP-AES	a)
Koppar Cu	17	mg/kg Ts	30%	SS028311 / ICP-AES	a)
Krom Cr	13	mg/kg Ts	30%	SS028311 / ICP-AES	a)
Kvicksilver Hg	0.079	mg/kg Ts	20%	SS028311mod/SS-EN ISO17852mod	a)
Nickel Ni	13	mg/kg Ts	30%	SS028311 / ICP-AES	a)
Vanadin V	21	mg/kg Ts	35%	SS028311 / ICP-AES	a)
Zink Zn	88	mg/kg Ts	25%	SS028311 / ICP-AES	a)

Utförande laboratorium/underleverantör:

a) Eurofins Environment Testing Sweden AB, SWEDEN

Caroline Filipsson, Rapportansvarig

Denna rapport är elektroniskt signerad.

Förklaringar

AR-003v39

Laboratoriet/laboratorierna är ackrediterade av respektive lands ackrediteringsorgan. Ej ackrediterade analyser är markerade med *

Mätosäkerheten, om inget annat anges, redovisas som utvidgad mätosäkerhet med täckningsfaktor 2. Undantag relaterat till analyser utförda utanför Sverige kan förekomma. Ytterligare upplysningar samt mätosäkerhet och detektionsnivåer för mikrobiologiska analyser lämnas på begäran.

Denna rapport får endast återges i sin helhet, om inte utförande laboratorium i förväg skriftligen godkänt annat. Resultaten relaterar endast till det insända provet.

PQ Geoteknik & Miljö AB
 Erik Palmquist
 Järngatan 30
 234 35 LOMMA

AR-17-SL-038294-01
EUSELI2-00411906

Kundnummer: SL8437711

 Uppdragsmärkn.
 Eslöv Färgaren 19

Analysrapport

Provnummer:	177-2017-03080185	Djup (m)	0,1-0,6
Provbeskrivning:		Provtagare	CC
Matris:	Jord	Provtagningsdatum	2017-02-22
Provet ankom:	2017-03-07		
Utskriftsdatum:	2017-03-10		
Provmärkning:	2		
Provtagningsplats:	Eslöv Färgaren 19		

Analys	Resultat	Enhet	Mäto.	Metod/ref	
Torrsubstans	89.7	%	5%	SS-EN 12880:2000	a)
Benso(a)antracen	1.2	mg/kg Ts	25%	ISO 18287:2008 mod	a)
Krysen	1.1	mg/kg Ts	25%	ISO 18287:2008 mod	a)
Benso(b,k)fluoranten	2.0	mg/kg Ts	25%	ISO 18287:2008 mod	a)
Benzo(a)pyren	1.1	mg/kg Ts	25%	ISO 18287:2008 mod	a)
Indeno(1,2,3-cd)pyren	0.75	mg/kg Ts	25%	ISO 18287:2008 mod	a)
Dibenso(a,h)antracen	0.19	mg/kg Ts	30%	ISO 18287:2008 mod	a)
Naftalen	0.038	mg/kg Ts	25%	ISO 18287:2008 mod	a)
Acenaftylen	0.38	mg/kg Ts	40%	ISO 18287:2008 mod	a)
Acenaften	0.058	mg/kg Ts	25%	ISO 18287:2008 mod	a)
Fluoren	0.48	mg/kg Ts	30%	ISO 18287:2008 mod	a)
Fenantren	2.9	mg/kg Ts	25%	ISO 18287:2008 mod	a)
Antracen	0.38	mg/kg Ts	25%	ISO 18287:2008 mod	a)
Fluoranten	3.2	mg/kg Ts	25%	ISO 18287:2008 mod	a)
Pyren	2.3	mg/kg Ts	25%	ISO 18287:2008 mod	a)
Benzo(g,h,i)perylen	0.62	mg/kg Ts	25%	ISO 18287:2008 mod	a)
Summa PAH med låg molekylvikt	0.48	mg/kg Ts			a)
Summa PAH med medelhög molekylvikt	9.3	mg/kg Ts			a)
Summa PAH med hög molekylvikt	7.0	mg/kg Ts			a)
Summa cancerogena PAH	6.3	mg/kg Ts			a)
Summa övriga PAH	10	mg/kg Ts			a)
Summa totala PAH16	17	mg/kg Ts			a)
Arsenik As	2.7	mg/kg Ts	30%	SS028311 / ICP-AES	a)
Barium Ba	54	mg/kg Ts	20%	SS028311 / ICP-AES	a)
Bly Pb	29	mg/kg Ts	30%	SS028311 / ICP-AES	a)
Kadmium Cd	0.20	mg/kg Ts	30%	SS028311 / ICP-AES	a)

Förklaringar

Laboratoriet/laboratorierna är ackrediterade av respektive lands ackrediteringsorgan. Ej ackrediterade analyser är markerade med *

Mätosäkerheten, om inget annat anges, redovisas som utvidgad mätosäkerhet med täckningsfaktor 2. Undantag relaterat till analyser utförda utanför Sverige kan förekomma. Ytterligare upplysningar samt mätosäkerhet och detektionsnivåer för mikrobiologiska analyser lämnas på begäran.

Denna rapport får endast återges i sin helhet, om inte utförande laboratorium i förväg skriftligen godkänt annat. Resultaten relaterar endast till det insända provet.

AR-003v39

Kobolt Co	4.2	mg/kg Ts	30%	SS028311 / ICP-AES	a)
Koppar Cu	11	mg/kg Ts	30%	SS028311 / ICP-AES	a)
Krom Cr	16	mg/kg Ts	30%	SS028311 / ICP-AES	a)
Kvicksilver Hg	0.063	mg/kg Ts	20%	SS028311mod/SS-EN ISO17852mod	a)
Nickel Ni	8.1	mg/kg Ts	30%	SS028311 / ICP-AES	a)
Vanadin V	16	mg/kg Ts	35%	SS028311 / ICP-AES	a)
Zink Zn	81	mg/kg Ts	25%	SS028311 / ICP-AES	a)

Utförande laboratorium/underleverantör:

a) Eurofins Environment Testing Sweden AB, SWEDEN

Caroline Filipsson, Rapportansvarig

Denna rapport är elektroniskt signerad.

Förklaringar

AR-003v39

Laboratoriet/laboratorierna är ackrediterade av respektive lands ackrediteringsorgan. Ej ackrediterade analyser är markerade med *

Mätosäkerheten, om inget annat anges, redovisas som utvidgad mätosäkerhet med täckningsfaktor 2. Undantag relaterat till analyser utförda utanför Sverige kan förekomma. Ytterligare upplysningar samt mätosäkerhet och detektionsnivåer för mikrobiologiska analyser lämnas på begäran.

Denna rapport får endast återges i sin helhet, om inte utförande laboratorium i förväg skriftligen godkänt annat. Resultaten relaterar endast till det insända provet.

PQ Geoteknik & Miljö AB
 Erik Palmquist
 Järngatan 30
 234 35 LOMMA

AR-17-SL-038295-01
EUSELI2-00411906

Kundnummer: SL8437711

 Uppdragsmärkn.
 Eslöv Färgaren 19

Analysrapport

Provnummer:	177-2017-03080186	Djup (m)	1,0-1,5
Provbeskrivning:		Provtagare	CC
Matris:	Jord	Provtagningsdatum	2017-02-22
Provet ankom:	2017-03-07		
Utskriftsdatum:	2017-03-10		
Provmärkning:	2		
Provtagningsplats:	Eslöv Färgaren 19		

Analys	Resultat	Enhet	Mäto.	Metod/ref	
Torrsubstans	68.9	%	5%	SS-EN 12880:2000	a)
Benso(a)antracen	0.087	mg/kg Ts	25%	ISO 18287:2008 mod	a)
Krysen	0.12	mg/kg Ts	25%	ISO 18287:2008 mod	a)
Benso(b,k)fluoranten	0.21	mg/kg Ts	25%	ISO 18287:2008 mod	a)
Benzo(a)pyren	0.099	mg/kg Ts	25%	ISO 18287:2008 mod	a)
Indeno(1,2,3-cd)pyren	0.082	mg/kg Ts	25%	ISO 18287:2008 mod	a)
Dibenso(a,h)antracen	< 0.030	mg/kg Ts	30%	ISO 18287:2008 mod	a)
Naftalen	< 0.030	mg/kg Ts	25%	ISO 18287:2008 mod	a)
Acenaftylen	< 0.030	mg/kg Ts	40%	ISO 18287:2008 mod	a)
Acenaften	< 0.030	mg/kg Ts	25%	ISO 18287:2008 mod	a)
Fluoren	< 0.030	mg/kg Ts	30%	ISO 18287:2008 mod	a)
Fenantren	0.21	mg/kg Ts	25%	ISO 18287:2008 mod	a)
Antracen	< 0.030	mg/kg Ts	25%	ISO 18287:2008 mod	a)
Fluoranten	0.32	mg/kg Ts	25%	ISO 18287:2008 mod	a)
Pyren	0.26	mg/kg Ts	25%	ISO 18287:2008 mod	a)
Benzo(g,h,i)perylen	0.072	mg/kg Ts	25%	ISO 18287:2008 mod	a)
Summa PAH med låg molekylvikt	< 0.045	mg/kg Ts			a)
Summa PAH med medelhög molekylvikt	0.82	mg/kg Ts			a)
Summa PAH med hög molekylvikt	0.69	mg/kg Ts			a)
Summa cancerogena PAH	0.61	mg/kg Ts			a)
Summa övriga PAH	0.94	mg/kg Ts			a)
Summa totala PAH16	1.6	mg/kg Ts			a)
Arsenik As	< 2.7	mg/kg Ts	30%	SS028311 / ICP-AES	a)
Barium Ba	65	mg/kg Ts	20%	SS028311 / ICP-AES	a)
Bly Pb	21	mg/kg Ts	30%	SS028311 / ICP-AES	a)
Kadmium Cd	< 0.20	mg/kg Ts	30%	SS028311 / ICP-AES	a)

Förklaringar

Laboratoriet/laboratorierna är ackrediterade av respektive lands ackrediteringsorgan. Ej ackrediterade analyser är markerade med *

Mätosäkerheten, om inget annat anges, redovisas som utvidgad mätosäkerhet med täckningsfaktor 2. Undantag relaterat till analyser utförda utanför Sverige kan förekomma. Ytterligare upplysningar samt mätosäkerhet och detektionsnivåer för mikrobiologiska analyser lämnas på begäran.

Denna rapport får endast återges i sin helhet, om inte utförande laboratorium i förväg skriftligen godkänt annat. Resultaten relaterar endast till det insända provet.

AR-003v39

Kobolt Co	4.8	mg/kg Ts	30%	SS028311 / ICP-AES	a)
Koppar Cu	18	mg/kg Ts	30%	SS028311 / ICP-AES	a)
Krom Cr	22	mg/kg Ts	30%	SS028311 / ICP-AES	a)
Kvicksilver Hg	0.048	mg/kg Ts	20%	SS028311mod/SS-EN ISO17852mod	a)
Nickel Ni	14	mg/kg Ts	30%	SS028311 / ICP-AES	a)
Vanadin V	30	mg/kg Ts	35%	SS028311 / ICP-AES	a)
Zink Zn	55	mg/kg Ts	25%	SS028311 / ICP-AES	a)

Utförande laboratorium/underleverantör:

a) Eurofins Environment Testing Sweden AB, SWEDEN

Caroline Filipsson, Rapportansvarig

Denna rapport är elektroniskt signerad.

Förklaringar

AR-003v39

Laboratoriet/laboratorierna är ackrediterade av respektive lands ackrediteringsorgan. Ej ackrediterade analyser är markerade med *

Mätosäkerheten, om inget annat anges, redovisas som utvidgad mätosäkerhet med täckningsfaktor 2. Undantag relaterat till analyser utförda utanför Sverige kan förekomma. Ytterligare upplysningar samt mätosäkerhet och detektionsnivåer för mikrobiologiska analyser lämnas på begäran.

Denna rapport får endast återges i sin helhet, om inte utförande laboratorium i förväg skriftligen godkänt annat. Resultaten relaterar endast till det insända provet.

PQ Geoteknik & Miljö AB
Erik Palmquist
Järngatan 30
234 35 LOMMA

AR-17-SL-038296-01

EUSELI2-00411906

Kundnummer: SL8437711

Uppdragsmärkn.
Eslöv Färgaren 19

Analysrapport

Provnummer:	177-2017-03080187	Djup (m)	1,5-2,0
Provbeskrivning:		Provtagare	CC
Matris:	Jord	Provtagningsdatum	2017-02-22
Provet ankom:	2017-03-07		
Utskriftsdatum:	2017-03-10		
Provmärkning:	2		
Provtagningsplats:	Eslöv Färgaren 19		

Analys	Resultat	Enhet	Mäto.	Metod/ref	
Torrsubstans	77.1	%	5%	SS-EN 12880:2000	a)
Benso(a)antracen	< 0.030	mg/kg Ts	25%	ISO 18287:2008 mod	a)
Krysen	< 0.030	mg/kg Ts	25%	ISO 18287:2008 mod	a)
Benso(b,k)fluoranten	< 0.030	mg/kg Ts	25%	ISO 18287:2008 mod	a)
Benzo(a)pyren	< 0.030	mg/kg Ts	25%	ISO 18287:2008 mod	a)
Indeno(1,2,3-cd)pyren	< 0.030	mg/kg Ts	25%	ISO 18287:2008 mod	a)
Dibenso(a,h)antracen	< 0.030	mg/kg Ts	30%	ISO 18287:2008 mod	a)
Naftalen	< 0.030	mg/kg Ts	25%	ISO 18287:2008 mod	a)
Acenaftylen	< 0.030	mg/kg Ts	40%	ISO 18287:2008 mod	a)
Acenaften	< 0.030	mg/kg Ts	25%	ISO 18287:2008 mod	a)
Fluoren	< 0.030	mg/kg Ts	30%	ISO 18287:2008 mod	a)
Fenantren	< 0.030	mg/kg Ts	25%	ISO 18287:2008 mod	a)
Antracen	< 0.030	mg/kg Ts	25%	ISO 18287:2008 mod	a)
Fluoranten	< 0.030	mg/kg Ts	25%	ISO 18287:2008 mod	a)
Pyren	< 0.030	mg/kg Ts	25%	ISO 18287:2008 mod	a)
Benzo(g,h,i)perylen	< 0.030	mg/kg Ts	25%	ISO 18287:2008 mod	a)
Summa PAH med låg molekylvikt	< 0.045	mg/kg Ts			a)
Summa PAH med medelhög molekylvikt	< 0.075	mg/kg Ts			a)
Summa PAH med hög molekylvikt	< 0.11	mg/kg Ts			a)
Summa cancerogena PAH	< 0.090	mg/kg Ts			a)
Summa övriga PAH	< 0.14	mg/kg Ts			a)
Summa totala PAH16	< 0.23	mg/kg Ts			a)
Arsenik As	2.5	mg/kg Ts	30%	SS028311 / ICP-AES	a)
Barium Ba	49	mg/kg Ts	20%	SS028311 / ICP-AES	a)
Bly Pb	8.3	mg/kg Ts	30%	SS028311 / ICP-AES	a)
Kadmium Cd	< 0.20	mg/kg Ts	30%	SS028311 / ICP-AES	a)

Förklaringar

Laboratoriet/laboratorierna är ackrediterade av respektive lands ackrediteringsorgan. Ej ackrediterade analyser är markerade med *

Mätosäkerheten, om inget annat anges, redovisas som utvidgad mätosäkerhet med täckningsfaktor 2. Undantag relaterat till analyser utförda utanför Sverige kan förekomma. Ytterligare upplysningar samt mätosäkerhet och detektionsnivåer för mikrobiologiska analyser lämnas på begäran.

Denna rapport får endast återges i sin helhet, om inte utförande laboratorium i förväg skriftligen godkänt annat. Resultaten relaterar endast till det insända provet.

AR-003v39

Kobolt Co	6.6	mg/kg Ts	30%	SS028311 / ICP-AES	a)
Koppar Cu	12	mg/kg Ts	30%	SS028311 / ICP-AES	a)
Krom Cr	18	mg/kg Ts	30%	SS028311 / ICP-AES	a)
Kvicksilver Hg	< 0.012	mg/kg Ts	20%	SS028311mod/SS-EN ISO17852mod	a)
Nickel Ni	19	mg/kg Ts	30%	SS028311 / ICP-AES	a)
Vanadin V	24	mg/kg Ts	35%	SS028311 / ICP-AES	a)
Zink Zn	45	mg/kg Ts	25%	SS028311 / ICP-AES	a)

Utförande laboratorium/underleverantör:

a) Eurofins Environment Testing Sweden AB, SWEDEN

Caroline Filipsson, Rapportansvarig

Denna rapport är elektroniskt signerad.

Förklaringar

AR-003v39

Laboratoriet/laboratorierna är ackrediterade av respektive lands ackrediteringsorgan. Ej ackrediterade analyser är markerade med *

Mätosäkerheten, om inget annat anges, redovisas som utvidgad mätosäkerhet med täckningsfaktor 2. Undantag relaterat till analyser utförda utanför Sverige kan förekomma. Ytterligare upplysningar samt mätosäkerhet och detektionsnivåer för mikrobiologiska analyser lämnas på begäran.

Denna rapport får endast återges i sin helhet, om inte utförande laboratorium i förväg skriftligen godkänt annat. Resultaten relaterar endast till det insända provet.

PQ Geoteknik & Miljö AB
Erik Palmquist
Järngatan 30
234 35 LOMMA

AR-17-SL-038297-01

EUSELI2-00411906

Kundnummer: SL8437711

Uppdragsmärkn.
Eslöv Färgaren 19

Analysrapport

Provnummer:	177-2017-03080188	Djup (m)	0,3-0,5
Provbeskrivning:		Provtagare	CC
Matris:	Jord	Provtagningsdatum	2017-02-22
Provet ankom:	2017-03-07		
Utskriftsdatum:	2017-03-10		
Provmärkning:	3		
Provtagningsplats:	Eslöv Färgaren 19		

Analys	Resultat	Enhet	Mäto.	Metod/ref	
Torrsubstans	92.4	%	5%	SS-EN 12880:2000	a)
Benso(a)antracen	0.12	mg/kg Ts	25%	ISO 18287:2008 mod	a)
Krysen	0.12	mg/kg Ts	25%	ISO 18287:2008 mod	a)
Benso(b,k)fluoranten	0.29	mg/kg Ts	25%	ISO 18287:2008 mod	a)
Benzo(a)pyren	0.14	mg/kg Ts	25%	ISO 18287:2008 mod	a)
Indeno(1,2,3-cd)pyren	0.13	mg/kg Ts	25%	ISO 18287:2008 mod	a)
Dibenso(a,h)antracen	< 0.030	mg/kg Ts	30%	ISO 18287:2008 mod	a)
Naftalen	< 0.030	mg/kg Ts	25%	ISO 18287:2008 mod	a)
Acenaftylen	0.044	mg/kg Ts	40%	ISO 18287:2008 mod	a)
Acenaften	< 0.030	mg/kg Ts	25%	ISO 18287:2008 mod	a)
Fluoren	< 0.030	mg/kg Ts	30%	ISO 18287:2008 mod	a)
Fenantren	0.081	mg/kg Ts	25%	ISO 18287:2008 mod	a)
Antracen	< 0.030	mg/kg Ts	25%	ISO 18287:2008 mod	a)
Fluoranten	0.28	mg/kg Ts	25%	ISO 18287:2008 mod	a)
Pyren	0.25	mg/kg Ts	25%	ISO 18287:2008 mod	a)
Benzo(g,h,i)perylen	0.12	mg/kg Ts	25%	ISO 18287:2008 mod	a)
Summa PAH med låg molekylvikt	0.074	mg/kg Ts			a)
Summa PAH med medelhög molekylvikt	0.64	mg/kg Ts			a)
Summa PAH med hög molekylvikt	0.94	mg/kg Ts			a)
Summa cancerogena PAH	0.82	mg/kg Ts			a)
Summa övriga PAH	0.84	mg/kg Ts			a)
Summa totala PAH16	1.7	mg/kg Ts			a)
Arsenik As	2.3	mg/kg Ts	30%	SS028311 / ICP-AES	a)
Barium Ba	69	mg/kg Ts	20%	SS028311 / ICP-AES	a)
Bly Pb	25	mg/kg Ts	30%	SS028311 / ICP-AES	a)
Kadmium Cd	< 0.20	mg/kg Ts	30%	SS028311 / ICP-AES	a)

Förklaringar

Laboratoriet/laboratorierna är ackrediterade av respektive lands ackrediteringsorgan. Ej ackrediterade analyser är markerade med *

Mätosäkerheten, om inget annat anges, redovisas som utvidgad mätosäkerhet med täckningsfaktor 2. Undantag relaterat till analyser utförda utanför Sverige kan förekomma. Ytterligare upplysningar samt mätosäkerhet och detektionsnivåer för mikrobiologiska analyser lämnas på begäran.

Denna rapport får endast återges i sin helhet, om inte utförande laboratorium i förväg skriftligen godkänt annat. Resultaten relaterar endast till det insända provet.

AR-003v39

Kobolt Co	3.9	mg/kg Ts	30%	SS028311 / ICP-AES	a)
Koppar Cu	15	mg/kg Ts	30%	SS028311 / ICP-AES	a)
Krom Cr	11	mg/kg Ts	30%	SS028311 / ICP-AES	a)
Kvicksilver Hg	0.035	mg/kg Ts	20%	SS028311mod/SS-EN ISO17852mod	a)
Nickel Ni	8.8	mg/kg Ts	30%	SS028311 / ICP-AES	a)
Vanadin V	16	mg/kg Ts	35%	SS028311 / ICP-AES	a)
Zink Zn	68	mg/kg Ts	25%	SS028311 / ICP-AES	a)

Utförande laboratorium/underleverantör:

a) Eurofins Environment Testing Sweden AB, SWEDEN

Caroline Filipsson, Rapportansvarig

Denna rapport är elektroniskt signerad.

Förklaringar

AR-003v39

Laboratoriet/laboratorierna är ackrediterade av respektive lands ackrediteringsorgan. Ej ackrediterade analyser är markerade med *

Mätosäkerheten, om inget annat anges, redovisas som utvidgad mätosäkerhet med täckningsfaktor 2. Undantag relaterat till analyser utförda utanför Sverige kan förekomma. Ytterligare upplysningar samt mätosäkerhet och detektionsnivåer för mikrobiologiska analyser lämnas på begäran.

Denna rapport får endast återges i sin helhet, om inte utförande laboratorium i förväg skriftligen godkänt annat. Resultaten relaterar endast till det insända provet.

PQ Geoteknik & Miljö AB
Erik Palmquist
Järngatan 30
234 35 LOMMA

AR-17-SL-038298-01

EUSELI2-00411906

Kundnummer: SL8437711

Uppdragsmärkn.
Eslöv Färgaren 19

Analysrapport

Provnummer:	177-2017-03080189	Djup (m)	0,5-1,0
Provbeskrivning:		Provtagare	CC
Matris:	Jord	Provtagningsdatum	2017-02-22
Provet ankom:	2017-03-07		
Utskriftsdatum:	2017-03-10		
Provmärkning:	3		
Provtagningsplats:	Eslöv Färgaren 19		

Analys	Resultat	Enhet	Mäto.	Metod/ref	
Torrsubstans	84.9	%	5%	SS-EN 12880:2000	a)
Benso(a)antracen	0.048	mg/kg Ts	25%	ISO 18287:2008 mod	a)
Krysen	0.047	mg/kg Ts	25%	ISO 18287:2008 mod	a)
Benso(b,k)fluoranten	0.17	mg/kg Ts	25%	ISO 18287:2008 mod	a)
Benzo(a)pyren	0.063	mg/kg Ts	25%	ISO 18287:2008 mod	a)
Indeno(1,2,3-cd)pyren	0.040	mg/kg Ts	25%	ISO 18287:2008 mod	a)
Dibenso(a,h)antracen	< 0.030	mg/kg Ts	30%	ISO 18287:2008 mod	a)
Naftalen	< 0.030	mg/kg Ts	25%	ISO 18287:2008 mod	a)
Acenaftylen	< 0.030	mg/kg Ts	40%	ISO 18287:2008 mod	a)
Acenaften	< 0.030	mg/kg Ts	25%	ISO 18287:2008 mod	a)
Fluoren	< 0.030	mg/kg Ts	30%	ISO 18287:2008 mod	a)
Fenantren	0.058	mg/kg Ts	25%	ISO 18287:2008 mod	a)
Antracen	< 0.030	mg/kg Ts	25%	ISO 18287:2008 mod	a)
Fluoranten	0.16	mg/kg Ts	25%	ISO 18287:2008 mod	a)
Pyren	0.13	mg/kg Ts	25%	ISO 18287:2008 mod	a)
Benzo(g,h,i)perylen	0.040	mg/kg Ts	25%	ISO 18287:2008 mod	a)
Summa PAH med låg molekylvikt	< 0.045	mg/kg Ts			a)
Summa PAH med medelhög molekylvikt	0.38	mg/kg Ts			a)
Summa PAH med hög molekylvikt	0.42	mg/kg Ts			a)
Summa cancerogena PAH	0.38	mg/kg Ts			a)
Summa övriga PAH	0.46	mg/kg Ts			a)
Summa totala PAH16	0.85	mg/kg Ts			a)
Arsenik As	2.7	mg/kg Ts	30%	SS028311 / ICP-AES	a)
Barium Ba	49	mg/kg Ts	20%	SS028311 / ICP-AES	a)
Bly Pb	15	mg/kg Ts	30%	SS028311 / ICP-AES	a)
Kadmium Cd	< 0.20	mg/kg Ts	30%	SS028311 / ICP-AES	a)

Förklaringar

Laboratoriet/laboratorierna är ackrediterade av respektive lands ackrediteringsorgan. Ej ackrediterade analyser är markerade med *

Mätosäkerheten, om inget annat anges, redovisas som utvidgad mätosäkerhet med täckningsfaktor 2. Undantag relaterat till analyser utförda utanför Sverige kan förekomma. Ytterligare upplysningar samt mätosäkerhet och detektionsnivåer för mikrobiologiska analyser lämnas på begäran.

Denna rapport får endast återges i sin helhet, om inte utförande laboratorium i förväg skriftligen godkänt annat. Resultaten relaterar endast till det insända provet.

AR-003v39

Kobolt Co	4.4	mg/kg Ts	30%	SS028311 / ICP-AES	a)
Koppar Cu	19	mg/kg Ts	30%	SS028311 / ICP-AES	a)
Krom Cr	11	mg/kg Ts	30%	SS028311 / ICP-AES	a)
Kvicksilver Hg	0.089	mg/kg Ts	20%	SS028311mod/SS-EN ISO17852mod	a)
Nickel Ni	12	mg/kg Ts	30%	SS028311 / ICP-AES	a)
Vanadin V	20	mg/kg Ts	35%	SS028311 / ICP-AES	a)
Zink Zn	56	mg/kg Ts	25%	SS028311 / ICP-AES	a)

Utförande laboratorium/underleverantör:

a) Eurofins Environment Testing Sweden AB, SWEDEN

Caroline Filipsson, Rapportansvarig

Denna rapport är elektroniskt signerad.

Förklaringar

AR-003v39

Laboratoriet/laboratorierna är ackrediterade av respektive lands ackrediteringsorgan. Ej ackrediterade analyser är markerade med *

Mätosäkerheten, om inget annat anges, redovisas som utvidgad mätosäkerhet med täckningsfaktor 2. Undantag relaterat till analyser utförda utanför Sverige kan förekomma. Ytterligare upplysningar samt mätosäkerhet och detektionsnivåer för mikrobiologiska analyser lämnas på begäran.

Denna rapport får endast återges i sin helhet, om inte utförande laboratorium i förväg skriftligen godkänt annat. Resultaten relaterar endast till det insända provet.

PQ Geoteknik & Miljö AB
 Erik Palmquist
 Järngatan 30
 234 35 LOMMA

AR-17-SL-038299-01
EUSELI2-00411906

Kundnummer: SL8437711

 Uppdragsmärkn.
 Eslöv Färgaren 19

Analysrapport

Provnummer:	177-2017-03080190	Djup (m)	1,0-1,5
Provbeskrivning:		Provtagare	CC
Matris:	Jord	Provtagningsdatum	2017-02-22
Provet ankom:	2017-03-07		
Utskriftsdatum:	2017-03-10		
Provmärkning:	3		
Provtagningsplats:	Eslöv Färgaren 19		

Analys	Resultat	Enhet	Mäto.	Metod/ref	
Torrsubstans	68.6	%	5%	SS-EN 12880:2000	a)
Benso(a)antracen	< 0.030	mg/kg Ts	25%	ISO 18287:2008 mod	a)
Krysen	< 0.030	mg/kg Ts	25%	ISO 18287:2008 mod	a)
Benso(b,k)fluoranten	< 0.030	mg/kg Ts	25%	ISO 18287:2008 mod	a)
Benzo(a)pyren	< 0.030	mg/kg Ts	25%	ISO 18287:2008 mod	a)
Indeno(1,2,3-cd)pyren	< 0.030	mg/kg Ts	25%	ISO 18287:2008 mod	a)
Dibenso(a,h)antracen	< 0.030	mg/kg Ts	30%	ISO 18287:2008 mod	a)
Naftalen	< 0.030	mg/kg Ts	25%	ISO 18287:2008 mod	a)
Acenaftylen	< 0.030	mg/kg Ts	40%	ISO 18287:2008 mod	a)
Acenaften	< 0.030	mg/kg Ts	25%	ISO 18287:2008 mod	a)
Fluoren	< 0.030	mg/kg Ts	30%	ISO 18287:2008 mod	a)
Fenantren	< 0.030	mg/kg Ts	25%	ISO 18287:2008 mod	a)
Antracen	< 0.030	mg/kg Ts	25%	ISO 18287:2008 mod	a)
Fluoranten	< 0.030	mg/kg Ts	25%	ISO 18287:2008 mod	a)
Pyren	< 0.030	mg/kg Ts	25%	ISO 18287:2008 mod	a)
Benzo(g,h,i)perylen	< 0.030	mg/kg Ts	25%	ISO 18287:2008 mod	a)
Summa PAH med låg molekylvikt	< 0.045	mg/kg Ts			a)
Summa PAH med medelhög molekylvikt	< 0.075	mg/kg Ts			a)
Summa PAH med hög molekylvikt	< 0.11	mg/kg Ts			a)
Summa cancerogena PAH	< 0.090	mg/kg Ts			a)
Summa övriga PAH	< 0.14	mg/kg Ts			a)
Summa totala PAH16	< 0.23	mg/kg Ts			a)
Arsenik As	< 2.7	mg/kg Ts	30%	SS028311 / ICP-AES	a)
Barium Ba	68	mg/kg Ts	20%	SS028311 / ICP-AES	a)
Bly Pb	11	mg/kg Ts	30%	SS028311 / ICP-AES	a)
Kadmium Cd	< 0.20	mg/kg Ts	30%	SS028311 / ICP-AES	a)

Förklaringar

AR-003v39

Laboratoriet/laboratorierna är ackrediterade av respektive lands ackrediteringsorgan. Ej ackrediterade analyser är markerade med *

Mätosäkerheten, om inget annat anges, redovisas som utvidgad mätosäkerhet med täckningsfaktor 2. Undantag relaterat till analyser utförda utanför Sverige kan förekomma. Ytterligare upplysningar samt mätosäkerhet och detektionsnivåer för mikrobiologiska analyser lämnas på begäran.

Denna rapport får endast återges i sin helhet, om inte utförande laboratorium i förväg skriftligen godkänt annat. Resultaten relaterar endast till det insända provet.

Kobolt Co	3.7	mg/kg Ts	30%	SS028311 / ICP-AES	a)
Koppar Cu	17	mg/kg Ts	30%	SS028311 / ICP-AES	a)
Krom Cr	22	mg/kg Ts	30%	SS028311 / ICP-AES	a)
Kvicksilver Hg	< 0.014	mg/kg Ts	20%	SS028311mod/SS-EN ISO17852mod	a)
Nickel Ni	12	mg/kg Ts	30%	SS028311 / ICP-AES	a)
Vanadin V	29	mg/kg Ts	35%	SS028311 / ICP-AES	a)
Zink Zn	44	mg/kg Ts	25%	SS028311 / ICP-AES	a)

Utförande laboratorium/underleverantör:

a) Eurofins Environment Testing Sweden AB, SWEDEN

Caroline Filipsson, Rapportansvarig

Denna rapport är elektroniskt signerad.

Förklaringar

AR-003v39

Laboratoriet/laboratorierna är ackrediterade av respektive lands ackrediteringsorgan. Ej ackrediterade analyser är markerade med *

Mätosäkerheten, om inget annat anges, redovisas som utvidgad mätosäkerhet med täckningsfaktor 2. Undantag relaterat till analyser utförda utanför Sverige kan förekomma. Ytterligare upplysningar samt mätosäkerhet och detektionsnivåer för mikrobiologiska analyser lämnas på begäran.

Denna rapport får endast återges i sin helhet, om inte utförande laboratorium i förväg skriftligen godkänt annat. Resultaten relaterar endast till det insända provet.

PQ Geoteknik & Miljö AB
 Erik Palmquist
 Järngatan 30
 234 35 LOMMA

AR-17-SL-038300-01
EUSELI2-00411906

Kundnummer: SL8437711

 Uppdragsmärkn.
 Eslöv Färgaren 19

Analysrapport

Provnummer:	177-2017-03080191	Djup (m)	0,05-0,6
Provbeskrivning:		Provtagare	CC
Matris:	Jord	Provtagningsdatum	2017-02-22
Provet ankom:	2017-03-07		
Utskriftsdatum:	2017-03-10		
Provmärkning:	4		
Provtagningsplats:	Eslöv Färgaren 19		

Analys	Resultat	Enhet	Mäto.	Metod/ref	
Torrsubstans	92.2	%	5%	SS-EN 12880:2000	a)
Benso(a)antracen	< 0.030	mg/kg Ts	25%	ISO 18287:2008 mod	a)
Krysen	< 0.030	mg/kg Ts	25%	ISO 18287:2008 mod	a)
Benso(b,k)fluoranten	< 0.030	mg/kg Ts	25%	ISO 18287:2008 mod	a)
Benzo(a)pyren	< 0.030	mg/kg Ts	25%	ISO 18287:2008 mod	a)
Indeno(1,2,3-cd)pyren	< 0.030	mg/kg Ts	25%	ISO 18287:2008 mod	a)
Dibenso(a,h)antracen	< 0.030	mg/kg Ts	30%	ISO 18287:2008 mod	a)
Naftalen	< 0.030	mg/kg Ts	25%	ISO 18287:2008 mod	a)
Acenaftylen	< 0.030	mg/kg Ts	40%	ISO 18287:2008 mod	a)
Acenaften	< 0.030	mg/kg Ts	25%	ISO 18287:2008 mod	a)
Fluoren	< 0.030	mg/kg Ts	30%	ISO 18287:2008 mod	a)
Fenantren	< 0.030	mg/kg Ts	25%	ISO 18287:2008 mod	a)
Antracen	< 0.030	mg/kg Ts	25%	ISO 18287:2008 mod	a)
Fluoranten	< 0.030	mg/kg Ts	25%	ISO 18287:2008 mod	a)
Pyren	< 0.030	mg/kg Ts	25%	ISO 18287:2008 mod	a)
Benzo(g,h,i)perylen	< 0.030	mg/kg Ts	25%	ISO 18287:2008 mod	a)
Summa PAH med låg molekylvikt	< 0.045	mg/kg Ts			a)
Summa PAH med medelhög molekylvikt	< 0.075	mg/kg Ts			a)
Summa PAH med hög molekylvikt	< 0.11	mg/kg Ts			a)
Summa cancerogena PAH	< 0.090	mg/kg Ts			a)
Summa övriga PAH	< 0.14	mg/kg Ts			a)
Summa totala PAH16	< 0.23	mg/kg Ts			a)
Arsenik As	2.4	mg/kg Ts	30%	SS028311 / ICP-AES	a)
Barium Ba	16	mg/kg Ts	20%	SS028311 / ICP-AES	a)
Bly Pb	4.4	mg/kg Ts	30%	SS028311 / ICP-AES	a)
Kadmium Cd	< 0.20	mg/kg Ts	30%	SS028311 / ICP-AES	a)

Förklaringar

Laboratoriet/laboratorierna är ackrediterade av respektive lands ackrediteringsorgan. Ej ackrediterade analyser är markerade med *

Mätosäkerheten, om inget annat anges, redovisas som utvidgad mätosäkerhet med täckningsfaktor 2. Undantag relaterat till analyser utförda utanför Sverige kan förekomma. Ytterligare upplysningar samt mätosäkerhet och detektionsnivåer för mikrobiologiska analyser lämnas på begäran.

Denna rapport får endast återges i sin helhet, om inte utförande laboratorium i förväg skriftligen godkänt annat. Resultaten relaterar endast till det insända provet.

AR-003v39

Kobolt Co	1.7	mg/kg Ts	30%	SS028311 / ICP-AES	a)
Koppar Cu	4.0	mg/kg Ts	30%	SS028311 / ICP-AES	a)
Krom Cr	5.5	mg/kg Ts	30%	SS028311 / ICP-AES	a)
Kvicksilver Hg	< 0.010	mg/kg Ts	20%	SS028311mod/SS-EN ISO17852mod	a)
Nickel Ni	4.1	mg/kg Ts	30%	SS028311 / ICP-AES	a)
Vanadin V	7.1	mg/kg Ts	35%	SS028311 / ICP-AES	a)
Zink Zn	21	mg/kg Ts	25%	SS028311 / ICP-AES	a)

Utförande laboratorium/underleverantör:

a) Eurofins Environment Testing Sweden AB, SWEDEN

Caroline Filipsson, Rapportansvarig

Denna rapport är elektroniskt signerad.

Förklaringar

AR-003v39

Laboratoriet/laboratorierna är ackrediterade av respektive lands ackrediteringsorgan. Ej ackrediterade analyser är markerade med *

Mätosäkerheten, om inget annat anges, redovisas som utvidgad mätosäkerhet med täckningsfaktor 2. Undantag relaterat till analyser utförda utanför Sverige kan förekomma. Ytterligare upplysningar samt mätosäkerhet och detektionsnivåer för mikrobiologiska analyser lämnas på begäran.

Denna rapport får endast återges i sin helhet, om inte utförande laboratorium i förväg skriftligen godkänt annat. Resultaten relaterar endast till det insända provet.

PQ Geoteknik & Miljö AB
 Erik Palmquist
 Järngatan 30
 234 35 LOMMA

AR-17-SL-038301-01
EUSELI2-00411906

Kundnummer: SL8437711

 Uppdragsmärkn.
 Eslöv Färgaren 19

Analysrapport

Provnummer:	177-2017-03080192	Djup (m)	0,6-1,0
Provbeskrivning:		Provtagare	CC
Matris:	Jord	Provtagningsdatum	2017-02-22
Provet ankom:	2017-03-07		
Utskriftsdatum:	2017-03-10		
Provmärkning:	4		
Provtagningsplats:	Eslöv Färgaren 19		

Analys	Resultat	Enhet	Mäto.	Metod/ref	
Torrsubstans	86.4	%	5%	SS-EN 12880:2000	a)
Benso(a)antracen	0.73	mg/kg Ts	25%	ISO 18287:2008 mod	a)
Krysen	0.57	mg/kg Ts	25%	ISO 18287:2008 mod	a)
Benso(b,k)fluoranten	0.91	mg/kg Ts	25%	ISO 18287:2008 mod	a)
Benzo(a)pyren	0.50	mg/kg Ts	25%	ISO 18287:2008 mod	a)
Indeno(1,2,3-cd)pyren	0.31	mg/kg Ts	25%	ISO 18287:2008 mod	a)
Dibenso(a,h)antracen	0.10	mg/kg Ts	30%	ISO 18287:2008 mod	a)
Naftalen	< 0.030	mg/kg Ts	25%	ISO 18287:2008 mod	a)
Acenaftylen	0.052	mg/kg Ts	40%	ISO 18287:2008 mod	a)
Acenaften	0.100	mg/kg Ts	25%	ISO 18287:2008 mod	a)
Fluoren	0.28	mg/kg Ts	30%	ISO 18287:2008 mod	a)
Fenantren	1.8	mg/kg Ts	25%	ISO 18287:2008 mod	a)
Antracen	0.50	mg/kg Ts	25%	ISO 18287:2008 mod	a)
Fluoranten	1.7	mg/kg Ts	25%	ISO 18287:2008 mod	a)
Pyren	1.2	mg/kg Ts	25%	ISO 18287:2008 mod	a)
Benzo(g,h,i)perylen	0.32	mg/kg Ts	25%	ISO 18287:2008 mod	a)
Summa PAH med låg molekylvikt	0.17	mg/kg Ts			a)
Summa PAH med medelhög molekylvikt	5.5	mg/kg Ts			a)
Summa PAH med hög molekylvikt	3.4	mg/kg Ts			a)
Summa cancerogena PAH	3.1	mg/kg Ts			a)
Summa övriga PAH	6.0	mg/kg Ts			a)
Summa totala PAH16	9.1	mg/kg Ts			a)
Arsenik As	3.2	mg/kg Ts	30%	SS028311 / ICP-AES	a)
Barium Ba	53	mg/kg Ts	20%	SS028311 / ICP-AES	a)
Bly Pb	20	mg/kg Ts	30%	SS028311 / ICP-AES	a)
Kadmium Cd	1.4	mg/kg Ts	30%	SS028311 / ICP-AES	a)

Förklaringar

Laboratoriet/laboratorierna är ackrediterade av respektive lands ackrediteringsorgan. Ej ackrediterade analyser är markerade med *

Mätosäkerheten, om inget annat anges, redovisas som utvidgad mätosäkerhet med täckningsfaktor 2. Undantag relaterat till analyser utförda utanför Sverige kan förekomma. Ytterligare upplysningar samt mätosäkerhet och detektionsnivåer för mikrobiologiska analyser lämnas på begäran.

Denna rapport får endast återges i sin helhet, om inte utförande laboratorium i förväg skriftligen godkänt annat. Resultaten relaterar endast till det insända provet.

AR-003v39

Kobolt Co	4.0	mg/kg Ts	30%	SS028311 / ICP-AES	a)
Koppar Cu	13	mg/kg Ts	30%	SS028311 / ICP-AES	a)
Krom Cr	11	mg/kg Ts	30%	SS028311 / ICP-AES	a)
Kvicksilver Hg	0.070	mg/kg Ts	20%	SS028311mod/SS-EN ISO17852mod	a)
Nickel Ni	10	mg/kg Ts	30%	SS028311 / ICP-AES	a)
Vanadin V	18	mg/kg Ts	35%	SS028311 / ICP-AES	a)
Zink Zn	350	mg/kg Ts	25%	SS028311 / ICP-AES	a)

Utförande laboratorium/underleverantör:

a) Eurofins Environment Testing Sweden AB, SWEDEN

Caroline Filipsson, Rapportansvarig

Denna rapport är elektroniskt signerad.

Förklaringar

AR-003v39

Laboratoriet/laboratorierna är ackrediterade av respektive lands ackrediteringsorgan. Ej ackrediterade analyser är markerade med *

Mätosäkerheten, om inget annat anges, redovisas som utvidgad mätosäkerhet med täckningsfaktor 2. Undantag relaterat till analyser utförda utanför Sverige kan förekomma. Ytterligare upplysningar samt mätosäkerhet och detektionsnivåer för mikrobiologiska analyser lämnas på begäran.

Denna rapport får endast återges i sin helhet, om inte utförande laboratorium i förväg skriftligen godkänt annat. Resultaten relaterar endast till det insända provet.

PQ Geoteknik & Miljö AB
Erik Palmquist
Järngatan 30
234 35 LOMMA

AR-17-SL-038302-01

EUSELI2-00411906

Kundnummer: SL8437711

Uppdragsmärkn.
Eslöv Färgaren 19

Analysrapport

Provnummer:	177-2017-03080193	Djup (m)	0-0,5
Provbeskrivning:		Provtagare	CC
Matris:	Jord	Provtagningsdatum	2017-02-22
Provet ankom:	2017-03-07		
Utskriftsdatum:	2017-03-10		
Provmärkning:	5		
Provtagningsplats:	Eslöv Färgaren 19		

Analys	Resultat	Enhet	Mäto.	Metod/ref	
Torrsubstans	96.2	%	5%	SS-EN 12880:2000	a)
Benso(a)antracen	< 0.030	mg/kg Ts	25%	ISO 18287:2008 mod	a)
Krysen	< 0.030	mg/kg Ts	25%	ISO 18287:2008 mod	a)
Benso(b,k)fluoranten	< 0.030	mg/kg Ts	25%	ISO 18287:2008 mod	a)
Benzo(a)pyren	< 0.030	mg/kg Ts	25%	ISO 18287:2008 mod	a)
Indeno(1,2,3-cd)pyren	< 0.030	mg/kg Ts	25%	ISO 18287:2008 mod	a)
Dibenso(a,h)antracen	< 0.030	mg/kg Ts	30%	ISO 18287:2008 mod	a)
Naftalen	< 0.030	mg/kg Ts	25%	ISO 18287:2008 mod	a)
Acenaftylen	< 0.030	mg/kg Ts	40%	ISO 18287:2008 mod	a)
Acenaften	< 0.030	mg/kg Ts	25%	ISO 18287:2008 mod	a)
Fluoren	< 0.030	mg/kg Ts	30%	ISO 18287:2008 mod	a)
Fenantren	< 0.030	mg/kg Ts	25%	ISO 18287:2008 mod	a)
Antracen	< 0.030	mg/kg Ts	25%	ISO 18287:2008 mod	a)
Fluoranten	< 0.030	mg/kg Ts	25%	ISO 18287:2008 mod	a)
Pyren	< 0.030	mg/kg Ts	25%	ISO 18287:2008 mod	a)
Benzo(g,h,i)perylen	< 0.030	mg/kg Ts	25%	ISO 18287:2008 mod	a)
Summa PAH med låg molekylvikt	< 0.045	mg/kg Ts			a)
Summa PAH med medelhög molekylvikt	< 0.075	mg/kg Ts			a)
Summa PAH med hög molekylvikt	< 0.11	mg/kg Ts			a)
Summa cancerogena PAH	< 0.090	mg/kg Ts			a)
Summa övriga PAH	< 0.14	mg/kg Ts			a)
Summa totala PAH16	< 0.23	mg/kg Ts			a)
Arsenik As	2.4	mg/kg Ts	30%	SS028311 / ICP-AES	a)
Barium Ba	22	mg/kg Ts	20%	SS028311 / ICP-AES	a)
Bly Pb	7.1	mg/kg Ts	30%	SS028311 / ICP-AES	a)
Kadmium Cd	< 0.20	mg/kg Ts	30%	SS028311 / ICP-AES	a)

Förklaringar

Laboratoriet/laboratorierna är ackrediterade av respektive lands ackrediteringsorgan. Ej ackrediterade analyser är markerade med *

Mätosäkerheten, om inget annat anges, redovisas som utvidgad mätosäkerhet med täckningsfaktor 2. Undantag relaterat till analyser utförda utanför Sverige kan förekomma. Ytterligare upplysningar samt mätosäkerhet och detektionsnivåer för mikrobiologiska analyser lämnas på begäran.

Denna rapport får endast återges i sin helhet, om inte utförande laboratorium i förväg skriftligen godkänt annat. Resultaten relaterar endast till det insända provet.

AR-003v39

Kobolt Co	4.0	mg/kg Ts	30%	SS028311 / ICP-AES	a)
Koppar Cu	7.2	mg/kg Ts	30%	SS028311 / ICP-AES	a)
Krom Cr	11	mg/kg Ts	30%	SS028311 / ICP-AES	a)
Kvicksilver Hg	< 0.010	mg/kg Ts	20%	SS028311mod/SS-EN ISO17852mod	a)
Nickel Ni	5.4	mg/kg Ts	30%	SS028311 / ICP-AES	a)
Vanadin V	11	mg/kg Ts	35%	SS028311 / ICP-AES	a)
Zink Zn	47	mg/kg Ts	25%	SS028311 / ICP-AES	a)

Utförande laboratorium/underleverantör:

a) Eurofins Environment Testing Sweden AB, SWEDEN

Caroline Filipsson, Rapportansvarig

Denna rapport är elektroniskt signerad.

Förklaringar

AR-003v39

Laboratoriet/laboratorierna är ackrediterade av respektive lands ackrediteringsorgan. Ej ackrediterade analyser är markerade med *

Mätosäkerheten, om inget annat anges, redovisas som utvidgad mätosäkerhet med täckningsfaktor 2. Undantag relaterat till analyser utförda utanför Sverige kan förekomma. Ytterligare upplysningar samt mätosäkerhet och detektionsnivåer för mikrobiologiska analyser lämnas på begäran.

Denna rapport får endast återges i sin helhet, om inte utförande laboratorium i förväg skriftligen godkänt annat. Resultaten relaterar endast till det insända provet.

PQ Geoteknik & Miljö AB
Erik Palmquist
Järngatan 30
234 35 LOMMA

AR-17-SL-038303-01

EUSELI2-00411906

Kundnummer: SL8437711

Uppdragsmärkn.
Eslöv Färgaren 19

Analysrapport

Provnummer:	177-2017-03080194	Djup (m)	0,5-1,0
Provbeskrivning:		Provtagare	CC
Matris:	Jord	Provtagningsdatum	2017-02-22
Provet ankom:	2017-03-07		
Utskriftsdatum:	2017-03-10		
Provmärkning:	5		
Provtagningsplats:	Eslöv Färgaren 19		

Analys	Resultat	Enhet	Mäto.	Metod/ref	
Torrsubstans	85.0	%	5%	SS-EN 12880:2000	a)
Benso(a)antracen	0.46	mg/kg Ts	25%	ISO 18287:2008 mod	a)
Krysen	0.42	mg/kg Ts	25%	ISO 18287:2008 mod	a)
Benso(b,k)fluoranten	0.88	mg/kg Ts	25%	ISO 18287:2008 mod	a)
Benzo(a)pyren	0.48	mg/kg Ts	25%	ISO 18287:2008 mod	a)
Indeno(1,2,3-cd)pyren	0.35	mg/kg Ts	25%	ISO 18287:2008 mod	a)
Dibenso(a,h)antracen	0.092	mg/kg Ts	30%	ISO 18287:2008 mod	a)
Naftalen	0.035	mg/kg Ts	25%	ISO 18287:2008 mod	a)
Acenaftylen	0.059	mg/kg Ts	40%	ISO 18287:2008 mod	a)
Acenaften	< 0.030	mg/kg Ts	25%	ISO 18287:2008 mod	a)
Fluoren	< 0.030	mg/kg Ts	30%	ISO 18287:2008 mod	a)
Fenantren	0.34	mg/kg Ts	25%	ISO 18287:2008 mod	a)
Antracen	0.079	mg/kg Ts	25%	ISO 18287:2008 mod	a)
Fluoranten	1.0	mg/kg Ts	25%	ISO 18287:2008 mod	a)
Pyren	0.94	mg/kg Ts	25%	ISO 18287:2008 mod	a)
Benzo(g,h,i)perylen	0.39	mg/kg Ts	25%	ISO 18287:2008 mod	a)
Summa PAH med låg molekylvikt	0.11	mg/kg Ts			a)
Summa PAH med medelhög molekylvikt	2.4	mg/kg Ts			a)
Summa PAH med hög molekylvikt	3.1	mg/kg Ts			a)
Summa cancerogena PAH	2.7	mg/kg Ts			a)
Summa övriga PAH	2.9	mg/kg Ts			a)
Summa totala PAH16	5.6	mg/kg Ts			a)
Arsenik As	4.0	mg/kg Ts	30%	SS028311 / ICP-AES	a)
Barium Ba	75	mg/kg Ts	20%	SS028311 / ICP-AES	a)
Bly Pb	31	mg/kg Ts	30%	SS028311 / ICP-AES	a)
Kadmium Cd	0.33	mg/kg Ts	30%	SS028311 / ICP-AES	a)

Förklaringar

Laboratoriet/laboratorierna är ackrediterade av respektive lands ackrediteringsorgan. Ej ackrediterade analyser är markerade med *

Mätosäkerheten, om inget annat anges, redovisas som utvidgad mätosäkerhet med täckningsfaktor 2. Undantag relaterat till analyser utförda utanför Sverige kan förekomma. Ytterligare upplysningar samt mätosäkerhet och detektionsnivåer för mikrobiologiska analyser lämnas på begäran.

Denna rapport får endast återges i sin helhet, om inte utförande laboratorium i förväg skriftligen godkänt annat. Resultaten relaterar endast till det insända provet.

AR-003v39

Kobolt Co	4.8	mg/kg Ts	30%	SS028311 / ICP-AES	a)
Koppar Cu	21	mg/kg Ts	30%	SS028311 / ICP-AES	a)
Krom Cr	11	mg/kg Ts	30%	SS028311 / ICP-AES	a)
Kvicksilver Hg	0.19	mg/kg Ts	20%	SS028311mod/SS-EN ISO17852mod	a)
Nickel Ni	11	mg/kg Ts	30%	SS028311 / ICP-AES	a)
Vanadin V	23	mg/kg Ts	35%	SS028311 / ICP-AES	a)
Zink Zn	100	mg/kg Ts	25%	SS028311 / ICP-AES	a)

Utförande laboratorium/underleverantör:

a) Eurofins Environment Testing Sweden AB, SWEDEN

Caroline Filipsson, Rapportansvarig

Denna rapport är elektroniskt signerad.

Förklaringar

Laboratoriet/laboratorierna är ackrediterade av respektive lands ackrediteringsorgan. Ej ackrediterade analyser är markerade med *

Mätosäkerheten, om inget annat anges, redovisas som utvidgad mätosäkerhet med täckningsfaktor 2. Undantag relaterat till analyser utförda utanför Sverige kan förekomma. Ytterligare upplysningar samt mätosäkerhet och detektionsnivåer för mikrobiologiska analyser lämnas på begäran.

Denna rapport får endast återges i sin helhet, om inte utförande laboratorium i förväg skriftligen godkänt annat. Resultaten relaterar endast till det insända provet.

PQ Geoteknik & Miljö AB
 Erik Palmquist
 Järngatan 30
 234 35 LOMMA

AR-17-SL-038304-01
EUSELI2-00411906

Kundnummer: SL8437711

 Uppdragsmärkn.
 Eslöv Färgaren 19

Analysrapport

Provnummer:	177-2017-03080195	Djup (m)	1,0-1,5
Provbeskrivning:		Provtagare	CC
Matris:	Jord	Provtagningsdatum	2017-02-22
Provet ankom:	2017-03-07		
Utskriftsdatum:	2017-03-10		
Provmärkning:	5		
Provtagningsplats:	Eslöv Färgaren 19		

Analys	Resultat	Enhet	Mäto.	Metod/ref	
Torrsubstans	91.0	%	5%	SS-EN 12880:2000	a)
Benso(a)antracen	< 0.030	mg/kg Ts	25%	ISO 18287:2008 mod	a)
Krysen	< 0.030	mg/kg Ts	25%	ISO 18287:2008 mod	a)
Benso(b,k)fluoranten	< 0.030	mg/kg Ts	25%	ISO 18287:2008 mod	a)
Benzo(a)pyren	< 0.030	mg/kg Ts	25%	ISO 18287:2008 mod	a)
Indeno(1,2,3-cd)pyren	< 0.030	mg/kg Ts	25%	ISO 18287:2008 mod	a)
Dibenso(a,h)antracen	< 0.030	mg/kg Ts	30%	ISO 18287:2008 mod	a)
Naftalen	< 0.030	mg/kg Ts	25%	ISO 18287:2008 mod	a)
Acenaftylen	< 0.030	mg/kg Ts	40%	ISO 18287:2008 mod	a)
Acenaften	< 0.030	mg/kg Ts	25%	ISO 18287:2008 mod	a)
Fluoren	< 0.030	mg/kg Ts	30%	ISO 18287:2008 mod	a)
Fenantren	< 0.030	mg/kg Ts	25%	ISO 18287:2008 mod	a)
Antracen	< 0.030	mg/kg Ts	25%	ISO 18287:2008 mod	a)
Fluoranten	< 0.030	mg/kg Ts	25%	ISO 18287:2008 mod	a)
Pyren	< 0.030	mg/kg Ts	25%	ISO 18287:2008 mod	a)
Benzo(g,h,i)perylen	< 0.030	mg/kg Ts	25%	ISO 18287:2008 mod	a)
Summa PAH med låg molekylvikt	< 0.045	mg/kg Ts			a)
Summa PAH med medelhög molekylvikt	< 0.075	mg/kg Ts			a)
Summa PAH med hög molekylvikt	< 0.11	mg/kg Ts			a)
Summa cancerogena PAH	< 0.090	mg/kg Ts			a)
Summa övriga PAH	< 0.14	mg/kg Ts			a)
Summa totala PAH16	< 0.23	mg/kg Ts			a)
Arsenik As	2.6	mg/kg Ts	30%	SS028311 / ICP-AES	a)
Barium Ba	26	mg/kg Ts	20%	SS028311 / ICP-AES	a)
Bly Pb	4.6	mg/kg Ts	30%	SS028311 / ICP-AES	a)
Kadmium Cd	< 0.20	mg/kg Ts	30%	SS028311 / ICP-AES	a)

Förklaringar

AR-003v39

Laboratoriet/laboratorierna är ackrediterade av respektive lands ackrediteringsorgan. Ej ackrediterade analyser är markerade med *

Mätosäkerheten, om inget annat anges, redovisas som utvidgad mätosäkerhet med täckningsfaktor 2. Undantag relaterat till analyser utförda utanför Sverige kan förekomma. Ytterligare upplysningar samt mätosäkerhet och detektionsnivåer för mikrobiologiska analyser lämnas på begäran.

Denna rapport får endast återges i sin helhet, om inte utförande laboratorium i förväg skriftligen godkänt annat. Resultaten relaterar endast till det insända provet.

Kobolt Co	3.8	mg/kg Ts	30%	SS028311 / ICP-AES	a)
Koppar Cu	7.2	mg/kg Ts	30%	SS028311 / ICP-AES	a)
Krom Cr	12	mg/kg Ts	30%	SS028311 / ICP-AES	a)
Kvicksilver Hg	< 0.010	mg/kg Ts	20%	SS028311mod/SS-EN ISO17852mod	a)
Nickel Ni	10	mg/kg Ts	30%	SS028311 / ICP-AES	a)
Vanadin V	18	mg/kg Ts	35%	SS028311 / ICP-AES	a)
Zink Zn	29	mg/kg Ts	25%	SS028311 / ICP-AES	a)

Utförande laboratorium/underleverantör:

a) Eurofins Environment Testing Sweden AB, SWEDEN

Caroline Filipsson, Rapportansvarig

Denna rapport är elektroniskt signerad.

Förklaringar

AR-003v39

Laboratoriet/laboratorierna är ackrediterade av respektive lands ackrediteringsorgan. Ej ackrediterade analyser är markerade med *

Mätosäkerheten, om inget annat anges, redovisas som utvidgad mätosäkerhet med täckningsfaktor 2. Undantag relaterat till analyser utförda utanför Sverige kan förekomma. Ytterligare upplysningar samt mätosäkerhet och detektionsnivåer för mikrobiologiska analyser lämnas på begäran.

Denna rapport får endast återges i sin helhet, om inte utförande laboratorium i förväg skriftligen godkänt annat. Resultaten relaterar endast till det insända provet.

PQ Geoteknik & Miljö AB
 Erik Palmquist
 Järngatan 30
 234 35 LOMMA

AR-17-SL-038305-01
EUSELI2-00411906

Kundnummer: SL8437711

 Uppdragsmärkn.
 Eslöv Färgaren 19

Analysrapport

Provnummer:	177-2017-03080196	Djup (m)	0,1-0,7
Provbeskrivning:		Provtagare	CC
Matris:	Jord	Provtagningsdatum	2017-02-22
Provet ankom:	2017-03-07		
Utskriftsdatum:	2017-03-10		
Provmärkning:	6		
Provtagningsplats:	Eslöv Färgaren 19		

Analys	Resultat	Enhet	Mäto.	Metod/ref	
Torrsubstans	94.5	%	5%	SS-EN 12880:2000	a)
Benso(a)antracen	< 0.030	mg/kg Ts	25%	ISO 18287:2008 mod	a)
Krysen	< 0.030	mg/kg Ts	25%	ISO 18287:2008 mod	a)
Benso(b,k)fluoranten	0.050	mg/kg Ts	25%	ISO 18287:2008 mod	a)
Benzo(a)pyren	< 0.030	mg/kg Ts	25%	ISO 18287:2008 mod	a)
Indeno(1,2,3-cd)pyren	< 0.030	mg/kg Ts	25%	ISO 18287:2008 mod	a)
Dibenso(a,h)antracen	< 0.030	mg/kg Ts	30%	ISO 18287:2008 mod	a)
Naftalen	< 0.030	mg/kg Ts	25%	ISO 18287:2008 mod	a)
Acenaftylen	< 0.030	mg/kg Ts	40%	ISO 18287:2008 mod	a)
Acenaften	< 0.030	mg/kg Ts	25%	ISO 18287:2008 mod	a)
Fluoren	< 0.030	mg/kg Ts	30%	ISO 18287:2008 mod	a)
Fenantren	< 0.030	mg/kg Ts	25%	ISO 18287:2008 mod	a)
Antracen	< 0.030	mg/kg Ts	25%	ISO 18287:2008 mod	a)
Fluoranten	0.051	mg/kg Ts	25%	ISO 18287:2008 mod	a)
Pyren	0.044	mg/kg Ts	25%	ISO 18287:2008 mod	a)
Benzo(g,h,i)perylen	< 0.030	mg/kg Ts	25%	ISO 18287:2008 mod	a)
Summa PAH med låg molekylvikt	< 0.045	mg/kg Ts			a)
Summa PAH med medelhög molekylvikt	0.14	mg/kg Ts			a)
Summa PAH med hög molekylvikt	0.14	mg/kg Ts			a)
Summa cancerogena PAH	0.13	mg/kg Ts			a)
Summa övriga PAH	0.20	mg/kg Ts			a)
Summa totala PAH16	0.33	mg/kg Ts			a)
Arsenik As	2.1	mg/kg Ts	30%	SS028311 / ICP-AES	a)
Barium Ba	19	mg/kg Ts	20%	SS028311 / ICP-AES	a)
Bly Pb	6.5	mg/kg Ts	30%	SS028311 / ICP-AES	a)
Kadmium Cd	< 0.20	mg/kg Ts	30%	SS028311 / ICP-AES	a)

Förklaringar

Laboratoriet/laboratorierna är ackrediterade av respektive lands ackrediteringsorgan. Ej ackrediterade analyser är markerade med *

Mätosäkerheten, om inget annat anges, redovisas som utvidgad mätosäkerhet med täckningsfaktor 2. Undantag relaterat till analyser utförda utanför Sverige kan förekomma. Ytterligare upplysningar samt mätosäkerhet och detektionsnivåer för mikrobiologiska analyser lämnas på begäran.

Denna rapport får endast återges i sin helhet, om inte utförande laboratorium i förväg skriftligen godkänt annat. Resultaten relaterar endast till det insända provet.

AR-003v39

Kobolt Co	4.9	mg/kg Ts	30%	SS028311 / ICP-AES	a)
Koppar Cu	12	mg/kg Ts	30%	SS028311 / ICP-AES	a)
Krom Cr	7.8	mg/kg Ts	30%	SS028311 / ICP-AES	a)
Kvicksilver Hg	< 0.010	mg/kg Ts	20%	SS028311mod/SS-EN ISO17852mod	a)
Nickel Ni	7.2	mg/kg Ts	30%	SS028311 / ICP-AES	a)
Vanadin V	12	mg/kg Ts	35%	SS028311 / ICP-AES	a)
Zink Zn	40	mg/kg Ts	25%	SS028311 / ICP-AES	a)

Utförande laboratorium/underleverantör:

a) Eurofins Environment Testing Sweden AB, SWEDEN

Caroline Filipsson, Rapportansvarig

Denna rapport är elektroniskt signerad.

Förklaringar

AR-003v39

Laboratoriet/laboratorierna är ackrediterade av respektive lands ackrediteringsorgan. Ej ackrediterade analyser är markerade med *

Mätosäkerheten, om inget annat anges, redovisas som utvidgad mätosäkerhet med täckningsfaktor 2. Undantag relaterat till analyser utförda utanför Sverige kan förekomma. Ytterligare upplysningar samt mätosäkerhet och detektionsnivåer för mikrobiologiska analyser lämnas på begäran.

Denna rapport får endast återges i sin helhet, om inte utförande laboratorium i förväg skriftligen godkänt annat. Resultaten relaterar endast till det insända provet.

PQ Geoteknik & Miljö AB
Erik Palmquist
Järngatan 30
234 35 LOMMA

AR-17-SL-038306-01

EUSELI2-00411906

Kundnummer: SL8437711

Uppdragsmärkn.
Eslöv Färgaren 19

Analysrapport

Provnummer:	177-2017-03080197	Djup (m)	0,7-1,0
Provbeskrivning:		Provtagare	CC
Matris:	Jord	Provtagningsdatum	2017-02-22
Provet ankom:	2017-03-07		
Utskriftsdatum:	2017-03-10		
Provmärkning:	6		
Provtagningsplats:	Eslöv Färgaren 19		

Analys	Resultat	Enhet	Mäto.	Metod/ref	
Torrsubstans	82.9	%	5%	SS-EN 12880:2000	a)
Benso(a)antracen	0.46	mg/kg Ts	25%	ISO 18287:2008 mod	a)
Krysen	0.41	mg/kg Ts	25%	ISO 18287:2008 mod	a)
Benso(b,k)fluoranten	0.81	mg/kg Ts	25%	ISO 18287:2008 mod	a)
Benzo(a)pyren	0.42	mg/kg Ts	25%	ISO 18287:2008 mod	a)
Indeno(1,2,3-cd)pyren	0.26	mg/kg Ts	25%	ISO 18287:2008 mod	a)
Dibenso(a,h)antracen	0.056	mg/kg Ts	30%	ISO 18287:2008 mod	a)
Naftalen	< 0.030	mg/kg Ts	25%	ISO 18287:2008 mod	a)
Acenaftylen	0.049	mg/kg Ts	40%	ISO 18287:2008 mod	a)
Acenaften	< 0.030	mg/kg Ts	25%	ISO 18287:2008 mod	a)
Fluoren	0.042	mg/kg Ts	30%	ISO 18287:2008 mod	a)
Fenantren	0.73	mg/kg Ts	25%	ISO 18287:2008 mod	a)
Antracen	0.12	mg/kg Ts	25%	ISO 18287:2008 mod	a)
Fluoranten	1.2	mg/kg Ts	25%	ISO 18287:2008 mod	a)
Pyren	1.0	mg/kg Ts	25%	ISO 18287:2008 mod	a)
Benzo(g,h,i)perylen	0.24	mg/kg Ts	25%	ISO 18287:2008 mod	a)
Summa PAH med låg molekylvikt	0.079	mg/kg Ts			a)
Summa PAH med medelhög molekylvikt	3.1	mg/kg Ts			a)
Summa PAH med hög molekylvikt	2.7	mg/kg Ts			a)
Summa cancerogena PAH	2.4	mg/kg Ts			a)
Summa övriga PAH	3.4	mg/kg Ts			a)
Summa totala PAH16	5.8	mg/kg Ts			a)
Arsenik As	3.9	mg/kg Ts	30%	SS028311 / ICP-AES	a)
Barium Ba	53	mg/kg Ts	20%	SS028311 / ICP-AES	a)
Bly Pb	30	mg/kg Ts	30%	SS028311 / ICP-AES	a)
Kadmium Cd	0.30	mg/kg Ts	30%	SS028311 / ICP-AES	a)

Förklaringar

AR-003v39

Laboratoriet/laboratorierna är ackrediterade av respektive lands ackrediteringsorgan. Ej ackrediterade analyser är markerade med *

Mätosäkerheten, om inget annat anges, redovisas som utvidgad mätosäkerhet med täckningsfaktor 2. Undantag relaterat till analyser utförda utanför Sverige kan förekomma. Ytterligare upplysningar samt mätosäkerhet och detektionsnivåer för mikrobiologiska analyser lämnas på begäran.

Denna rapport får endast återges i sin helhet, om inte utförande laboratorium i förväg skriftligen godkänt annat. Resultaten relaterar endast till det insända provet.

Kobolt Co	4.1	mg/kg Ts	30%	SS028311 / ICP-AES	a)
Koppar Cu	16	mg/kg Ts	30%	SS028311 / ICP-AES	a)
Krom Cr	12	mg/kg Ts	30%	SS028311 / ICP-AES	a)
Kvicksilver Hg	2.6	mg/kg Ts	20%	SS028311mod/SS-EN ISO17852mod	a)
Nickel Ni	11	mg/kg Ts	30%	SS028311 / ICP-AES	a)
Vanadin V	21	mg/kg Ts	35%	SS028311 / ICP-AES	a)
Zink Zn	77	mg/kg Ts	25%	SS028311 / ICP-AES	a)

Utförande laboratorium/underleverantör:

a) Eurofins Environment Testing Sweden AB, SWEDEN

Caroline Filipsson, Rapportansvarig

Denna rapport är elektroniskt signerad.

Förklaringar

AR-003v39

Laboratoriet/laboratorierna är ackrediterade av respektive lands ackrediteringsorgan. Ej ackrediterade analyser är markerade med *

Mätosäkerheten, om inget annat anges, redovisas som utvidgad mätosäkerhet med täckningsfaktor 2. Undantag relaterat till analyser utförda utanför Sverige kan förekomma. Ytterligare upplysningar samt mätosäkerhet och detektionsnivåer för mikrobiologiska analyser lämnas på begäran.

Denna rapport får endast återges i sin helhet, om inte utförande laboratorium i förväg skriftligen godkänt annat. Resultaten relaterar endast till det insända provet.

PQ GEOTEKNIK & MILJÖ

2017-05-12

D392

Eslöv, Färgaren 19

Markmiljöundersökning

BILAGA 3

Laboratorieanalyser, verifikat - GRUNDTVATTEN

Sida 1

Denna försättsida

Sida 2-6

Grundvattenanalyser

PQ Geoteknik & Miljö AB
Erik Palmquist
Järngatan 30
234 35 LOMMA

AR-17-SL-040787-01

EUSELI2-00411949

Kundnummer: SL8437711

Uppdragsmärkn.
Eslöv Färgaren 19

Analysrapport

Provnummer:	177-2017-03080379	Ankomsttemp °C	13,0
Provbeskrivning:		Provtagare	CC
Matris:	Grundvatten	Provtagningsdatum	2017-03-06
Provet ankom:	2017-03-07		
Utskriftsdatum:	2017-03-14		
Provmärkning:	R2		
Provtagningsplats:	Eslöv Färgaren 19		

Analys	Resultat	Enhet	Mäto.	Metod/ref	
Bensen	< 0.00050	mg/l	30%	LidMiljö.0A.01.21	a)
Toluen	< 0.0010	mg/l	30%	LidMiljö.0A.01.21	a)
Etylbensen	< 0.0010	mg/l	30%	LidMiljö.0A.01.21	a)
M/P/O-Xylen	< 0.0010	mg/l	30%	LidMiljö.0A.01.21	a)
Alifater >C5-C8	< 0.020	mg/l	35%	SPI 2011	a)
Alifater >C8-C10	< 0.020	mg/l	35%	SPI 2011	a)
Alifater >C10-C12	< 0.020	mg/l	20%	LidMiljö.0A.01.34	a)
Alifater >C5-C12	< 0.030	mg/l	25%	LidMiljö.0A.01.21/34	a)
Alifater >C12-C16	< 0.020	mg/l	20%	LidMiljö.0A.01.34	a)
Alifater >C16-C35	< 0.050	mg/l	25%	LidMiljö.0A.01.34	a)
Alifater >C12-C35	< 0.050	mg/l	25%	LidMiljö.0A.01.34	a)
Aromater >C8-C10	< 0.010	mg/l	30%	SPI 2011	a)
Aromater >C10-C16	< 0.010	mg/l	20%	LidMiljö.0A.01.34	a)
Aromater >C16-C35	< 0.0050	mg/l	25%	LidMiljö.0A.01.34	a)
Oljetyp < C10	Utgår				a)*
Oljetyp > C10	Utgår				a)*
Benso(a)antracen	0.061	µg/l	25%	LidMiljö.0A.01.35	a)
Krysen	0.063	µg/l	25%	LidMiljö.0A.01.35	a)
Benso(b,k)fluoranten	0.13	µg/l	25%	LidMiljö.0A.01.35	a)
Benso(a)pyren	0.087	µg/l	30%	LidMiljö.0A.01.35	a)
Indeno(1,2,3-cd)pyren	0.060	µg/l	30%	LidMiljö.0A.01.35	a)
Dibenso(a,h)antracen	0.012	µg/l	30%	LidMiljö.0A.01.35	a)
Summa cancerogena PAH	0.41	µg/l		LidMiljö.0A.01.35	a)
Naftalen	< 0.020	µg/l	30%	LidMiljö.0A.01.35	a)
Acenaftylen	0.011	µg/l	25%	LidMiljö.0A.01.35	a)
Acenaften	< 0.010	µg/l	25%	LidMiljö.0A.01.35	a)

Förklaringar

Laboratoriet/laboratorierna är ackrediterade av respektive lands ackrediteringsorgan. Ej ackrediterade analyser är markerade med *

Mätosäkerheten, om inget annat anges, redovisas som utvidgad mätosäkerhet med täckningsfaktor 2. Undantag relaterat till analyser utförda utanför Sverige kan förekomma. Ytterligare upplysningar samt mätosäkerhet och detektionsnivåer för mikrobiologiska analyser lämnas på begäran.

Denna rapport får endast återges i sin helhet, om inte utförande laboratorium i förväg skriftligen godkänt annat. Resultaten relaterar endast till det insända provet.

AR-003v39

Fluoren	< 0.010	µg/l	25%	LidMiljö.0A.01.35	a)
Fenantren	0.041	µg/l	25%	LidMiljö.0A.01.35	a)
Antracen	< 0.010	µg/l	25%	LidMiljö.0A.01.35	a)
Fluoranten	0.16	µg/l	25%	LidMiljö.0A.01.35	a)
Pyren	0.14	µg/l	25%	LidMiljö.0A.01.35	a)
Benso(g,h,i)perylen	0.048	µg/l	30%	LidMiljö.0A.01.35	a)
Summa övriga PAH	0.43	µg/l		LidMiljö.0A.01.35	a)
Summa PAH med låg molekylvikt	< 0.20	µg/l		LidMiljö.0A.01.35	a)
Summa PAH med medelhög molekylvikt	0.36	µg/l		LidMiljö.0A.01.35	a)
Summa PAH med hög molekylvikt	0.46	µg/l		LidMiljö.0A.01.35	a)
Arsenik As (end surgjort)	0.0016	mg/l	15%	SS-EN ISO 17294-2 utg 1 mod	a)
Barium Ba (end surgjort)	0.10	mg/l	15%	SS-EN ISO 11885 utg 2 mod	a)*
Bly Pb (end surgjort)	0.00019	mg/l	20%	SS-EN ISO 17294-2 utg 1 mod	a)
Kadmium Cd (end surgjort)	0.000052	mg/l	15%	SS-EN ISO 17294-2 utg 1 mod	a)
Kobolt, Co (end surgjort)	0.0036	mg/l	15%	SS-EN ISO 17294-2 utg 1 mod	a)
Koppar Cu (end surgjort)	0.0063	mg/l	25%	SS-EN ISO 17294-2 utg 1 mod	a)
Krom Cr (end surgjort)	0.00053	mg/l	15%	SS-EN ISO 17294-2 utg 1 mod	a)
Kvicksilver Hg (uppslutet)	< 0.00010	mg/l	20%	SS-EN ISO 17852:2008 mod	a)
Nickel Ni (end surgjort)	0.0067	mg/l	15%	SS-EN ISO 17294-2 utg 1 mod	a)
Vanadin, V (end surgjort)	0.00087	mg/l	20%	SS-EN ISO 17294-2 utg 1 mod	a)
Zink Zn (end surgjort)	0.016	mg/l	15%	SS-EN ISO 17294-2 utg 1 mod	a)

Utförande laboratorium/underleverantör:

a) Eurofins Environment Testing Sweden AB, SWEDEN

Paola Nilson, Rapportansvarig

Denna rapport är elektroniskt signerad.

Förklaringar

Laboratoriet/laboratorierna är ackrediterade av respektive lands ackrediteringsorgan. Ej ackrediterade analyser är markerade med *

Mätosäkerheten, om inget annat anges, redovisas som utvidgad mätosäkerhet med täckningsfaktor 2. Undantag relaterat till analyser utförda utanför Sverige kan förekomma. Ytterligare upplysningar samt mätosäkerhet och detektionsnivåer för mikrobiologiska analyser lämnas på begäran.

Denna rapport får endast återges i sin helhet, om inte utförande laboratorium i förväg skriftligen godkänt annat. Resultaten relaterar endast till det insända provet.

PQ Geoteknik & Miljö AB
Erik Palmquist
Järngatan 30
234 35 LOMMA

AR-17-SL-040786-01

EUSELI2-00411949

Kundnummer: SL8437711

Uppdragsmärkn.
Eslöv Färgaren 19

Analysrapport

Provnummer:	177-2017-03080380	Ankomsttemp °C	13,0
Provbeskrivning:		Provtagare	CC
Matris:	Grundvatten	Provtagningsdatum	2017-03-06
Provet ankom:	2017-03-07		
Utskriftsdatum:	2017-03-14		
Provmärkning:	R6		
Provtagningsplats:	Eslöv Färgaren 19		

Analys	Resultat	Enhet	Mäto.	Metod/ref	
Bensen	< 0.00050	mg/l	30%	LidMiljö.0A.01.21	b)
Toluen	< 0.0010	mg/l	30%	LidMiljö.0A.01.21	b)
Etylbensen	< 0.0010	mg/l	30%	LidMiljö.0A.01.21	b)
M/P/O-Xylen	< 0.0010	mg/l	30%	LidMiljö.0A.01.21	b)
Alifater >C5-C8	< 0.020	mg/l	35%	SPI 2011	b)
Alifater >C8-C10	< 0.020	mg/l	35%	SPI 2011	b)
Alifater >C10-C12	< 0.020	mg/l	20%	LidMiljö.0A.01.34	b)
Alifater >C5-C12	< 0.030	mg/l	25%	LidMiljö.0A.01.21/34	b)
Alifater >C12-C16	< 0.020	mg/l	20%	LidMiljö.0A.01.34	b)
Alifater >C16-C35	< 0.050	mg/l	25%	LidMiljö.0A.01.34	b)
Alifater >C12-C35	< 0.050	mg/l	25%	LidMiljö.0A.01.34	b)
Aromater >C8-C10	< 0.010	mg/l	30%	SPI 2011	b)
Aromater >C10-C16	< 0.010	mg/l	20%	LidMiljö.0A.01.34	b)
Aromater >C16-C35	< 0.0050	mg/l	25%	LidMiljö.0A.01.34	b)
Oljetyp < C10	Utgår				b)*
Oljetyp > C10	Utgår				b)*
Benso(a)antracen	< 0.010	µg/l	25%	LidMiljö.0A.01.35	b)
Krysen	< 0.010	µg/l	25%	LidMiljö.0A.01.35	b)
Benso(b,k)fluoranten	< 0.020	µg/l	25%	LidMiljö.0A.01.35	b)
Benso(a)pyren	< 0.010	µg/l	30%	LidMiljö.0A.01.35	b)
Indeno(1,2,3-cd)pyren	< 0.010	µg/l	30%	LidMiljö.0A.01.35	b)
Dibenso(a,h)antracen	< 0.010	µg/l	30%	LidMiljö.0A.01.35	b)
Summa cancerogena PAH	< 0.20	µg/l		LidMiljö.0A.01.35	b)
Naftalen	< 0.020	µg/l	30%	LidMiljö.0A.01.35	b)
Acenaftylen	< 0.010	µg/l	25%	LidMiljö.0A.01.35	b)
Acenaften	< 0.010	µg/l	25%	LidMiljö.0A.01.35	b)

Förklaringar

Laboratoriet/laboratorierna är ackrediterade av respektive lands ackrediteringsorgan. Ej ackrediterade analyser är markerade med *

Mätosäkerheten, om inget annat anges, redovisas som utvidgad mätosäkerhet med täckningsfaktor 2. Undantag relaterat till analyser utförda utanför Sverige kan förekomma. Ytterligare upplysningar samt mätosäkerhet och detektionsnivåer för mikrobiologiska analyser lämnas på begäran.

Denna rapport får endast återges i sin helhet, om inte utförande laboratorium i förväg skriftligen godkänt annat. Resultaten relaterar endast till det insända provet.

AR-003v39

Fluoren	< 0.010	µg/l	25%	LidMiljö.0A.01.35	b)
Fenantren	< 0.010	µg/l	25%	LidMiljö.0A.01.35	b)
Antracen	< 0.010	µg/l	25%	LidMiljö.0A.01.35	b)
Fluoranten	< 0.010	µg/l	25%	LidMiljö.0A.01.35	b)
Pyren	< 0.010	µg/l	25%	LidMiljö.0A.01.35	b)
Benso(g,h,i)perylene	< 0.010	µg/l	30%	LidMiljö.0A.01.35	b)
Summa övriga PAH	< 0.30	µg/l		LidMiljö.0A.01.35	b)
Summa PAH med låg molekylvikt	< 0.20	µg/l		LidMiljö.0A.01.35	b)
Summa PAH med medelhög molekylvikt	< 0.30	µg/l		LidMiljö.0A.01.35	b)
Summa PAH med hög molekylvikt	< 0.30	µg/l		LidMiljö.0A.01.35	b)
Diklormetan	<0.10	µg/l	16%	NEN EN ISO 10301	a)*
Triklormetan	<0.10	µg/l	7.8%	NEN EN ISO 10301	a)*
Tetraklormetan	<0.10	µg/l	23%	NEN EN ISO 10301	a)*
Trikloretan	0.32	µg/l	9.1%	NEN EN ISO 10301	a)*
Tetrakloretan	<0.10	µg/l	18%	NEN EN ISO 10301	a)*
1,1-Dikloretan	<0.10	µg/l	7.4%	NEN EN ISO 10301	a)*
1,2-Dikloretan	<0.10	µg/l	9.1%	NEN EN ISO 10301	a)*
1,1,1-Trikloretan	<0.10	µg/l	9.6%	NEN EN ISO 10301	a)*
1,1,2-Trikloretan	<0.10	µg/l	6.6%	NEN EN ISO 10301	a)*
cis 1,2-Dikloretan	0.42	µg/l	15%	NEN EN ISO 10301	a)*
trans 1,2-Dikloretan	<0.10	µg/l	15%	NEN EN ISO 10301	a)*
cis+trans 1,2-Dikloretener (summa)	0.42	µg/l		NEN EN ISO 10301	a)*
Klorkolväten (summa)	<1.1	µg/l		NEN EN ISO 10301	a)*
Vinylklorid	<0.10	µg/l	28%	Intern metod	a)*
Arsenik As (end surgjort)	0.00040	mg/l	15%	SS-EN ISO 17294-2 utg 1 mod	b)
Barium Ba (end surgjort)	0.083	mg/l	15%	SS-EN ISO 11885 utg 2 mod	b)*
Bly Pb (end surgjort)	< 0.000050	mg/l	20%	SS-EN ISO 17294-2 utg 1 mod	b)
Kadmium Cd (end surgjort)	0.000055	mg/l	15%	SS-EN ISO 17294-2 utg 1 mod	b)
Kobolt, Co (end surgjort)	0.0012	mg/l	15%	SS-EN ISO 17294-2 utg 1 mod	b)
Koppar Cu (end surgjort)	0.0032	mg/l	25%	SS-EN ISO 17294-2 utg 1 mod	b)
Krom Cr (end surgjort)	< 0.00020	mg/l	15%	SS-EN ISO 17294-2 utg 1 mod	b)
Kvicksilver Hg (uppslutet)	< 0.00010	mg/l	20%	SS-EN ISO 17852:2008 mod	b)
Nickel Ni (end surgjort)	0.0039	mg/l	15%	SS-EN ISO 17294-2 utg 1 mod	b)
Vanadin, V (end surgjort)	< 0.00020	mg/l	20%	SS-EN ISO 17294-2 utg 1 mod	b)
Zink Zn (end surgjort)	0.0021	mg/l	15%	SS-EN ISO 17294-2 utg 1 mod	b)

Utförande laboratorium/underleverantör:**Förklaringar**

AR-003v39

Laboratoriet/laboratorierna är ackrediterade av respektive lands ackrediteringsorgan. Ej ackrediterade analyser är markerade med *

Mätosäkerheten, om inget annat anges, redovisas som utvidgad mätosäkerhet med täckningsfaktor 2. Undantag relaterat till analyser utförda utanför Sverige kan förekomma. Ytterligare upplysningar samt mätosäkerhet och detektionsnivåer för mikrobiologiska analyser lämnas på begäran.

Denna rapport får endast återges i sin helhet, om inte utförande laboratorium i förväg skriftligen godkänt annat. Resultaten relaterar endast till det insända provet.

- a) Eurofins Analytico (Barneveld), NETHERLANDS
- b) Eurofins Environment Testing Sweden AB, SWEDEN

Paola Nilson, Rapportansvarig

Denna rapport är elektroniskt signerad.

Förklaringar

AR-003v39

Laboratoriet/laboratorierna är ackrediterade av respektive lands ackrediteringsorgan. Ej ackrediterade analyser är markerade med *

Mätosäkerheten, om inget annat anges, redovisas som utvidgad mätosäkerhet med täckningsfaktor 2. Undantag relaterat till analyser utförda utanför Sverige kan förekomma. Ytterligare upplysningar samt mätosäkerhet och detektionsnivåer för mikrobiologiska analyser lämnas på begäran.

Denna rapport får endast återges i sin helhet, om inte utförande laboratorium i förväg skriftligen godkänt annat. Resultaten relaterar endast till det insända provet.